

172601



SECCION TECNICA
CLASIFICACION I. P. C.
CLASE <u>A 47</u>
SUBCLASE <u>L</u>

No. 172.601

# MEMORIA DESCRIPTIVA

correspondiente a la solicitud de concesión de un...

MODELO DE UTILIDAD

SOLICITANTE: D. JUAN RAMON DEL POZO LIANO

RESIDENCIA: C/ Aguayos, nave B - bloque B, MADRID.

ENUNCIADO: "LAVAVAJILLAS SIMPLIFICADO".

Prioridad: Patente ..... n.º ..... del .....

172601



1 El Estatuto vigente sobre Propiedad Industrial, de  
26 de Julio de 1929, en su texto refundido publicado el 30  
de Abril de 1930, establece los caracteres de patentabili-  
5 objeto obtener ventajas sobre lo ya conocido, admitiendo  
por consiguiente como patentables, las nuevas máquinas, a-  
paratos, instrumentos, procesos de fabricación, etc. La am  
plitud de conceptos previstos como patentables, ha llevado  
al legislador a aclarar (Artº. 46) que la enumeración con-  
10 tenida en dicho cuerpo legal es puramente enunciativa y no  
limitativa, haciéndola extensiva incluso a los descubrimien-  
tos de tipo científico (Artº. 47).

15 El Decreto de 26 de Diciembre de 1947, recogiendo  
la Orden de 18 de Noviembre de 1935, confirma el criterio  
legal de que también serán patentables los instrumentos, ob-  
jetos, o partes de los mismos, que aporten a la función a  
que son destinados, un beneficio o efecto nuevo, y en defi-  
nitiva que constituyan una mejora sustancial sobre lo ante  
riormente conocido.

20 Pues bien, a tenor de lo expuesto, y en base al ar  
ticulado que recoge los conceptos expresados, debe conside-  
rarse, que la invención a que se refiere la presente memo-  
ria, constituye una novedad industrial, con características  
y ventajas que la hacen merecedora del privilegio de explo-  
25 tación exclusiva que por ella se solicita, premiando así  
los méritos de quien aporta a la industria del país una me-  
jora efectiva y precisamente comprendida entre las enuncia-  
das por la Ley como patentables. (Arts. 46 y 47 en relación  
con el 171, en su nueva redacción afectada por la Orden de  
30 18 de Noviembre de 1.935).

172601



1

Esta solicitud se concreta a un lavavajillas simplificado, que merced a su ingeniosa estructura y funcionamiento, permite producir el mismo a unos costes sensiblemente reducidos frente a los que presentan las máquinas que con igual fin hasta ahora se conocen.

5

10

La simplicidad del dispositivo es tal, que baste decir que tan solo precisa acoplarse al grifo de, por ejemplo una pila o fregadero de los que comunmente existen en los hogares actuales, de tal modo que la presión hidráulica que proporciona la vena líquida que sale del grifo abierto, hará mover una pequeña turbinita cuyo correspondiente eje, al rotar por efecto de la fuerza hidráulica hará girar a un cepillo, de características adecuadas al uso del momento, tal como apto para fregar vasos, o bien para fregar platos, de modo que la rotación de tal cepillo, que permanecerá girando mientras el grifo se encuentre abierto, logrará desprender los restos de comida, grasas, suciedad, etc., que existan en cualquier pieza de las que forman la vajilla o el menaje de un hogar.

15

20

El acoplamiento del lavavajillas a la toma de líquido correspondiente debe ser elástico al objeto de impedir posibles roturas de los elementos a limpiar por efecto de torsiones, ya que es evidente que si el acoplamiento fuera rígido tales roturas podrían ocurrir con relativa facilidad, al no absorberse las torsiones a que están sometidas las piezas.

25

30

Es de destacar que el lavavajillas a que estamos haciendo mención puede disponerse en cualquier posición, aunque en la adjunta hoja de planos tal disposición ha sido ilustrada verticalmente.

172601



OCT. 1971

1 Naturalmente este dispositivo puede ser acoplado al extremo de una manguera provista de una empuñadura, a través de cuyo extremo sale el agua, con el fin de utilizarlo para limpieza de coches, paredes o cualquier otra superficie que requiera libertad de movimiento y su uso a distancia.

5 La esencia se comprenderá mejor a continuación toda vez que es descrita con ayuda del juego de planos que se adjunta en el cual las diferentes figuras muestran, de un modo esquemático lo siguiente:

10 Fig. 1ª, vista en alzado lateral de un grifo común al que se ha acoplado el dispositivo que se propone.

15 Fig. 2ª, vista en posición frontal del propio grifo, apreciándose aquí el perfil del cepillo limpiador.

Fig. 3ª, corresponde a una sección según la línea A-D de la figura 1ª.

20 Fig. 4ª muestra una sección longitudinal según la línea de corte C-D de la turbinita que ha de mover el cepillo limpiador propiamente dicho.

25 Como puede comprobarse, en la boca de salida de un grifo convencional, referenciado con 1, se aplicará el dispositivo que generalmente se referencia con 2, el cual es una carcasa, en el interior de la cual existe una rueda de paletas 5, formando así un conjunto de turbina. Naturalmente la carcasa 2 presenta un racor de acoplamiento 3 al grifo 1 en tanto que otro racor 4 dispuesto en oposición a 3 dará salida al líquido, concretamente agua, que 30 una vez que ha producido su trabajo en la turbina o rueda

172601



OCT 1971

1 de paletas 5, saldrá normalmente hacia la pila de que se  
trate, aunque tambien se puede hacer salir todo el agua o  
parte de ella bien a través del cepillo o por encima de és-  
te.

5 Obsérvese que el eje 6 de la rueda de palas  
5 se prolonga hasta ser capaz de recibir por su extremo li-  
bre a un cepillo, tal como el mostrado mediante la referen-  
cia 7, que naturalmente habrá de recibir un movimiento de  
rotación cada vez que se produzca la apertura del grifo 1,  
10 de modo que el caudal hidráulico y correspondiente fuerza  
hagan girar a la rueda de paletas 5. Naturalmente si ahora  
suponemos que se introduce un vaso o similar de modo que  
abrace al cepillo 7, el giro del mismo producirá, por fric-  
ción la natural limpieza del vaso o cuerpo de que se trate.

15 Conviene señalar además, que naturalmente, la  
forma del cepillo 7, estará en dependencia del tipo de pie-  
za de la vajilla o menaje que se trate de limpiar, de modo  
que cuando sean por ejemplo platos los que sean preciso lim-  
piar, se instalará un cepillo de las características que se-  
20 gún la referencia 8 se muestran con líneas de trazos en la  
figura 2a.

25 Se desprende de lo hasta aquí expuesto, la  
simplicidad de funcionamiento del dispositivo que se propo-  
ne, que no ha de precisar ningún tipo de manutención, sien-  
do así bien de destacar el hecho de que la adquisición en  
el mercado de un lavavajillas tan simple como el que se pro-  
pone ha de ser por fuerza muy fácil de realizar para cual-  
quier tipo de economía puesto que su estructura permite la  
30 producción de estos lavavajillas a precios desde luego su-  
mamente bajos.

73

172601<sup>6</sup>



1

No se considera necesario hacer más extensa esta descripción para que cualquier persona perita en la materia comprenda perfectamente la idea que se desea patentar y cuales son las ventajas que de su realización industrial han de derivarse.

5

Por todo ello, y para evitar posibles imitaciones, se presenta esta solicitud, pidiendo la explotación en exclusiva de la idea descrita, de acuerdo con las consideraciones y puntos que se desean reivindicar, que se concretan en las páginas siguientes:

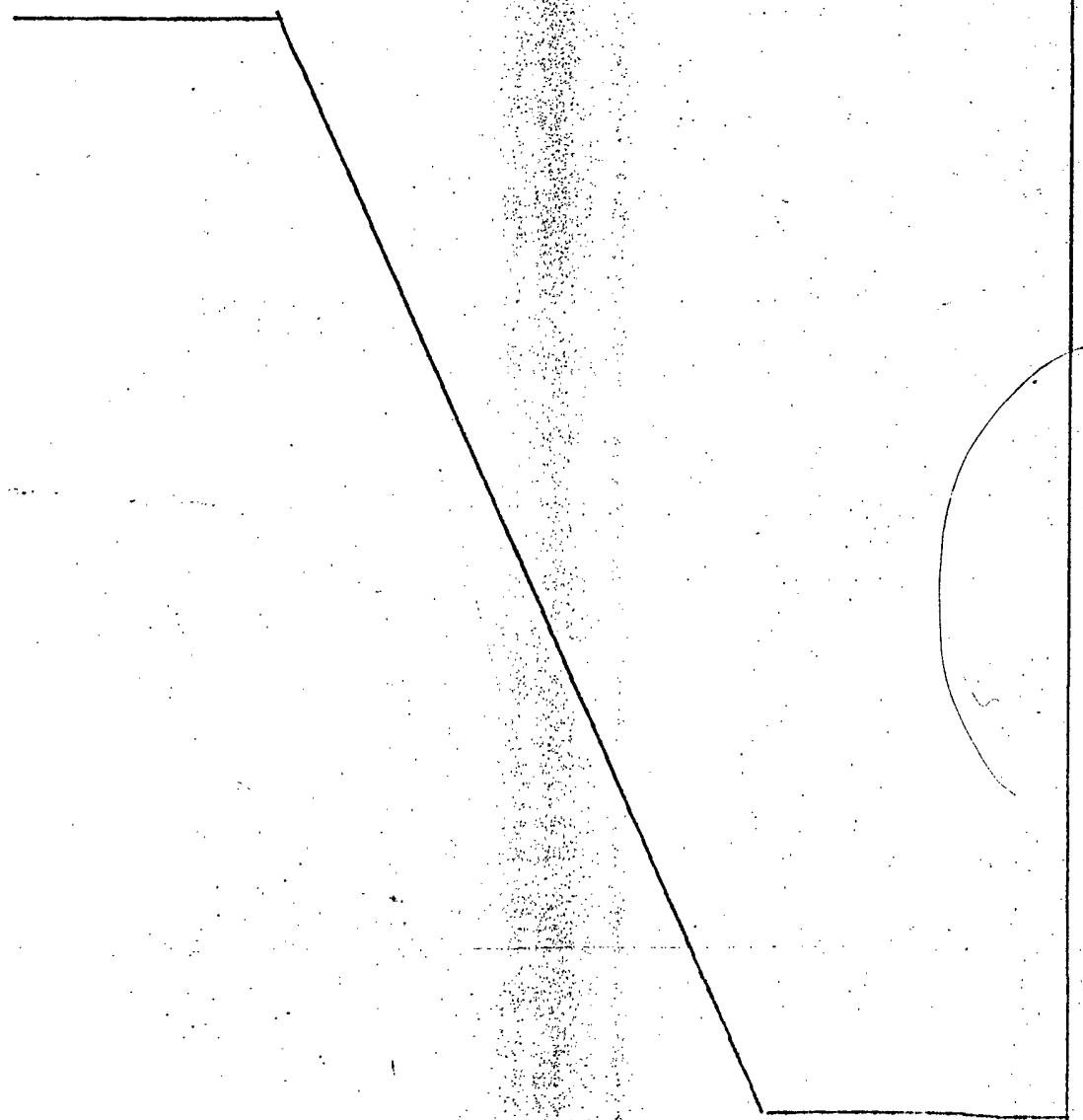
10

15

20

25

30



172601



1 Hecha la descripción a que se refiere la memoria  
que antecede, es preciso insistir en que los detalles de  
realización de la idea expuesta, pueden variar, es decir,  
que pueden sufrir pequeñas alteraciones, basadas siempre  
5 en los principios fundamentales de la idea, que son en esen-  
cia los que quedan reflejados en los párrafos de la descrip-  
ción hecha. En efecto, el Artículo 48 del Estatuto vigente  
sobre Propiedad Industrial, establece como no patentables,  
en su apartado tercero, "los cambios de forma, dimensiones,  
10 proporciones y materias de un objeto ya patentado" fijando  
así el criterio del legislador en el sentido de que paten-  
tada una idea que pueda dar lugar a una realidad práctica  
e industrializable, nadie podrá apoyarse en ella para, a  
pretexto de haber introducido ligeras modificaciones, pre-  
15 sentarla como nueva y propia.

Este principio, en cuanto al alcance de la protec-  
ción del objeto patentado se refiere, se halla confirmado  
por numerosas Sentencias del Tribunal Supremo, y entre -  
ellas, como más terminantes, en las de fechas 16 de octubre  
20 de 1954, 23 de enero de 1959, 20 de marzo de 1964 y otras.

Establecido el concepto expresado, en cuanto a la  
amplitud que debe darse a la protección solicitada, se re-  
dacta a continuación la Nota de Reivindicaciones, de acuer-  
do con lo que se establece en el último párrafo del apar-  
25 tado tercero del Artículo 100 de la Ley, sintetizando así  
las novedades que se desean reivindicar:

#### NOTA DE REIVINDICACIONES

30 En resumen, el privilegio de explotación exclusi-  
va que se solicita, recaerá sobre las reivindicaciones si-  
guientes:

172601



1

1ª.-LAVAVAJILLAS SIMPLIFICADO, que esencialmente se caracteriza por constituirse a partir de una turbina hidráulica de reducidas dimensiones, cuya carcasa dispone de sendos racores, preferentemente dispuesto en oposición, uno de los cuales ha de acoplarse a la boca de un grifo convencional, siendo el otro el de salida del líquido que mueve la rueda de paletas de la turbina, con la particularidad de que el eje de la misma se prolonga exteriormente para recibir un cepillo apropiado para lavar cualquier clase de piezas componentes de vajilla o menaje de cocina.

5

10

2ª.-Se reivindica por último como objeto sobre el que ha de recaer el Modelo de Utilidad que se solicita: LAVAVAJILLAS SIMPLIFICADO .

15

Todo conforme queda descrito y reivindicado en la presente memoria descriptiva que consta de ocho páginas mecanografiadas y dibujos adjuntos.

Madrid, 24 de Septiembre 1.971

BERNARDO UNGRIA

P. P. M.

20

25

30

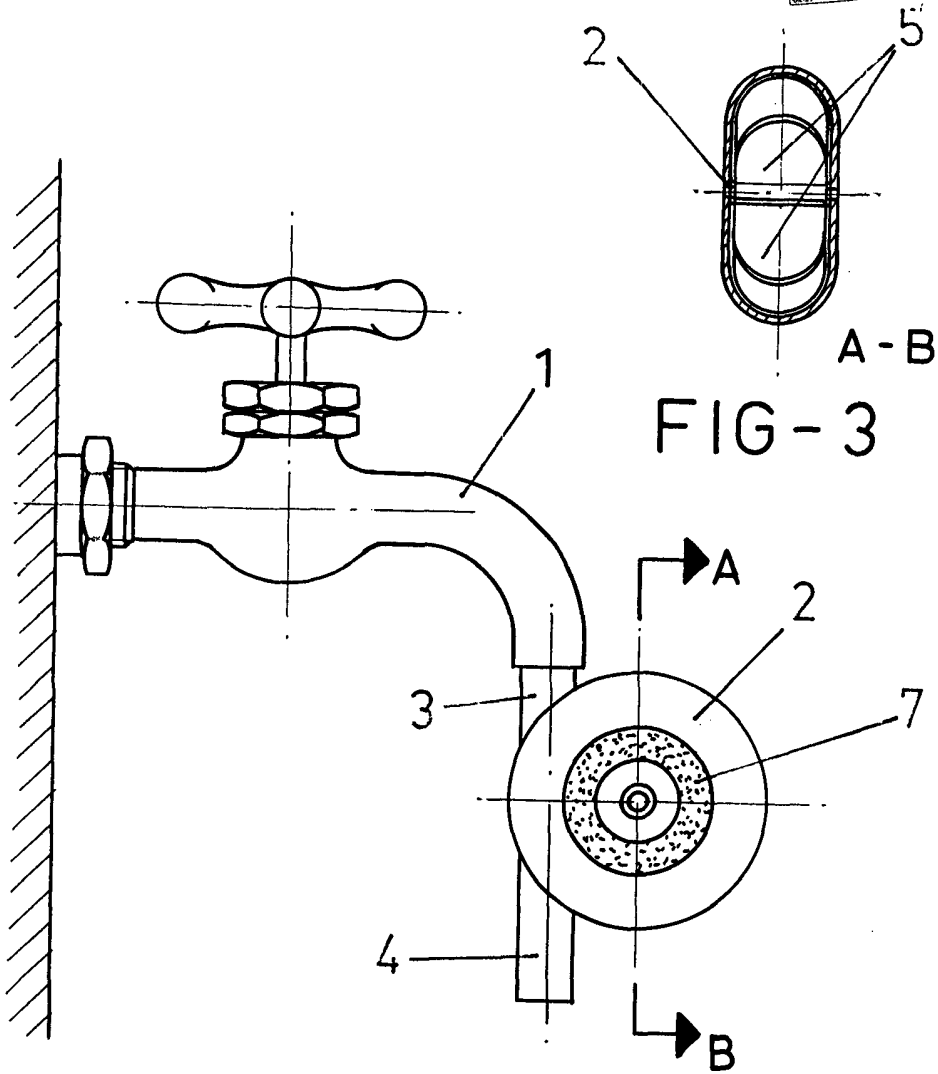


FIG-1

FIG-3

ESCALA VARIABLE

Madrid, 24 de septiembre de 1961

BERNARDO UNGRIA

P. P.

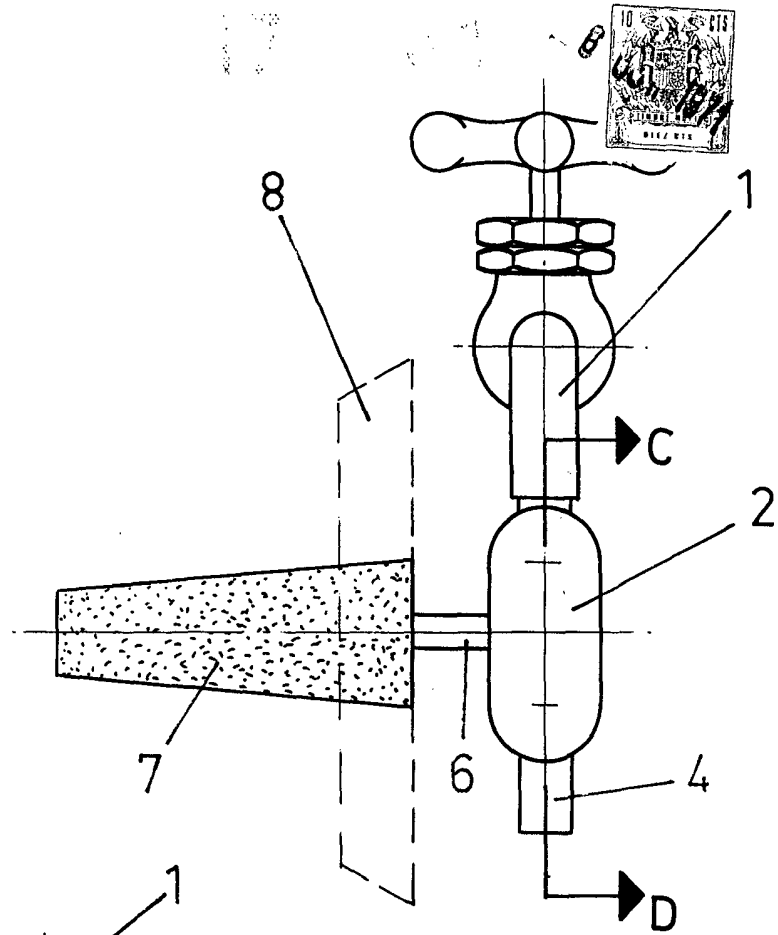


FIG - 2

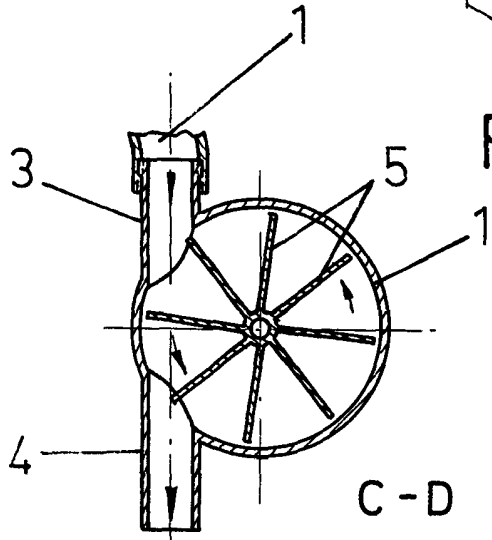


FIG - 4

ESCALA VARIABLE

Madrid, 24 de septiembre de 1967

BERNARDO UNGRIA

p. p.