

SE.



172593

2593

MEMORIA DESCRIPTIVA

para una patente de invencion por veinte años en España, por: "Aparato para teñir y decolorar el cabello", a favor de Don Gaspar Mesguer Burgues, residente en Madrid, Libertad, 12.-

.....

La presente patente de invencion se refiere a un aparato destinado al fin indicado, que permite distribuir en la dosificacion deseada y uniformemente en todo el cabello el tinte o decolorante apropiado a cada caso.

5 Esencialmente se compone de una especie de peine, cuyas puas huecas comunican con el depósito del líquido, y le distribuyen por orificios repartidos en su superficie; el dispositivo que permite abrir en la cuantía que se desee el paso del líquido de su depósito a las puas; el cierre hermético del depósito y una toma de aire regulable, que le deja pasar al interior de dicho deposito, del que si
10 no por su hermeticidad no saldría.

De entre las innumerables formas de ejecucion que puede tener este aparato, en las adjuntas figuras representamos una que vamos a utilizar como ejemplo de realizacion para concretar y aclarar la
15 esencialidad de las reivindicaciones establecidas, dentro de las cuales quedan comprendidas cuantas variaciones pueden hacerse sin

172593

-2-5F



afectarla como son las modificaciones de formas y tamaños, primeras materias empleadas o variaciones en detalles de organizacion o presentacion que darán lugar a aparatos igualmente comprendidos y protegidos por este registro de patente de invencion.

5 Las figs. 1 y 2 son dos vistas esquematicas complementarias del conjunto del aparato.

La fig. 3 es la vista del interior del aparato por el lado de su tapa y con ésta quitada.

10 La fig. 4 es un corte del mismo por un plano paralelo al del peine.

La fig. 5 es un corte transversal convencional del aparato.

Con referencia a dichas figuras y a los números que en ellas designan las distintas partes del aparato su descripcion es como sigue:

15 El depósito 1, de material y forma adecuados, va dotado de la tapa 2 que cierra a presion mediante las tuercas 3 que atornillan en los correspondientes tornillos fijos a dicho depósito 1.

20 En la parte inferior de éste y en comunicacion con él van fijas las puas huecas 6 que tienen los orificios 12 para la salida de líquido al exterior.

25 En el interior del depósito 1 va dispuesta la pieza basculante 8, unida a la tapa 10 de los extremos o comunicaciones de las puas 6 con el depósito. Esa pieza 8 lleva un muelle 9 que la impulsa a cerrar dichas comunicaciones, mejorando tal cierre una pieza 11 de goma o material apropiado.

En la pieza basculante 8 actua el vástago 7, del boton 5, que se mueve guiado en la pieza 4 atornillada en la pared del depósito 1. dicha pieza 4 puede atornillarse mas o menos con lo cual se regula el recorrido del vástago 7.

30 Los orificios 13 permiten el paso del aire de la atmosfera a la cámara 15 de la que por el tubo 14, cuando la lámina 16 esté

172593

-3-



separada de su extremo abierto, pasa a tener contacto con el líquido contenido en la capacidad hermeticamente cerrada del depósito 1, y permite la salida de este por las puas no obstante la presión atmosférica. Es decir, y reciprocamente, que esta impide que se salga el líquido y según sea mayor o menor el paso de aire se regula la cantidad de líquido.

La lámina 16, que tapa el orificio del extremo del tubo 14, va montada en un resorte que la obliga al contacto y es separada de él por el suplemento 17 de la pieza basculante 8 cuando esta se mueve por la acción del botón 5 del modo que ya hemos indicado.

El funcionamiento del aparato se comprende fácilmente después de cuanto llevamos dicho: quitadas las tuercas 3 se retira la tapa 2 y se llena del líquido que se desee en el depósito 1. Mientras no se actúe en el botón 5 la tapa 10 cierra el paso del líquido a las puas 6; cuando se aprieta en dicho botón 5 se separa dicha tapa 10 de su asiento (vencejando la acción del resorte 9) y se verifica el paso de líquido. En su movimiento la pieza 8 actúa mediante su suplemento 17 en la tapa 16 del conducto de entrada de aire y permite el paso de éste al interior del depósito.

Atornillando más o menos la tuerca 4 en su alojamiento se modifica el recorrido del vástago 7 y de las tapas 10 y 16 y se regula a voluntad la cuantía del líquido que distribuye el aparato. Una graduación o referencias exteriores pueden registrar las posiciones de dicha tuerca 4 e indicar las condiciones de funcionamiento del aparato.

N O T A .

La presente patente de invención comprende las siguientes reivindicaciones:

1.- Aparato para teñir y decolorar el cabello, caracterizado por estar constituido por un depósito, provisto de una tapa que puede cerrarse hermeticamente mediante una tapa de cierre a presión

172593

-4-

19 6FF



(con tornillos y tuercas o disposicion equivalente), y de varias puas huecas, en comunicacion con el interior de dicho depósito, provistas de orificios por los que puede salir el líquido que contenga aquel.

5

2.- Aparato, según lo reivindicado en el punto 1, caracterizado porque en el interior del depósito va dispuesta una pieza basculante solidaria de una tapa que impulsada por un resorte cierra las entradas a las puas; sobre cuya pieza se actua desde el exterior actuando en un boton unido a un vástago cuyo extremo está en contacto con ella.

10

3.- Aparato según lo reivindicado en los puntos anteriores, caracterizado porque el depósito tiene orificios de comunicacion con la atmosfera que dejan pasar el aire a una capacidad independiente que le recoge y por un tubo le hace llegar a lo que será parte superior del aparato al manejarle.

15

4.- Aparato según lo reivindicado en el punto 3, caracterizado porque el tubo de llegada de aire está cerrado por una tapa impulsada por un muelle, cuya accion vence la pieza basculante (cuando se dá paso al líquido a las puas) abriendo tal llegada de aire.

20

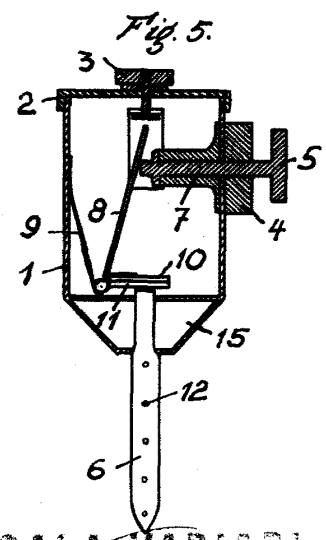
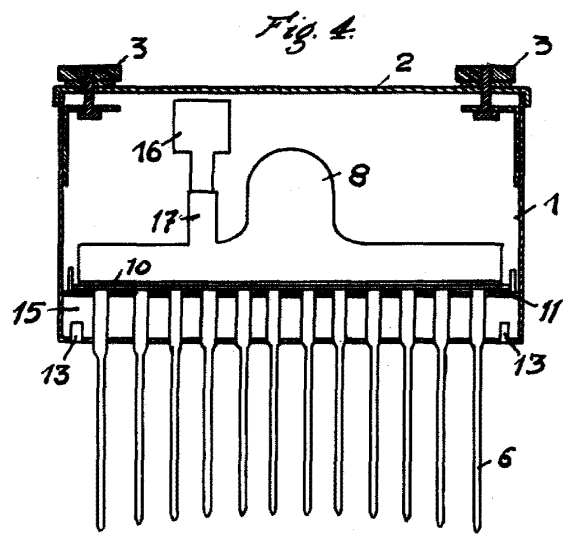
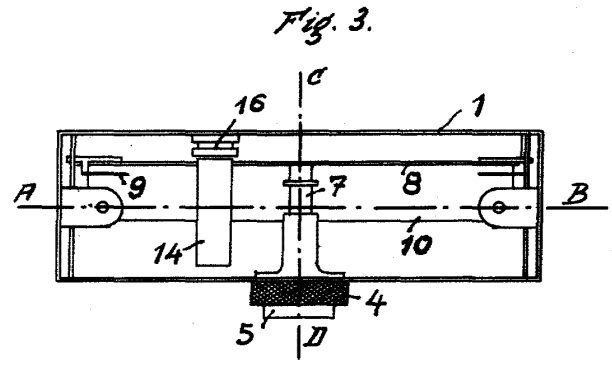
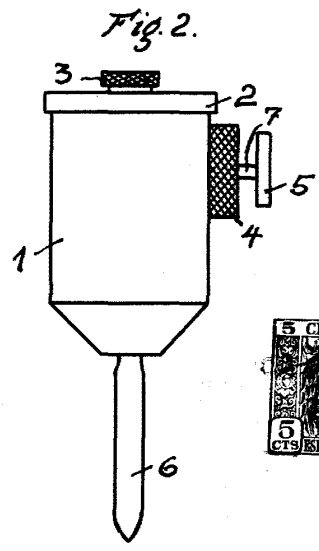
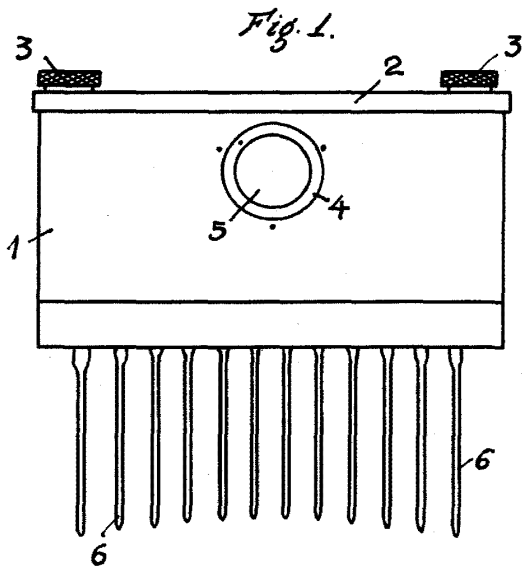
5.- " Aparato para teñir y decolorar el cabello".

Según se describe y reivindica en la presente memoria descriptiva y se ilustra con los planos que a la misma se acompañan.

Consta esta memoria de cuatro hojas foliadas y escritas a máquina por una sola de sus caras.

Madrid, 16 de Febrero de 1946.

172593



ESCALA VARIABLE
Wendy