

29-3-73

-2-

172591



1 La presente memoria descriptiva tiene como fin
la declaración del objeto sobre el que ha de recaer el privi-
legio de explotación industrial y comercial exclusivo en el
territorio nacional de un Modelo de Utilidad, de acuerdo con
5 la vigente Legislación, que, como el enunciado indica, se tra-
ta de "ESTRUCTURA PLEGABLE PARA MESAS".

 Con frecuencia es necesario disponer de mesas sus-
ceptibles de ser plegadas y retiradas en circunstancias determi-
nadas.

10 Nuestro Modelo posee una estructura tubular que
da la impresión de ser realmente continua y no presenta goznes
ni charnelas para su plegado, Consta de cuatro piezas tubula-
res iguales que configuran una "V" de vértice ampliamente acha-
flanado y recto cuyos lados extremos sufren un quiebro perpen-
15 dicular al plano de la "V". Dos de estas piezas sirven de apo-
yos o pies y en los extremos se acoplan cuatro tubos rectos,
de igual diámetro que el resto de las piezas, mediante casqui-
llos interiores. En la parte superior de estos tramos rectos
se acoplan las otras dos piezas en "V" por medio de casquillos
20 similares, sirviendo de soporte al tablero de la mesa.

 El plegado se realiza haciendo girar las diversas
piezas tubulares sobre los casquillos de acoplamiento resultan-
do los pies rectos próximos dos a dos y las piezas en "V" pró-
ximas las dos superiores entre sí e igualmente las dos inferio-
25 res pero mientras uno de estos grupos queda a un lado del pla-
no definido por los pies rectos, el otro grupo resulta posicio-
nado al lado opuesto, lo cual no es obstáculo para que puedan
apilarse muchas de estas estructuras guardando una posición co-
rrelativa similar. El apilado de los tableros no presenta in-
30 conveniente alguno.



172591

1 Para comprender mejor la naturaleza del invento,
en el plano adjunto hacemos una representación esquemática de
su utilización, no siendo en absoluto limitativa y susceptible
por ello de las modificaciones accesorias que no alteren las
5 características esenciales.

La fig. 1 representa en perspectiva una mesa pro-
vista de la estructura preconizada.

La fig. 2 es un detalle ampliado del acoplamiento
de las piezas tubulares entre sí.

10 La fig. 3 es una vista en planta de la estructura
plegable representando rayadas las piezas en "V" superiores,
soportes del tablero, y mostrando con flechas el sentido de
las fuerzas para el plegado.

La fig. 4 muestra en planta una posición inicial
15 del plegado.

La fig. 5 corresponde a una posición intermedia.

La fig. 6 representa la posición final.

Las figs. 7 y 8 corresponden respectivamente a
las secciones 11-11 y 12-12 de la fig. 6 y aclaran la posición
20 de plegado final representada en esta figura.

Detalles aclaratorios:

1.- Piezas tubulares inferiores en "V".

2.- Tubos intermedios rectos.

3.- Tablero.

25 4.- Apoyos de material elástico.

5.- Piezas tubulares superiores en "V".

6.- Casquillo de acoplamiento.

7 y 8.- Indicadores de los esfuerzos para el plegado.

9 y 10.- Indicadores del giro final.

30 11 y 12.- Indicadores de seccionamiento.

09:37



172591

1

La estructura plegable preconizada está constituida por cuatro tubos rectos (2) y otros cuatro (1y5) del mismo diámetro configurados en "V" de vértice romo, recto y de longitud aproximadamente igual a los lados divergentes en cuyos extremos se prolongan en sendos tramos perpendiculares hacia el mismo lado del plano de la "V".

5

10

Dos de estas piezas (1) sirven de apoyo a la estructura y a la mesa -ver fig. 1- dispuestas con sus vértices achaflanados hacia el interior y divergiendo sus lados oblicuos hacia puntos que ocupan los vértices de un cuadrado -ver fig. 3-. En los extremos de los lados quebrados perpendicularmente llevan calados sendos casquillos (6) -ver fig.2- que sirven de nexo de unión y ensamblado con los tubos rectos (2) o pies de la mesa y también como goznes o pivotes en los giros efectuados para el plegado o desplegado.

15

20

Los extremos superiores de dichos tramos rectos (2) poseen igualmente otros casquillos similares donde se acoplan las dos piezas superiores en "V" (5) que sirven de apoyo al tablero (3), pero situadas en posición cruzada respecto a la adoptada para las piezas inferiores (1), de modo que en conjunto conforman una estructura tubular continua.

25

Las cuatro piezas tubulares en "V" (1 y 5) disponen, en la zona opuesta a la dirección de los extremos acodados libres, de varios elementos de material sintético (4) que servirán de apoyo directo sobre el suelo o de soporte directo del tablero (3).

30

Para el plegado de esta estructura, una vez retirado el tablero, basta con tirar, alejándose del eje vertical de la mesa, de dos pies diagonalmente opuestos (7) -ver fig.3- o bien aproximando (8) hacia dicho eje los otros dos pies rectos



172591

1 como se aprecia en la fig. 4 que muestra el inicio del plega-
do. Prosiguiendo en esta situación se alcanzaría la posición
indicada en la fig. 5 que al igual que las dos anteriores repre-
senta la estructura en planta, señalando los soportes superio-
5 res en sombreado (5) y los apoyos inferiores en blanco (1). Es-
tos movimientos giratorios de unos elementos tubulares (1 y 5)
respecto a otros (2) es posible gracias a los casquillos de
acoplamiento.

10 Realizando un giro (9 y 10) con eje geométrico
sobre los pies derechos que han resultado próximos entre sí
-ver figs. 5 y 6- estos quedan ligeramente cruzados como mues-
tra la fig. 8 y los otros dos vienen a reunirse entre sí como
se aprecia en las figuras 6 y 7. De este modo las piezas en "V"
quedan también reunidas de dos en dos: el par de inferiores a
15 un lado del plano definido por los pies rectos (2) y el otro
par al lado opuesto, pudiendo apilarse numerosas estructuras
en una posición correlativa similar.

20 Descrita suficientemente la naturaleza del presen-
te invento así como su realización industrial, sólo cabe añadir
que en su conjunto y partes constitutivas es posible introdu-
cir cambios de forma, materia y disposición en cuanto tales al-
teraciones no supongan variación sustancial del mismo.

25 El solicitante, al amparo de los Convenios Inter-
nacionales sobre Propiedad Industrial, se reserva el derecho
de extender esta demanda a los países extranjeros, si fuera
posible, reivindicando la misma prioridad de la presente solici-
tud.

N O T A

30 El Modelo de Utilidad que se solicita como nuevo
en España, por veinte años, de acuerdo con la vigente Legisla-

29:3473

472591



1 ción, deberá recaer sobre "ESTRUCTURA PLEGABLE PARA MESAS" en todo de acuerdo con las siguientes:

REIVINDICACIONES

5 1ª.- Estructura plegable para mesas, caracteriza da porque está constituida por cuatro piezas tubulares configura das en "V" de vértice achaflanado, recto y de longitud apro ximadamente igual a las ramas divergentes que rematan en sen dos acodamientos perpendiculares en el mismo lado del plano de la "V" y otras cuatro piezas tubulares rectas, acopladas a to pe con los extremos libres de las antedichas mediante sendos casquillos interiores; estos tramos rectos ocupan las cuatro aristas verticales de un prisma imaginario de planta cuadrangular en cuya base inferior se hallan dispuestos como apoyos dos de los tubulares en "V" con sus vértices achaflanados hacia el interior y en la base superior los otros dos en posición si 15 milar pero cruzada, de modo que en conjunto conforman una estructura tubular continua; las cuatro piezas en "V" disponen, en la zona opuesta a la dirección de los extremos acodados li bres, de varios elementos de material elástico que servirán los inferiores de apoyo directo sobre el suelo y los superio res de soporte antideslizante del tablero.

20 2ª.- Estructura plegable para mesas, en todo de acuerdo con la anterior reivindicación, caracterizada porque para el plegado de la estructura, una vez retirado el tablero, 25 se apartan del eje vertical de la mesa dos de los pies diagonal mente opuestos, pudiendo realizarse tal operación por el giro coaxial de los diversos elementos sobre sus casquillos de aco plamiento, con lo cual los otros dos pies restantes quedan pró ximos entre sí; realizando un abatimiento con eje geométrico 30 sobre dichos pies próximos ya entre sí, que resultarán ligera-

29+3+73

-7-

172591



1 mente cruzados, los otros dos vienen a reunirse entre sí; to-
do ello de modo que las piezas en "V" quedan también próximas
dos a dos pero un par a un lado del plano definido por los
pies rectos y el otro par al lado opuesto, pudiendo apilarse
5 numerosas estructuras en posición correlativa similar.

3a; a "ESTRUCTURA PLEGABLE PARA MESAS".

Según queda sustancialmente descrito en la pre-
sente memoria que consta de siete hojas mecanografiadas por
una sola cara acompañada de sus correspondientes dibujos.

10

Madrid, 24 SEP. 1971.

El Agente Oficial

MIGUEL FERNANDEZ-LOAYSA PINZON
P. P.

15

20

25

30



Fig. 1

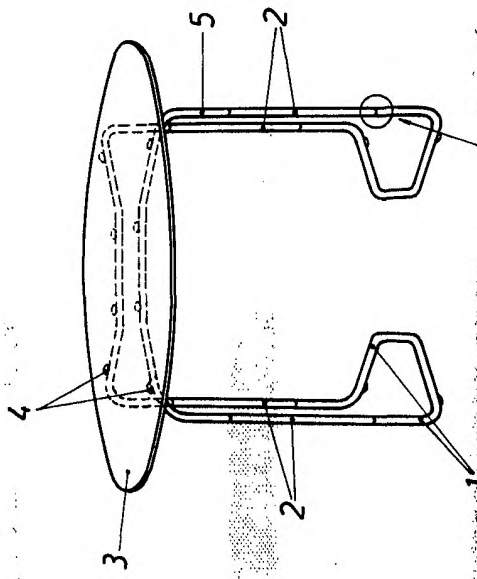


Fig. 3

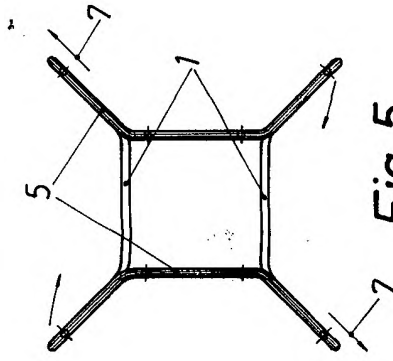


Fig. 4

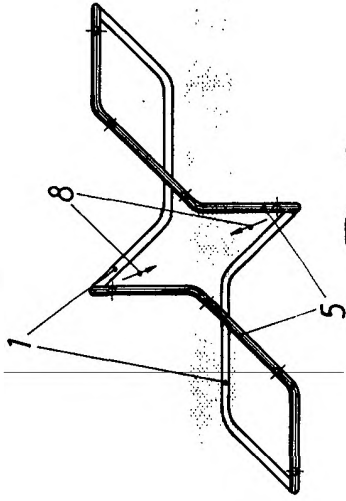


Fig. 5

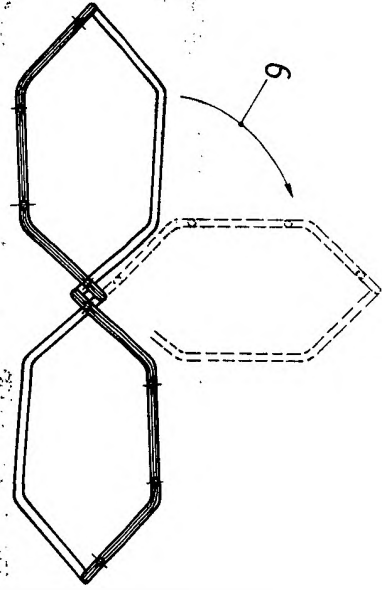


Fig. 6

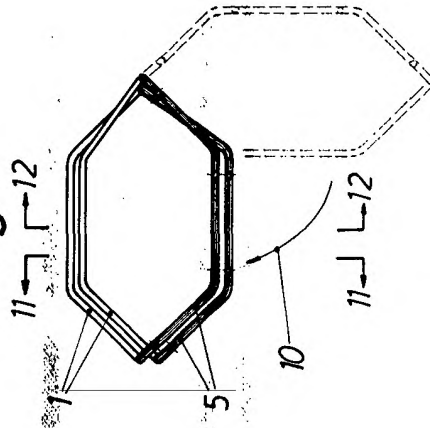


Fig. 2

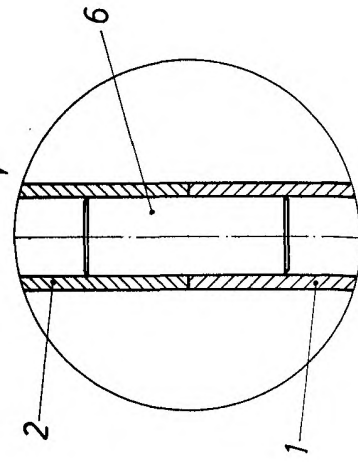


Fig. 7

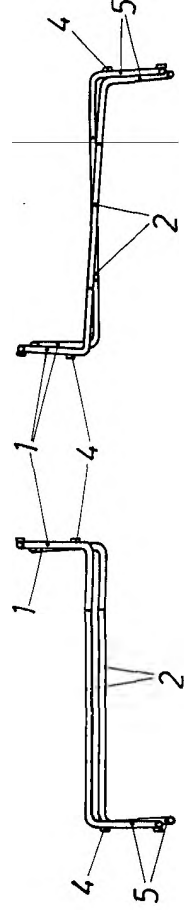
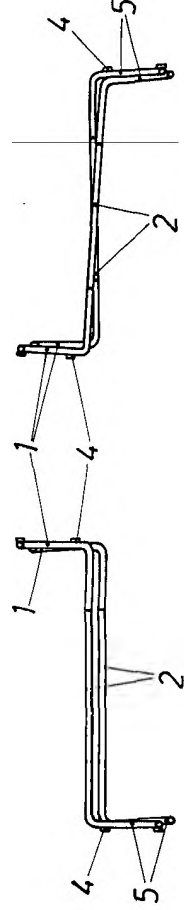


Fig. 8



Escala variable
Madrid 24 SEP. 1971
El Agente Oficial
MIGUEL FERNANDEZ-ABAYYA FIGUEROA
P. E.

[Handwritten signature]