

20.11.72



172585

SECCION TECNICA
CLASIFICACION I. P. C.
CLASE <u>A 47</u> <u>A 47</u>
SUBCLASE <u>G</u> <u>F</u>

MEMORIA DESCRIPTIVA

=====

Correspondiente al registro de Modelo de Utilidad que, por veinte años se solicita a favor de Don Carlos J. RIERA CORTES, de nacionalidad española, residente en Barcelona, Ronda General Mitre, nº 63, - - - - -

5.

p o r

"NUEVO APOYADOR DE LIBROS"

=====

El objeto del presente Modelo de Utilidad se refiere a un nuevo apoyador de libros que debido a su especial organización puede ser construido en forma simplificada no obstante otorgar la utilidad deseada y además sirviendo para constituir distintos tamaños de apoyadores según sea la su-

10.

172505

24.58



perficie de sustentación de los mismos por lo que el apoyador se adapta perfectamente en cada caso a la superficie de apoyo de que se dispone.

5. Para una correcta interpretación se describe, a continuación, un caso de realización práctica, a título de ejemplo, no limitativo, del nuevo apoyador acompañándose de una hoja de dibujos en la que:

En la figura 1, se representa en alzado y separadas las distintas partes que constituyen el nuevo apoyador.

10. En la figura 2, es en perspectiva, la representación de un apoyador ya formado.

Y en la figura 3, es una vista en alzado frontal de las piezas formativas del apoyador.

15. Consiste la invención en que el apoyador está constituido por un número variable de láminas (1) dobladas en ángulo diedro (2) con la característica de que cada una de las láminas presenta una abertura continua (3) en el centro de la lámina que comprende ambos planos (1 y 1') y en el interior de cada una de dichas láminas queda alojada otra de dimensiones sensiblemente inferiores a las de la abertura y existiendo una última lámina (4 y 4') sin abertura (3) por lo que la multiplicidad de láminas (1 y 4) dobladas en ángulo diedro (2) solo comprende las dimensiones máximas de la lámina mayor del conjunto de ellas y haciendo deslizar el
20. brazo de una lámina en relación con la abertura de la otra se logran las separaciones adecuadas de las paredes verticales, mientras que la pared horizontal del brazo horizontal de cada una de las láminas dobladas en ángulo diedro por estar las internas encajadas y guiadas a través de las aberturas respectivas permiten una vinculación de las láminas entre sí a pesar de que unas se desplacen en relación con las
- 25.
- 30.



otras ya que los brazos formados por el lado inferior que constituye el apoyo de cada una de las láminas están guiados por las paredes de la abertura de los brazos de la externa en la que se encuentra alojada.

5. Se sobreentiende que en el presente caso serán variables cuantos detalles de construcción y acabado, no alteren, cambien o modifiquen la esencia de la invención.

N O T A

10. Descrito el objeto y utilidad de la invención, lo que se declara como no divulgado ni practicado en España comprende las siguientes reivindicaciones:

15. 1ª.- Nuevo apoyador de libros, caracterizado por el hecho de que el apoyador está constituido por un número variable de láminas dobladas en ángulo diedro con la característica de que cada una de las láminas presenta una abertura continua en el centro de la lámina que comprende ambos planos y en el interior de cada una de dichas láminas queda alojada otra de dimensiones sensiblemente inferiores a las de la abertura y existiendo una última lámina sin abertura
20. por lo que la multiplicidad de láminas dobladas en ángulo diedro solo comprende las dimensiones máximas de la lámina mayor del conjunto de ellas y haciendo deslizar el brazo de una lámina en relación con la abertura de la otra se logran las separaciones adecuadas de las paredes verticales, mientras que la pared horizontal del brazo horizontal de cada
25. una de las láminas dobladas en ángulo diedro por estar los internos encajados y guiados a través de las aberturas respectivas permiten una vinculación de las láminas entre sí a pesar de que unas se desplacen en relación con las otras ya

20-11-72

172585

24 SEP



que los brazos formados por el lado inferior que constituye el apoyo de cada una de las láminas están guiados por las paredes de la abertura de los brazos de la externa en la que se encuentra alojada.

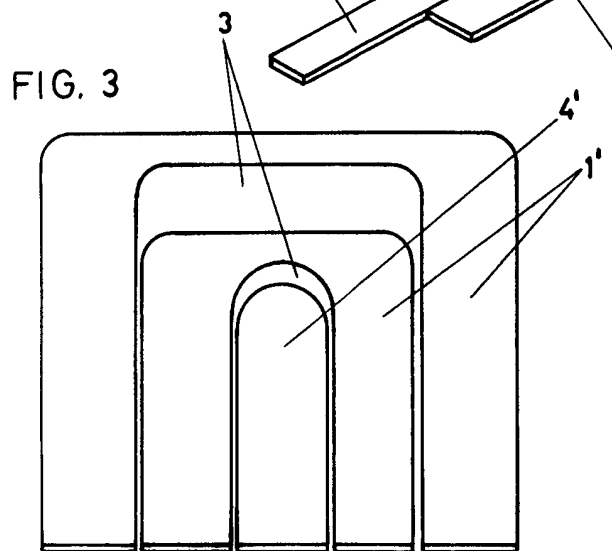
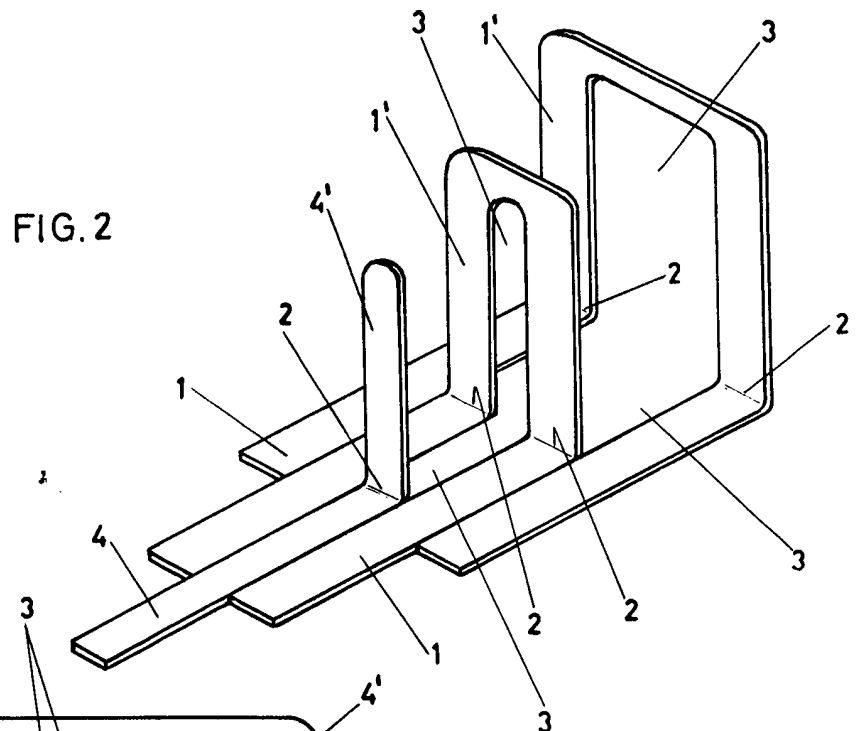
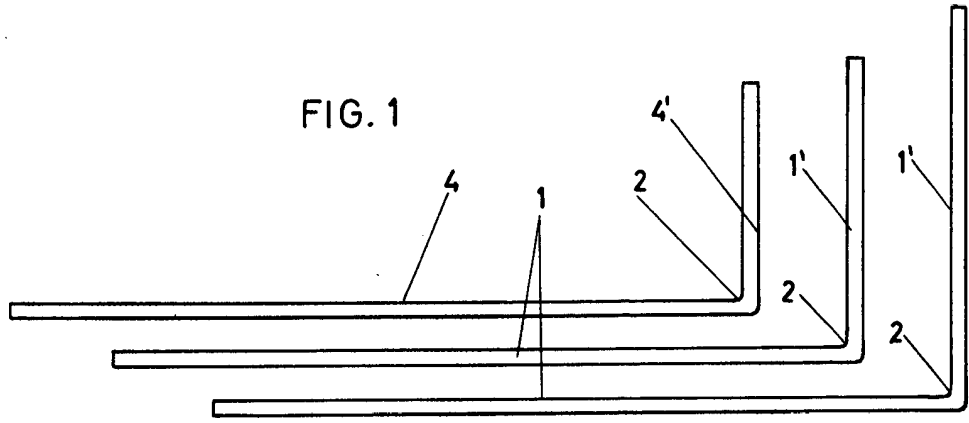
5.

2ª.- NUEVO APOYADOR DE LIBROS.

Según se describe y reivindica en la presente Memoria descriptiva que consta de cuatro hojas foliadas y escritas por una sola cara y acompañada de una hoja de dibujos.

Madrid, a 24 de Septiembre de mil novecientos setenta y uno.

P.A.,
Antonio Archa
p. p.



Madrid 4 Sepbre. 1971

PP.
Antonio Archa

Escala variable