

201172

24. SE



172582

SECCION TECNICA  
 CLASIFICACION I. P. C.  
 CLASE A 63  
 SUBCLASE H

MEMORIA DESCRIPTIVA

=====

Correspondiente al registro de Modelo de Utilidad que, por veinte años, se solicita a favor de la firma "JUVICSA, S. A.", de nacionalidad española, residente en VILADECANS (Barcelona), calle Revdo. Mosén Ricart Serrajordia, Departamento nº2, nºs 20 y 22, - - - - -

5.

p o r

"NUEVO JUGUETE"

=====

El objeto del presente Modelo de Utilidad se refiere a un nuevo juguete que presenta la novedad de que el mismo está constituido por un cuerpo moldeado que es el recipiente contenedor-expositor de los elementos de juego y

10.



al propio tiempo cuando la niña o el niño así lo desean se convierte en mesa o parada de distribución y venta simuladas, de tales artículos.

5. De esta manera el niño o niña, usuario del juguete, en un momento dado puede montar y desmontarlo constituyendo una parada de frutas y verduras o bien simplemente conservar el juguete como envase expositor de los elementos con los cuales juega, tal como por ejemplo, imitaciones de frutas, verduras, cajas de embalaje de los mismos, balanzas, pesas, etc.
10. Para una correcta interpretación se describe a continuación un caso de realización práctica a título de ejemplo no limitativo del nuevo juguete, acompañándose de dos hojas de dibujos en las que en la figura 1, se representa desplegada la caja-envase expositora de los pequeños artículos imitación de las frutas, verduras y demás propios de una parada para la venta de los mismos, convertida en la parada propiamente dicha.
15. En la figura 2, un detalle de la propia caja con las patas plegadas, convirtiendo la parada en bandeja expositora.
20. En la figura 3, la tapa separada y,  
En la figura 4, una vista superior de la bandeja con una caja imitación a los embalajes de madera, separada de la misma.
25. Consiste la invención en que el nuevo juguete está constituido por una caja expositora, en forma de bandeja (1) dentro de la cual en sus múltiples compartimientos abiertos por su parte superior (2), están dispuestos los artículos moldeados en imitación de las frutas y verduras (3) así como las balanzas (4), pesas (5) y cajón de monedas (6), estando dichas aberturas obturadas por una tapa general transparente (7) dispuesta encajada a presión, habiendo en el fondo de la caja las patas plegables (8), las cuales cuando las mis-
- 30.



mas estan desplegadas, convierten la bandeja en una parada para la venta de frutas y hortalizas de imitación mientras que al estar plegadas quedan escamoteadas debajo de la superficie de la bandeja.

5. Se sobreentiende que en el presente caso serán variables cuantos detalles de construcción y acabado, no alteren, cambien o modifiquen la esencia de la invención.

N O T A

10. Descrito el objeto y utilidad de la invención, lo que se declara como no divulgado ni practicado en España, comprende las siguientes reivindicaciones:

15. 1a.- Nuevo juguete, caracterizado por el hecho de que está constituido por una caja expositora, en forma de bandeja, dentro de la cual en sus múltiples compartimientos abiertos por su parte superior, estan dispuestos los artículos moldeados en imitación de las frutas y verduras así como las balanzas, pesas y cajón de monedas, estando dichas aberturas obturadas por una tapa general transparente dispuesta encajada a presión, habiendo en el fondo de la caja las patas plegables, las cuales cuando las mismas estan  
20. desplegadas, convierten la bandeja en una parada para la venta de frutas y hortalizas de imitación mientras que al estar plegadas quedan escamoteadas debajo de la superficie de la bandeja.

2a.- NUEVO JUGUETE.

25. Según se describe y reivindica en la presente Memoria descriptiva que consta de cuatro hojas foliadas y escritas por una sola de sus caras y acompañada de dos ho-

20:11:70

172582

24.95



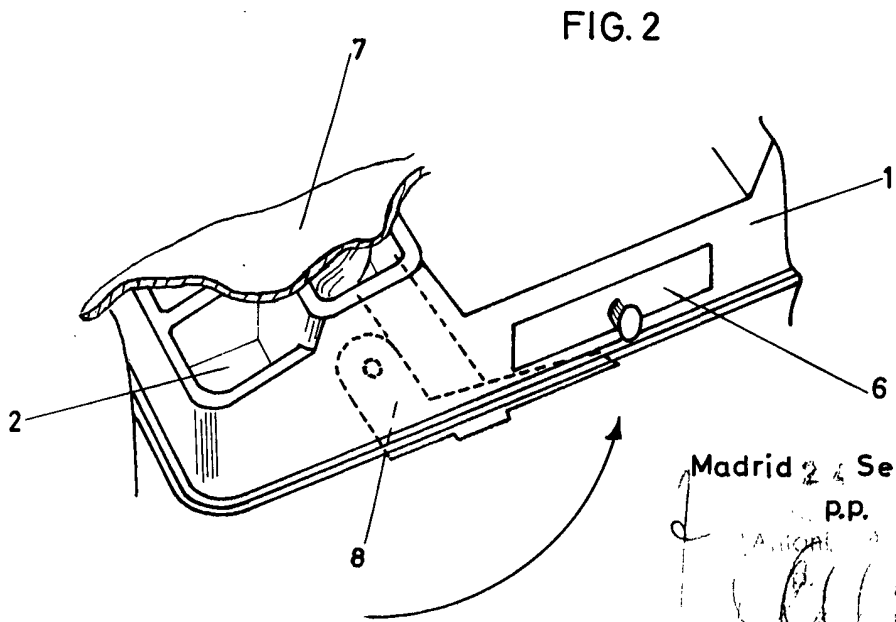
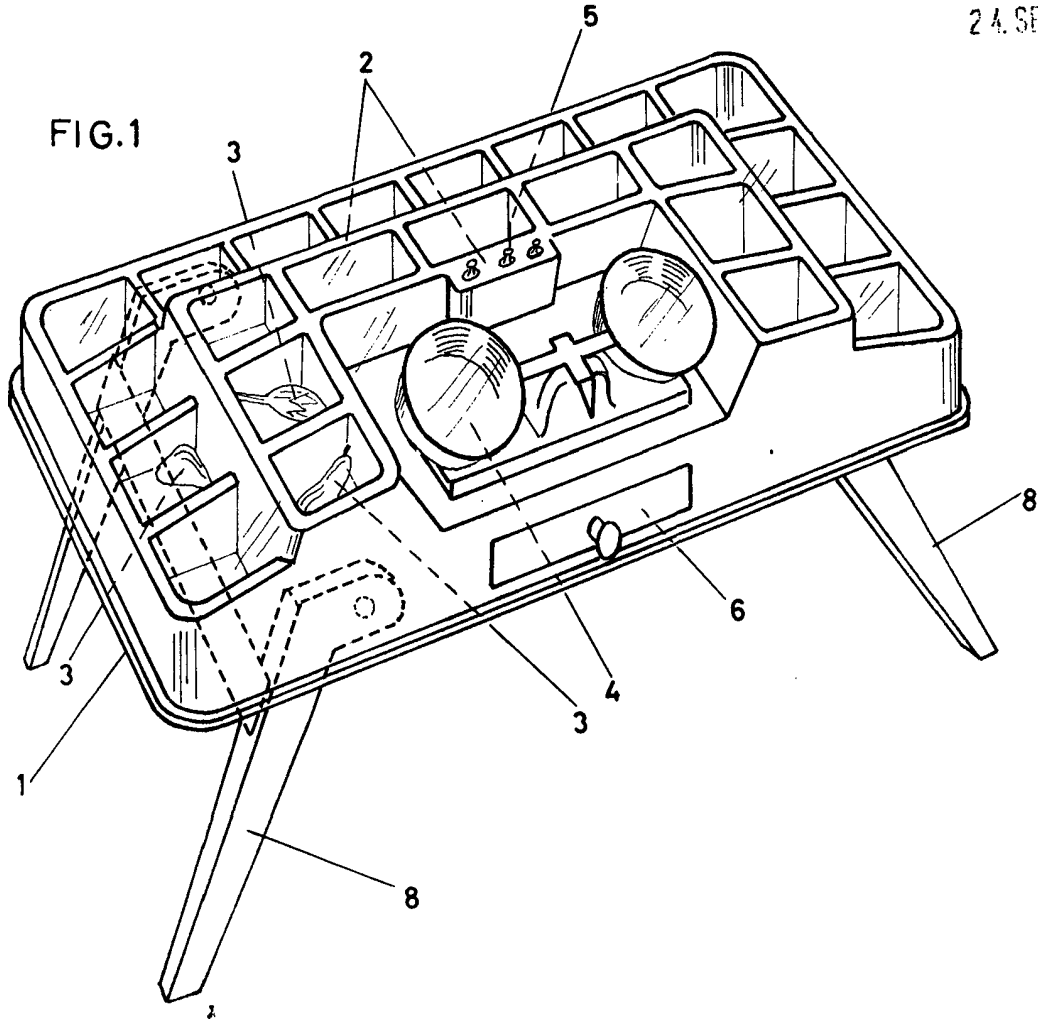
ja de dibujos.

Madrid, a 24 de Septiembre de mil novecien-  
tos setenta y uno.

P.A.,  
Antonio Archa  
P. C.



24. SET 1971



Escala variable

Madrid 24 Sepbre. 1971

P.P.

*[Handwritten signature]*

24. SET



FIG. 3

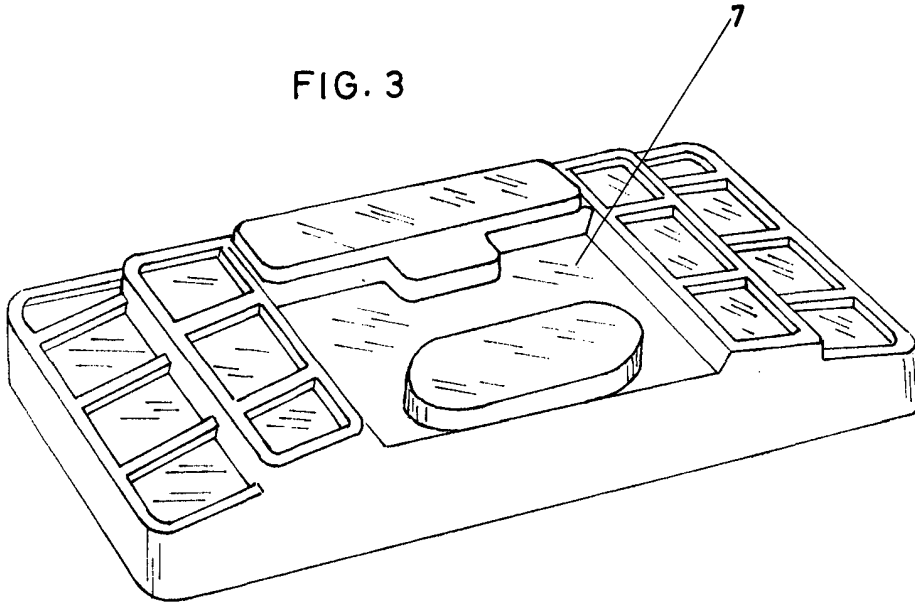
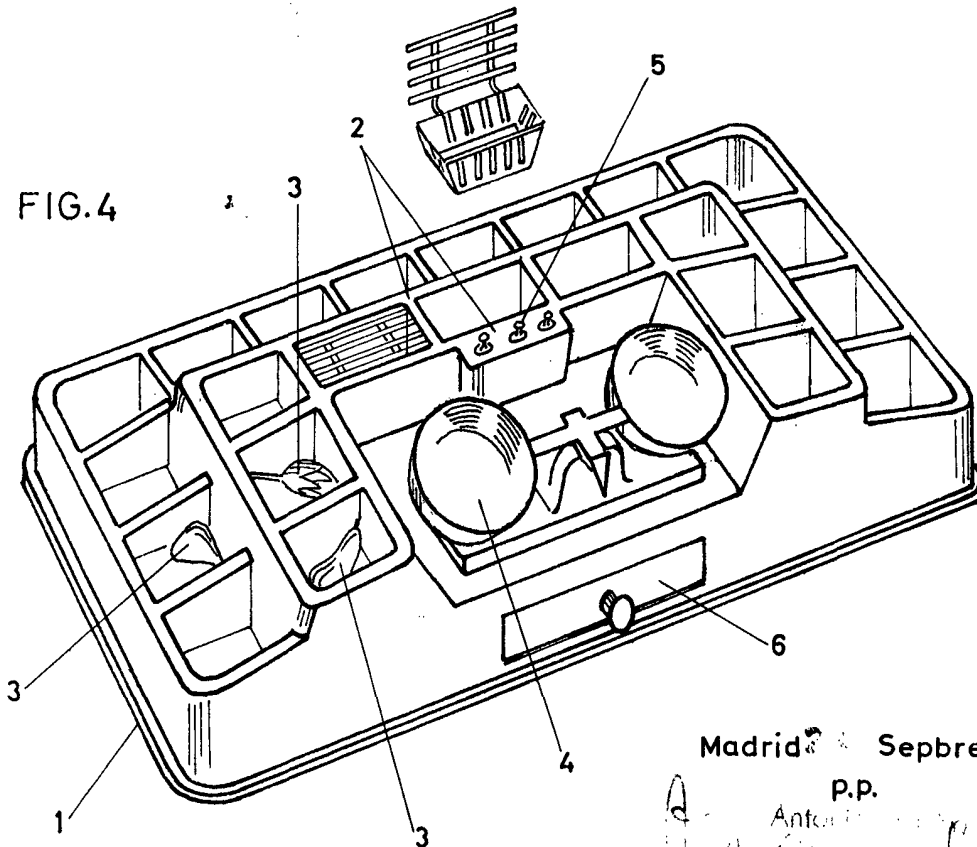


FIG. 4



Escala variable

Madrid, 24 de Septiembre de 1971

P.P.

Ante

*[Handwritten signature]*