

10-72

172569

24



MEMORIA DESCRIPTIVA

— UN MODELO DE UTILIDAD.

DURACION: VEINTE AÑOS

OBJETO: "NIVELADOR DE MUEBLES"

SECCION TECNICA
CLASIFICACION I. P. C.
LINEA <u>A57</u>
SUB CLASE <u>B</u>

Solicitante: OJANGUREN Y MARCAIDE, S.A.

Residencia: EIBAR (Guipúzcoa) C/ Arane nº 7,

Nacionalidad: española.



La presente descripción se refiere, como su enunciado indica, a un dispositivo nivelador de muebles, especialmente concebido para ser adaptado en los extremos inferiores de las patas de apoyo, al objeto de permitir nivelar todo aquel mueble que esté asentado sobre un suelo irregular.

El objeto que se preconiza aporta diversas ventajas de orden funcional, por su fácil acoplamiento y una notable libertad de movimientos e inclinación de las bases de apoyo adaptándose a los suelos más irregulares. Los puntos de apoyo de tales niveladores efectúan un buen asiento aun en los suelos más irregulares debido a la forma semiesférica que tienen, asentando en todo momento bien y en posición de descanso, ya que de no tener esta forma daría lugar a la formación de dos fuerzas, una vertical y otra lateral cuando estuviera asentado sobre un plano inclinado, dando lugar a la deformación del mueble.

Dicho nivelador comprende una placa base cubierta por una tapa convenientemente ensamblada, dentro de las cuales queda alojada la cabeza semiesférica de un tornillo previsto para acoplarse axialmente en el extremo de la pata del mueble; la placa base tiene en su centro una concavidad interior semiesférica en la que se adapta perfectamente la cabeza del tornillo a modo de rótula, lo que establece el buen asiento y fijación en casos de suelos muy irregulares. La porción de núcleo del tornillo inmediato a la cabeza semiesférica presenta una sección cuadrada para poder girarlo por medio de una llave cuando está acoplado a las patas de un mueble; así mismo, está dotado de una placa o arandela susceptible de ser fijada mediante tornillos o por soldadura a las patas, según sean de madera o metálicas.



A continuación se hará una descripción completa del aludido Modelo con referencia a los planos que se acompañan, en los cuales se representa a simple título de ejemplo, no limitativo, una forma preferente de realización susceptible de todas aquellas modificaciones de detalle que no alteren fundamentalmente sus características esenciales.

En dicho plano:

La figura 1, muestra una sección diametral de la placa de fijación.

La figura 2, es una sección diametral del nivelador según el invento.

La figura 3, muestra una vista en planta superior.

La figura 4, una vista del conjunto, de nivelador y placa de fijación.

La figura 5, ilustra un detalle de adaptación del nivelador.

Según queda representado, el nivelador que se preconiza se compone de una placa base (1), figura 2, cerrada por una tapa (2) perfectamente ensamblada; dentro de las cuales queda encajada con libre movimiento la cabeza semiesférica de un tornillo (3). Esta placa base (1) tiene en su centro una concavidad semiesférica (5) de igual radio que la cabeza del tornillo (3) para el buen asiento y fijación de éste en el caso de suelos muy irregulares. El tornillo (3) de cabeza semiesférica susceptible de ser adaptada en el punto de apoyo (5) de la base (1) presenta una porción de núcleo inmediato a la cabeza de sección cuadrada (6) para poder girarlo por medio de una llave cuando está acoplado a las patas de un mueble. Unidos al tornillo (3) por medio de rosca, se encuentra la placa de fijación (4), figura 1 y 4, la cual tiene unos orificios



(7) para el montaje del nivelador a las patas de madera, o soldarlo en las metálicas.

65 Una vez instalados los niveladores en un mueble se procede a asentar éste en el suelo de tal forma que quede bien apoyado, aunque el suelo sea muy irregular, para ello, se po-
sa el mueble en el suelo, en cuyo momento, las bases (1) asen-
tarán aunque sea muy irregular, pudiendo hacerlo debido a la
70 holgura existente entre la porción cuadrada (6) del núcleo del tornillo (3) con la tapa (2) y los asientos semiesféricos (5) de la base (1) y cabeza del tornillo (3), efectuando segui-
damente la nivelación por medio de una llave aplicada en el
cuadradillo (6) hasta que éste quede perfectamente situado.

75 La forma, dimensiones y materiales podrán ser varia-
bles y en general ouanto sea accesorio o secundario, siempre que no altere, cambie o modifique la esencialidad del objeto que se describe.

Los términos en que queda redactada esta Memoria son ciertos y fiel reflejo del objeto descrito, debiendose tomar con carácter amplio y nunca en forma limitativa.

==.==.==.==.==



N O T A :

=====

80

EL MODELO DE UTILIDAD que se solicita, deberá recaer, precisamente, sobre las particularidades características de las siguientes reivindicaciones:

85

1). Nivelador de muebles, c a r a c t e r i z a d o por comprender una placa base cerrada con una tapa a través de la que pasa libremente el núcleo de un tornillo de cabeza semiesférica que queda en el interior adaptándose a una concavidad semiesférica centrada en el interior de la placa base a modo de rótula; el tornillo se adapta a rosca sobre una placa de fijación en el extremo inferior de las patas de un mueble, de forma que girando el tornillo se produzca la nivelación del mueble, que queda perfectamente asentado en el suelo, por irregular que sea, merced al juego rotular existente entre la cabeza del tornillo y la concavidad interna de la placa base.

90

95

2). Nivelador de muebles, según la anterior reivindicación, caracterizado porque en la porción de núcleo de tornillo inmediato a la cabeza semiesférica toma la sección de un cuadradillo que asoma al exterior a través de la tapa de la placa base, de forma que permita la intervención de una llave adecuada de accionamiento para producir el giro nivelador del tornillo.

100

3). "NIVELADOR DE MUEBLES".

=====

Todo ello según queda expuesto en la presente Memo

30:10:72

- 6 -

172569

24



ria que consta de seis hojas foliadas y mecanografiadas por una sola cara y una hoja de dibujos que con la misma se acompaña.

MADRID, 24 SEP. 1971

P.A.

Modesto Gola
RR



FIG. 1ª

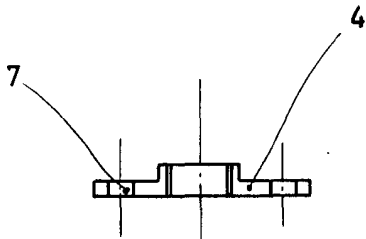


FIG. 2ª

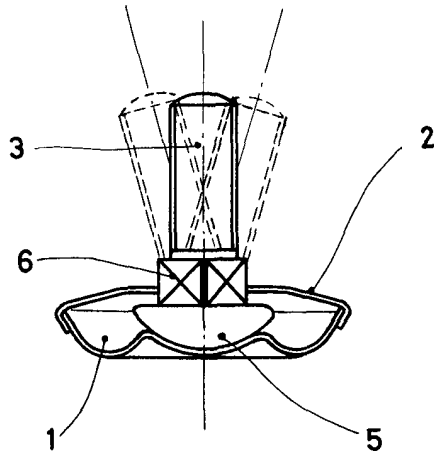


FIG. 3ª

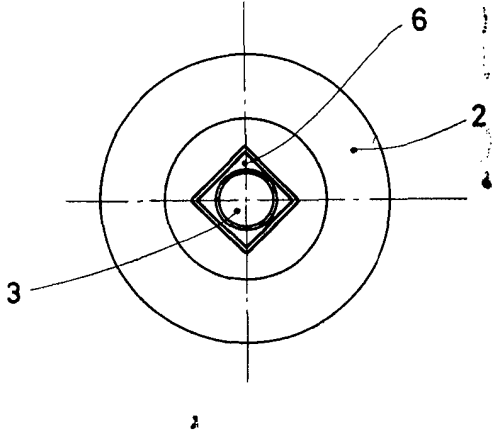


FIG. 4ª

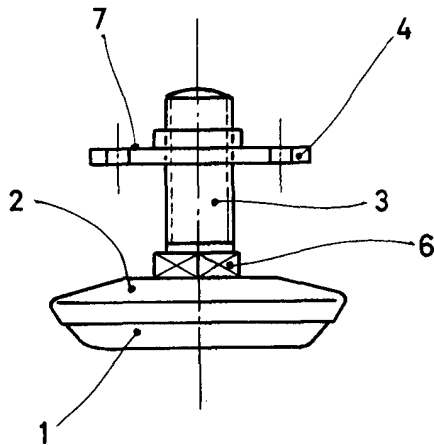
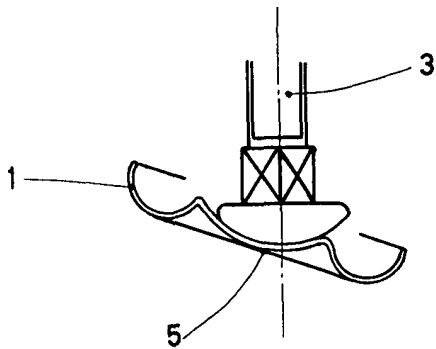


FIG. 5ª



ESCALA VARIABLE

Madrid 25 de Mayo de 1911
Antonio Pablos