

16:10:72

172586

23 SEP



1

## memoria descriptiva

ESPECIFICACIONES
CLASIFICACION
B42
Modelo - F

### M U D E L O D E U T I L I D A D

Que se solicita en España por veinte años, a favor de la firma FUR-TEK, S.A., de nacionalidad Española, residente en Madrid, C/. Peña Horbea núm. 2, por : " CLASIFICADOR ANOTADOR AUTOMÁTICO DE SOBREMESA "

-----

10:10:72

11 25 66

23 SEP.



Se refiere éste modelo de utilidad conforme, indica el enunciado a un clasificador de dichas para anotaciones según el conocido sistema de fichas perforadas para clasificación alfabética actuadas por un dispositivo automático que es manejado por teclas situadas en un plano accesible y visible desde el exterior.

5.-

Es obvio que existen distintos mecanismos dispuestos y contenidos en variados modelos de estuches o carcasas cuyo principio esté localizado en el mismo que se trata de registrar, sin embargo, éste conjunto aporta una estructura fuera de lo conocido, más estética, manejable y aplicable y un mecanismo más simplificado, sencillo y práctico.

10.-

Consta el clasificador de una carcasa interior y otra exterior, vinculadas, formando un sólo cuerpo de constitución prismático alargada de sección trapecial de modo que, el plano frontal, está constituido por el lado inclinado sirviendo a la vez como trampilla articulada en su borde longitudinal inferior para sufrir una fase de abatimiento en la apertura y, de cierre, por sencillo empuje manual.

15.-

Utro detalle es que la carcasa interior, está subdividida en toda su longitud por una pluralidad de tabiquillos

20.-

16-10-72

172566

23



- 3 -

- verticales y transversales que implican otros tantos pequeños compartimentos donde quedan comprendidas las teclas que van fijadas en unas palanquillas montadas en un eje longitudinal ensartado y pasante a dichos tabiquillos de modo que, tanto éstas como las teclas, permanecen en posición de reposo constante (éstas últimas a los haces del plano superior del cuerpo y resultando accesibles para sus pulsaciones), por la acción de un resorte comprendido en los cajeados de unos fustes troncocónicos o pared trapezoidal que arrancan de la base del cuerpo interior.
- 5.-
- 10.-
- Utra característica es que sobre ésta misma base, en el borde anterior, se organiza un juego de anillas, alineadas longitudinalmente y donde ensartan con fácil juego de articulación el grupo de fichas ordenadas alfabéticamente en la clasificación ordinal que se desee pero en relación con cada palanca y tecla de modo que, surtidas de perforaciones en toda su extensión y, según convenga, dichas palancas, empujen una sola de ellas de modo y manera que, al actuar la tecla cuya referencia deseemos, automáticamente, será fácil obtener la ficha interesada que, al ser impulsada por la palanca, vencerá la escasa resistencia de la
- 15.-
- 20.-

10:10:72

- 4 - 172566

23



trampilla abatiendola, sirviendo ésta de plano de apoyo.

5.- Otro detalle de conjunto es que, el cuerpo, está sustentado por cortas patas, de preferencia, elásticas o de goma, las cuales, concretamente las anteriores según el frente, servirán de tope limitador al abatimiento de la trampilla frontal.

10.- Otro detalle es que, la carcasa interior, en el borde superior está facultada para servir de tope soporte al juego de fichas con una relativa inclinación conveniente para su apoyo.

15.- Un detalle más amplio de las características del modelo la realizaremos a continuación al hacer referencia a la lámina de dibujos que a ésta memoria se acompaña en la que, de manera un tanto esquemática y tan sólo por vía de ejemplo, se representan los detalles preferidos del invento.

En los dibujos:

20.- La figura 1ª, es una vista en sección según un corte vertical y transversal al conjunto completamente cerrado.

La figura 2ª, es una vista igual a la anterior con la trampilla abierta y por tanto con un sector de las fichas abatido según elección y pulsación previas.

10:10:72

- 1-72566

23 SEP



La figura 3ª, es una vista en perspectiva del conjunto en la posición representada en la figura anterior.

Según las figuras 1ª y 2ª vemos las carcacas que formando un sólo cuerpo constituyen - A - y - B -, la primera de ellas envolvente y la segunda interior comportadora de todo el mecanismo.

5.-

Esta carcasa - B - está subdividida por los tabiquillos verticales y transversales -7-. En cada compartimento comprendido entre ellos queda alojada una tecla -1- vinculada o solidarizada con una palenquita verticalizada -la- que cuenta con una punta libre y arqueada -lb- y las cuales van organizadas y montadas según un eje longitudinal -2-, ensartado en los tabiquillos -7-.

10.-

Las teclas -1- y las palancas -la- permanecen en posición de reposo por la acción de un resorte -3- perpendicular a las primeras y que está comprendido en un alvéolo o regata -8- de un soporte o fuste -9- normal a la base de la carcasa -B-.

15.-

En el borde anterior de dicha carcasa - B - se organizan, alineadas, unas anillas -10- donde van clasificadas y ensartadas las fichas -4- que, en reposo, permanecen semi-verti-

20.-

16-40-70

- 6 - 172500



calizadas y apoyadas por el borde superior en un saliente  
-11- de la propia carcasa interior, resultando cubiertas  
por la trampilla -5- que tiene la propiedad de bascular  
en su borde inferior según articulaciones convenientes

5.- con tope limitador del recorrido de abatimiento en las pa-  
tas -6- que sirven de soporte o puntos de apoyo del conjun-  
to.

Las mencionadas fichas -4-, además de los consabidos ca-  
lados para su ensartado en las anillas -10<sup>c</sup> constan de una  
10.- pluralidad de taladros -4a- (fig. 3<sup>a</sup>) que son, preferente-  
mente, oblongos y que resultan enfrentados o desfasados  
respectiva y convenientemente para que, cada palanca -la-  
pueda actuar una ficha determinada.

Se entenderá (según la fig. 2<sup>a</sup>) que cuando pulsemos la  
15.- tecla -1- cuya referencia hemos elegido, ésta vencerá la  
presión del muelle -3-, hará bascular la palanca -la- en  
el eje -2- y determinará que la punta -1b- de ésta empuje  
la ficha cuyo taladro no coincida con ella, es decir, que  
está cerrada y, al no permitir el paso, es empujada por

20.- ésta provocando su caída y consecuentemente la de la tram-  
pilla -5- que las cubre. Simultáneamente tan pronto dejamos

16-10-72

172566 23



- 7 -

de hacer presión en la tecla, el resorte -3- elevará la tecla posicionándola a su altura de reposo la que recuperará la palanquilla -la- a su estática posición.

5.- De esta forma podemos lograr que, abierto el clasificador, podamos seguir localizando las fichas restantes posteriores a la inicialmente obtenida con sólo pulsar las teclas cuyas referencias les corresponda.

Un simple empuje de la trampilla -5-, será suficiente para cerrar el conjunto.

10.- Una vez descrita convenientemente la naturaleza del modelo se hace constar a los efectos oportunos que el mismo no queda limitado a los detalles exactos de esta exposición sino que por el contrario en el se podrán introducir aquellas modificaciones de detalle que las circunstancias y la práctica pudieran aconsejar siempre y cuando no se alteren las características esenciales del mismo que se resumen en las siguientes :

15.-

#### REIVINDICACIONES

20.-

1º.- " CLASIFICADOR ANOTADOR AUTOMÁTICO DE SOBREMESA ", caracterizado al estar constituido por una caja prismática de sección trapezoidal integrada por dos cuerpos, uno interior

10:10:72

172566

23 SEP



- 8 -

172566

y otro envolvente, cuyo plano frontal es el inclinado y está constituido por una trampilla abatible y aperturable por el propio impulso de la ficha, localizada, previa pulsación, en una batería de teclas organizada en un plano superior accesibles y visibles.

5.-

2<sup>a</sup>.- " CLASIFICADOR ANOTADOR AUTOMATICO DE SOBREMESA ", conforme la anterior reivindicación, porque dichas teclas se caracterizan al ir solidarizadas con unas palanquitas verticales, de punta libre estrecha y arqueada que van guiadas y articuladas a un eje longitudinal ensartado en una pluralidad de tabiquillos que subdividen el cuerpo, en tantos compartimentos, como teclas se dispongan.

10.-

3<sup>a</sup>.- " CLASIFICADOR ANOTADOR AUTOMATICO DE SOBREMESA ", según la anterior reivindicación dichas teclas se caracterizan al estar permanentemente empujadas por un resorte vertical, a cada una, contenido en un alvéolo o cajado vertical de un tabique general o fustes independientes normales a la base del cuerpo.

15.-

4<sup>a</sup>.- " CLASIFICADOR ANOTADOR AUTOMATICO DE SOBREMESA ", según la 1<sup>a</sup> y anterior reivindicación, dicha base se caracteriza al contar en el borde anterior con una serie de

20.-

16-10-72

172566

23



- 9 -

anillas alineadas para ensartar y organizar el bloque de fichas que resultan soportadas, con leve inclinación, por un saliente frontal superior de la propia carcasa.

5ª.- " CLASIFICADOR ANOTADOR AUTOMATICO DE SOBREMESA ", según la 1ª, 3ª y 4ª reivindicación, dichas fichas se caracterizan por constar con una pluralidad de taladros, con preferencia oblongos, para permitir el paso de la punta de palanca de empuje, excepto la que corresponde a su localización para ser impulsada por ésta.

6ª.- " CLASIFICADOR ANOTADOR AUTOMATICO DE SOBREMESA ", según la 1ª reivindicación dicha trampilla se caracteriza porque va articulada por su borde inferior y es abatida por el propio efecto de empuje de la palanca al impulsar la ficha, sirviendo de soporte a éstas en su abatimiento y contando como tope, límite de la apertura, los propios puntos de apoyo del conjunto.

7ª.- " CLASIFICADOR ANOTADOR AUTOMATICO DE SOBREMESA ", según se describe y reivindica en la presente memoria descriptiva que consta de nueve hojas mecanografiadas por una sola de sus caras y una lámina de dibujos que la ilustran.

Madrid, 23 SEP. 1974

EL AGENTE OFICIAL,  
A. L. DE LA HERRAN  
P. P.

172566 Fig. 1a Fig. 2a

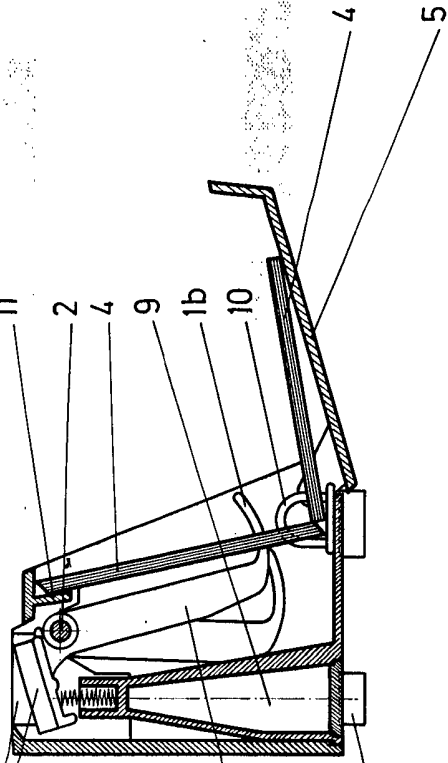
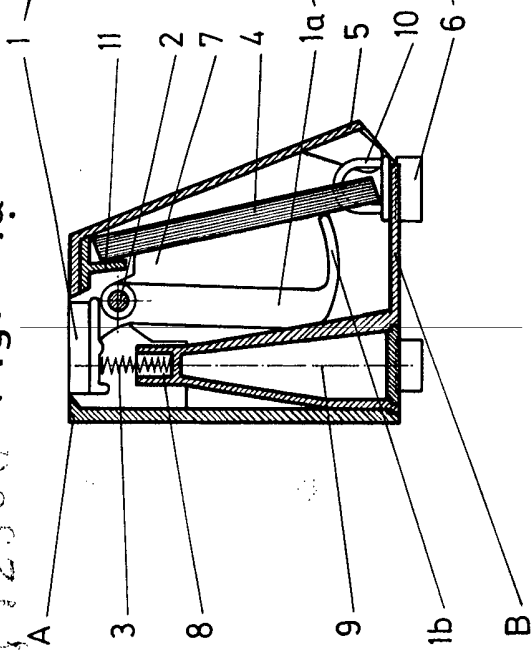
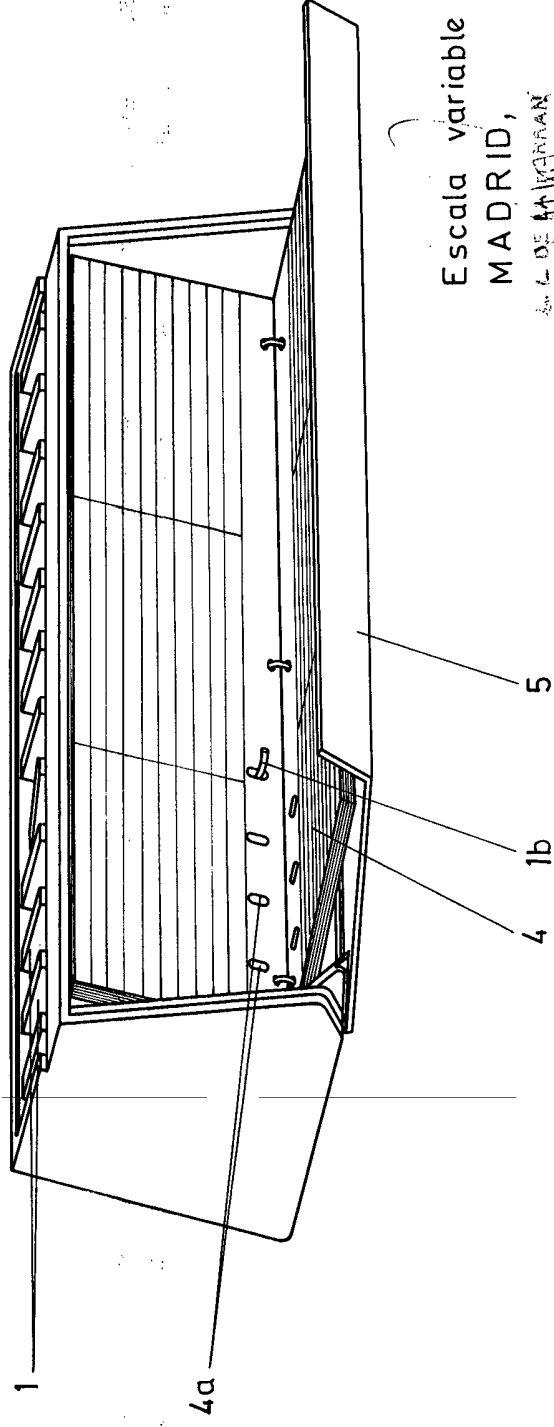


Fig. 3a



Escala variable  
MADRID,

AN. L. DE M. TORRES

23 SE 1978

