

172560



1971

SECCION TECNICA  
CLASIFICACION I.P.C.  
CLASE B 42  
SUBCLASE F

No. 172.560

# MEMORIA DESCRIPTIVA

correspondiente a la solicitud de concesión de un...

## MODELO DE UTILIDAD

SOLICITANTE: PUBLICACIONES CONTROLADAS, S.A.

RESIDENCIA: Sanchez Pacheco, 81-83.- MADRID (2)

ENUNCIADO: "CLASIFICADOR DE CASSETTES".

Prioridad: Patente n.º del

MJ/S



172560

1  
5  
10  
15  
20  
25  
30

El Estatuto vigente sobre Propiedad Industrial, de 26 de Julio de 1929, en su texto refundido publicado el 30 de Abril de 1930, establece los caracteres de patentabilidad de las invenciones de tipo industrial que tienen por objeto obtener ventajas sobre lo ya conocido, admitiendo por consiguiente como patentables, las nuevas máquinas, aparatos, instrumentos, procesos de fabricación, etc. La amplitud de conceptos previstos como patentables, ha llevado al legislador a aclarar (Artº. 46) que la enumeración contenida en dicho cuerpo legal es puramente enunciativa y no limitativa, haciéndola extensiva incluso a los descubrimientos de tipo científico (Artº. 47).

El Decreto de 26 de Diciembre de 1947, recogiendo la Orden de 18 de Noviembre de 1935, confirma el criterio legal de que también serán patentables los instrumentos, objetos, o partes de los mismos, que aporten a la función a que son destinados, un beneficio o efecto nuevo, y en definitiva que constituyan una mejora sustancial sobre lo anteriormente conocido.

Pues bien, a tenor de lo expuesto, y en base al articulado que recoge los conceptos expresados, debe considerarse, que la invención a que se refiere la presente memoria, constituye una novedad industrial, con características y ventajas que la hacen merecedora del privilegio de explotación exclusiva que por ella se solicita, premiando así los méritos de quien aporta a la industria del país una mejora efectiva y precisamente comprendida entre las enunciadas por la Ley como patentables. (Arts. 46 y 47 en relación con el 171, en su nueva redacción afectada por la Orden de 18 de Noviembre de 1.935).



172560

7773

1

La invención, como en el enunciado se indica, se refiere a un clasificador de cassettes que tiene por objeto posibilitar el almacenaje de este tipo de cintas magnetofónicas de una manera ordenada y en donde resulte fácil la localización de cualquiera de ellas.

5

Como posteriormente se verá la invención propone, en una forma preferente de realización de la misma, que dicho clasificador de cassettes venga constituido sobre la parte inferior de una cubierta a modo de carpeta o similar. Sin embargo, y de la misma manera, podría adoptar cualquier otra forma material, sin que por ello se alterara en absoluto la esencia de la invención que afecta solamente a las características estructurales concretas de lo que es el sitio de asiento de las cassettes.

10

15

Para la mejor comprensión de tales características y, con objeto de complementar gráficamente la descripción detallada que más adelante se va a realizar, se acompaña con la presente memoria un juego de dibujos en cuyas diferentes figuras aparece reflejado lo siguiente:

20

La figura 1ª muestra una vista en planta superior de una carpeta abierta, sobre la superficie interna de cuya contraportada se ha dispuesto el clasificador objeto del invento.

25

La figura 2ª corresponde a una vista en alzado lateral de la misma carpeta con el clasificador incorporado.

La figura 3ª muestra una sección del clasificador, tomada según la línea A-A que se indica en la figura 1ª.

30

Finalmente, la figura 4ª, representa una sección del clasificador tomada por la línea que se indica con las letras B-B en la figura 1ª.



10:7:73

1

Básicamente, de acuerdo con lo que se observa en los planos que se acaba de comentar, la invención comprende el que el clasificador de cassettes, que de preferencia se constituirá en material moldeable y estará, como ya se

5

ha dicho, montado formando parte de la cara interna de una de las tapas de una carpeta, es notable en particular porque se constituye mediante una superficie, sustancialmente de forma rectangular, que aparece enmarcada por un nervio en relieve 1 y provista de una pluralidad de tabiques transversales paralelos 2, que se conjugan o combinan con

10

por lo menos un tabique longitudinal 3, todo ello de tal modo que tiene lugar la formación de una serie de alveolos de iguales medidas.

.....

15

Cada uno de los alveolos o compartimentos que han sido referenciados en general con el número 4, y que son precisamente los asientos destinados a albergar a los cassettes que se pretenda, dispone emergiendo de su fondo de dos resaltes 5 de forma sustancialmente troncocónica, que quedan alineados dentro del eje longitudinal de tal compartimento.

.....

20

Los resaltes 5, como particularmente se observa en las figuras 1ª y 4ª, se combinan con otros dos sustancialmente prismático, de mucha menor altura que la que corresponde a tales conos y que quedan dispuestos uno a cada lado de los mismos, en conexión con las paredes mayores de los compartimentos. Uno de tales compartimentos, que se ha referenciado con el número 7, es ligeramente más alto que el otro, que ha sido referenciado con el número 6.

.....

25

Además de cuanto hasta el momento se ha expuesto, cada alveolo cuenta interiormente con un resalto 9, que emerge

.....

30



172560

1 ge centradamente y orientado verticalmente en relación con  
el fondo, de una de sus paredes menores. En combinación con  
este resalto y sobre la pared menor opuesta, que correspon-  
de al tabique longitudinal de que dispone el clasificador  
5 considerado en general, existe un rebajo o rehundido 8, que  
tiene por objeto facilitar la extracción de la cassette  
cuando ésta se encuentra comprendida dentro de su aloja-  
miento de asiento.

10 Como por los dibujos puede comprobarse, los dife-  
rentes resaltos que cada uno de los compartimentos del cla-  
sificador presenta, están dispuestos de manera que efec-  
tuen una sujeción integral de la cassette, sin permitir  
ningún movimiento de ésta ni su salida de manera acciden-  
tal. Colabora a la consecución de este efecto, la circuns-  
tancia de que las paredes de los compartimentos sean de na-  
15 turaleza ligeramente elástica.

20 En la figura 1ª se ha representado una cassette  
11, dibujada en línea de puntos, asentada sobre uno de los  
compartimentos. Puede observarse que los pivotes troncocó-  
nicos 5 se alojan en los orificios de las dos bobinas del  
chasis, que el resalto 9 queda introducido en el rebajo que  
convencionalmente presenta en uno de sus cantos laterales  
25 estos cartuchos de carga, y que la previsión del rehundido  
8 practicado en una de las paredes menores del compartimen-  
to, posibilida la introducción de los dedos del usuario, con  
vistas a empujar hacia afuera a la cassette para procurar  
su extracción.

30 No se considera necesario hacer más extensa esta  
descripción, para que cualquier persona experta en la mate-  
ria comprenda perfectamente cual es la idea que se desea

773

172560



1 registrar, y cuales son las ventajas que de su realización industrial han de derivarse.

5 Por todo ello, y para evitar posibles imitaciones, se presenta esta solicitud pidiendo la explotación en exclusiva de la idea descrita, de acuerdo con las consideraciones y puntos que se desean reivindicar, que se concretan en las páginas siguientes:

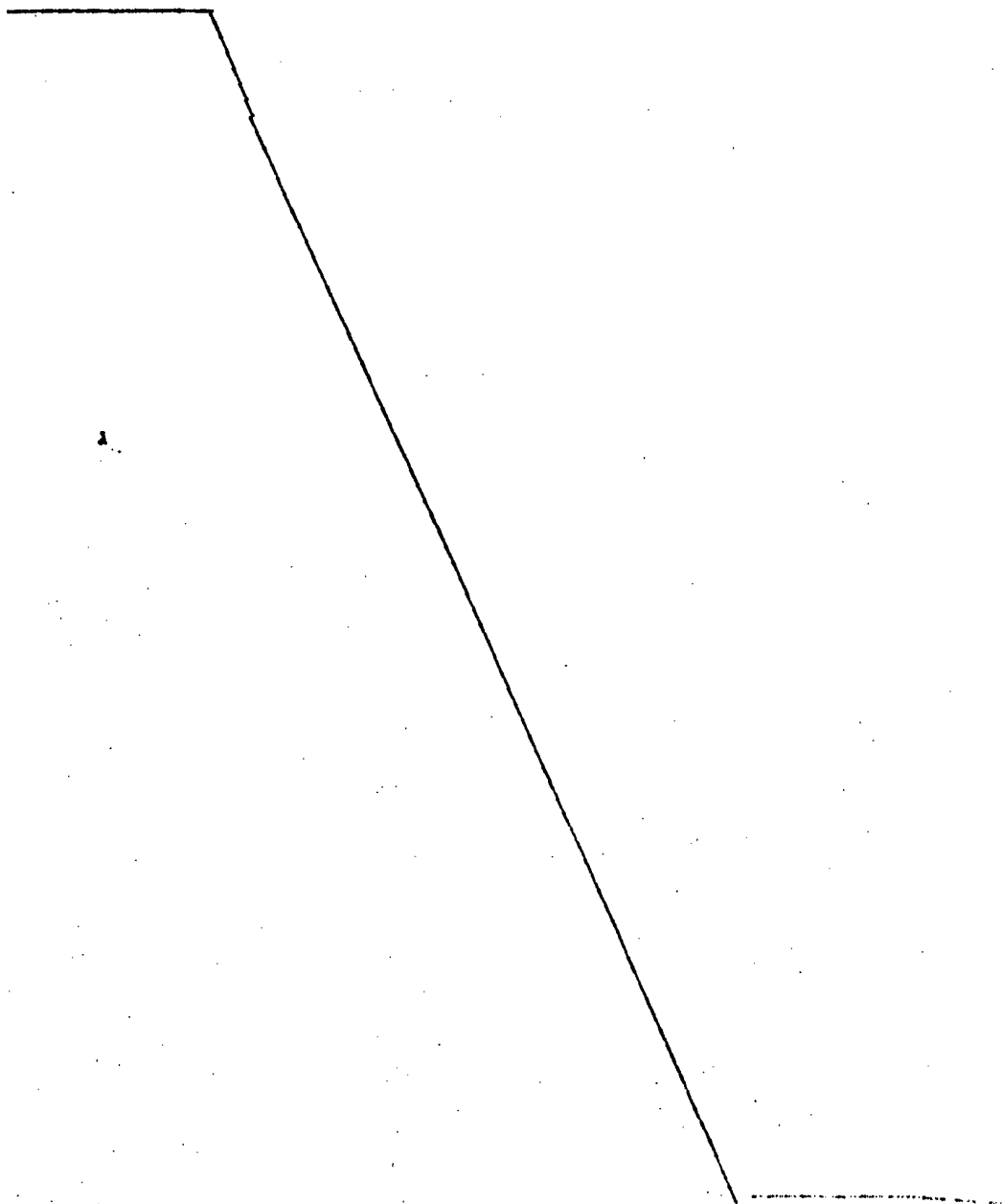
10

15

20

25

30





6773

172560

1

Hecha la descripción a que se refiere la memoria que antecede, es preciso insistir en que los detalles de realización de la idea expuesta, pueden variar, es decir, que pueden sufrir pequeñas alteraciones, basadas siempre en los principios fundamentales de la idea, que son en esencia los que quedan reflejados en los párrafos de la descripción hecha. En efecto, el Artículo 48 del Estatuto vigente sobre Propiedad Industrial, establece como no patentables, en su apartado tercero, "los cambios de forma, dimensiones, proporciones y materias de un objeto ya patentado" fijando así el criterio del legislador en el sentido de que patentada una idea que pueda dar lugar a una realidad práctica e industrializable, nadie podrá apoyarse en ella para, a pretexto de haber introducido ligeras modificaciones, presentarla como nueva y propia.

5

10

15

20

Este principio, en cuanto al alcance de la protección del objeto patentado se refiere, se halla confirmado por numerosas Sentencias del Tribunal Supremo, y entre ellas, como más terminantes, en las de fechas 16 de octubre de 1954, 23 de enero de 1959, 20 de marzo de 1964 y otras.

25

Establecido el concepto expresado, en cuanto a la amplitud que debe darse a la protección solicitada, se redacta a continuación la Nota de Reivindicaciones, de acuerdo con lo que se establece en el último párrafo del apartado tercero del Artículo 100 de la Ley, sintetizando así las novedades que se desean reivindicar:

#### NOTA DE REIVINDICACIONES

30

En resumen, el privilegio de explotación exclusiva que se solicita, recaerá sobre las reivindicaciones siguientes:



172560

7773

1  
5  
10  
15  
20  
25  
30

1. CLASIFICADOR DE CASSETTES, que constituyéndose en material moldeable y formando parte de la cara interna de una de las tapas de una carpeta, esencialmente se caracteriza porque se conforma mediante un marco periférico elevado con respecto a una superficie generalmente rectangular, del que parten en sentido transversal una serie de tabiques paralelos y equidistantes entre sí, en combinación con al menos otro tabique central longitudinal paralelo a los lados mayores del marco, dando así lugar a la formación de una serie de compartimentos o rehundidos todos ellos iguales entre sí, cada uno de los cuales dispone, en el correspondiente eje longitudinal, de una pareja de resaltes en forma de tronco de cono, equidistantes de los lados menores del propio receptáculo o subdivisión, en el fondo del cual se observa, alojado a cada uno de los correspondientes lados mayores, dos protuberancias alargadas en forma prismática, una de las cuales presenta ligera menor altura que la otra, sin que ninguna de ellas alcance la altura de los troncos de cono ni de los tabiques que constituyen el compartimento, con los cuales enrasan dichos troncos de cono, habiéndose previsto en el tabique longitudinal, en coincidencia con la zona central del tabique que separa dos compartimentos adyacentes, un vaciado o rehundido de fondo arqueado, en tanto que opuestamente a tal tabique existe una protuberancia en correspondencia con la zona media del restante lado menor de cada compartimento.

2. Se reivindica por último, como objeto sobre el que ha de recaer el Modelo de Utilidad que se solicita: "CLASIFICADOR DE CASSETTES".

- 9 172560



10773

1

Todo conforme queda descrito y reivindicado en la presente Memoria descriptiva que consta de nueve páginas mecanografiadas y dibujos adjuntos.

5

Madrid, 23 Septiembre 1.971

BERNARDO UNGRIA

p.p.

10

15

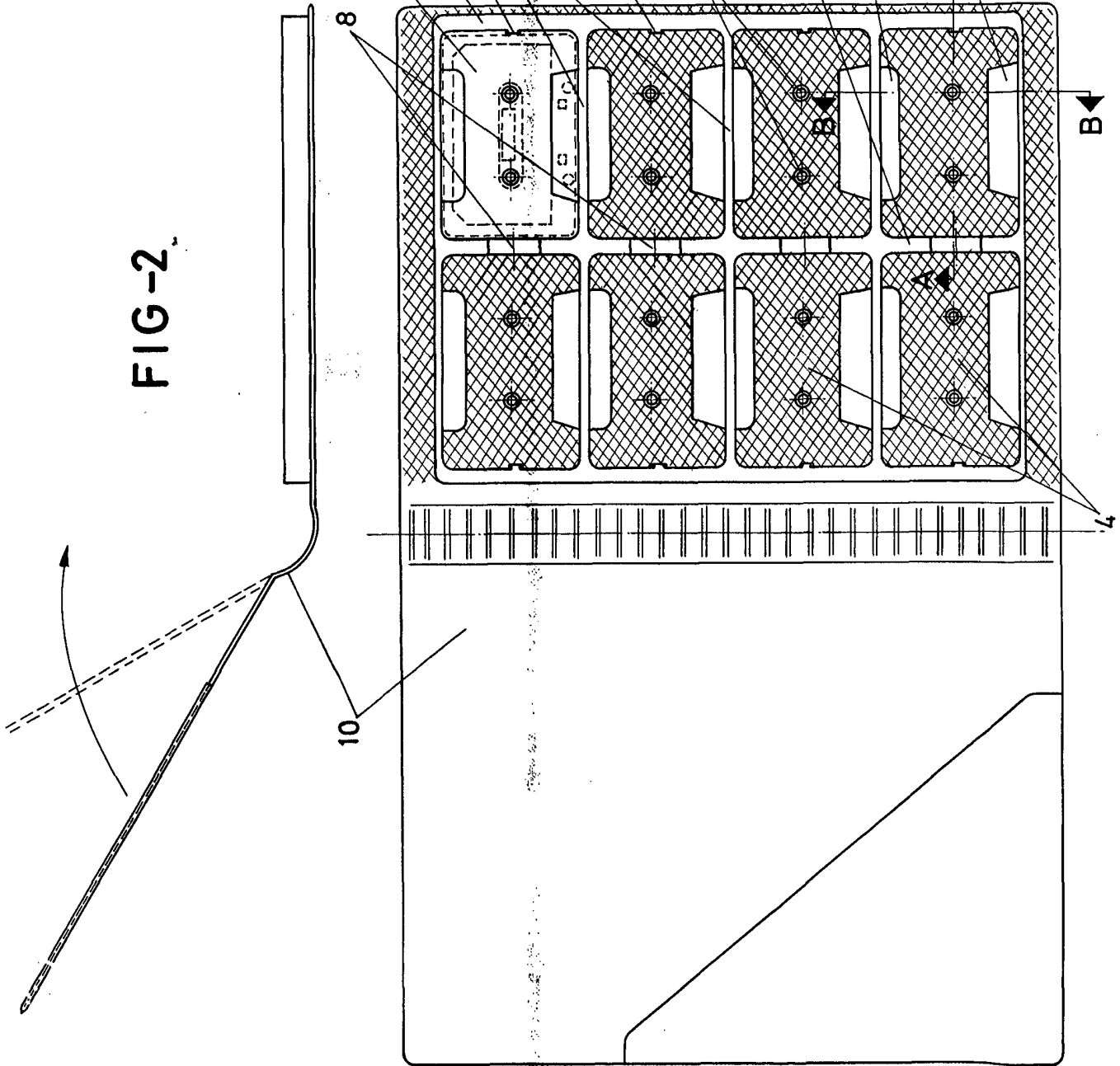
20

25

30



FIG-2.



ESCALA VARIABLE  
Madrid, 23 de Septiembre de 1971  
BERNARDO UNGRIA  
P. P.

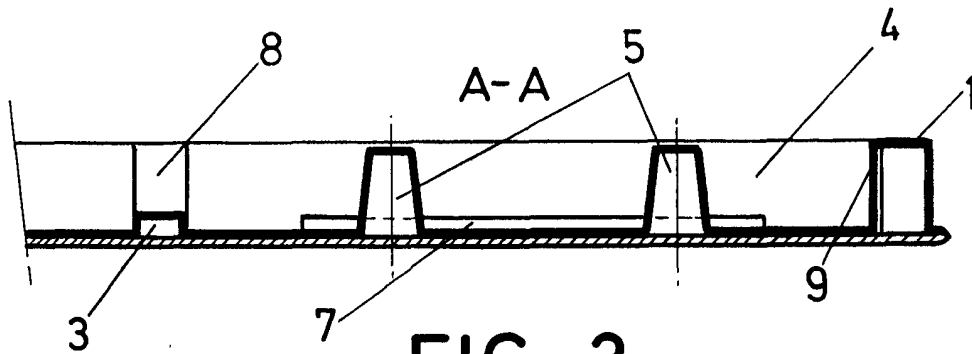


FIG-3

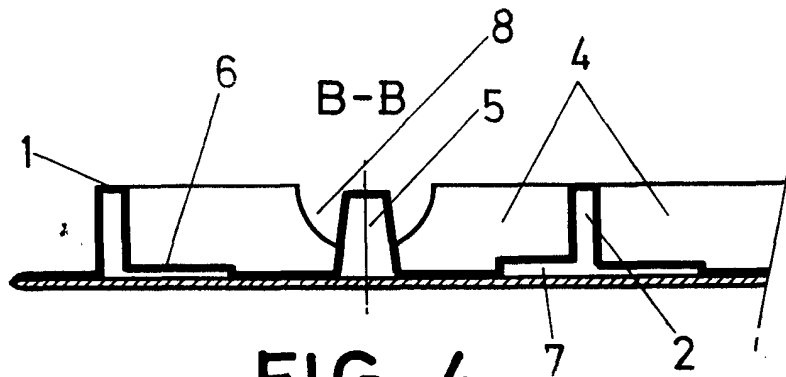


FIG-4

ESCALA VARIABLE

Madrid, 23 de Septiembre de 1971  
BERNARDO UNGRIA

p. p.