

172558

172558

SECCION TECNICA
CLASIFICACION I.P.C.
CLASE <u>B 05</u>
SUBCLASE <u>B</u>



MODELO DE UTILIDAD

por "UNA PISTOLA ELECTRICA PARA PINTAR", a favor de Don José Ruiz Rovira y Don Francisco Vidal Carrés, ambos de nacionalidad española, residentes en Barcelona Pasaje Badal, nº 9, - - -

MEMORIA DESCRIPTIVA

El presente modelo de utilidad hace referencia a una pistola eléctrica pulverizadora de líquidos y por consiguiente útil para la proyección de pinturas, barnices, lacas y similares sobre cualquier superficie, así como para pulverizar líquidos diversos, insecticidas y desinfectantes, petroleado de motores, etc.-

Presenta como característica esencial el hecho de no precisar una fuente auxiliar suministradora de aire comprimido, necesario en toda pulverización de líquidos mediante este tipo de pistolas, ya que la que es objeto de esta descripción posee un electromotor oscilante incorporado en su parte superior que acciona el émbolo de la bomba aspirante-impelente del líquido a pulverizar.

Para mayor claridad de la presente descripción, se adjunta una lámina donde se ha dibujado a modo de ejemplo no limitati-



vo, una realización práctica de la pistola eléctrica para pintar, objeto de este modelo de utilidad.

En dicha lámina, la Fig. 1 presenta una vista total de la pistola, donde se muestran todos los elementos que la constituyen.

La Fig. 2, dibuja un detalle de la bomba de la pistola.

Siguiendo los diseños, se observa la pistola eléctrica objeto de este modelo de utilidad, formada por un cuerpo metálico alargado -3-, en cuya parte delantera e interiormente, aloja la bomba, formada por una serie de piezas que se detallarán más adelante, mientras que por su parte inferior delantera sostiene la tapa -4-, de fijación del depósito de pintura -5-, junto con los conductos de aspiración -6- e impulsión -7- de la bomba, provisto el primero de ellos de un tubo de aspiración -8- que alcanza hasta la parte baja del depósito -5-.

Sobre la parte posterior -9-, del cuerpo -3-, queda fijado el electromotor -10-, cuya armadura oscilante -11- accionará sobre la parte posterior del percutor de la bomba. Un tornillo regulador -12-, cuyo extremo interior se apoya sobre la pata -13-, de la armadura oscilante -11-, dará más o menos juego a la misma, según se afloje o apriete, con lo que la oscilación variará y con ella el caudal aspirado por la bomba.

Dos piezas simétricas de material aislante -14- y -15-, constituyen la empuñadura de la pistola y la cubierta protectora del electromotor. A ellas y por su parte baja llega el cable de conexión eléctrica, encontrándose en el interior de la empuñadura el interruptor -16-, accionado por el gatillo exterior -17-. Siendo el electromotor monofásico, la parte posterior -9- del cuerpo metálico hace las funciones de masa del aparato.

172558



La bomba consiste en una serie de piezas, todas éllas alojadas en el interior de nylon -28- de la parte delantera del cuerpo metálico y que se detallan a continuación. En primer lugar se encuentra el percutor -18-, sobre el que actúa la pata -13- de la armadura oscilante, siguiendo a continuación la aguja percutora -19- que introduciéndose en el interior del cilindro -20-, transmitirá su oscilación a la esfera -21- de la válvula, la cual es mantenida en su posición inicial por la acción del muelle de válvula -22-. La parte anterior del cilindro recibe roscado el tornillo de válvula -23-, sobre cuyo extremo anterior se roscará fuertemente la boquilla -24-, sujetando sobre ella el arco de cierre -25-. La parte posterior del cilindro -20-, queda apoyado sobre el resorte -26- de retorno del percutor -19-. Dicho cilindro queda sujeto al chasis por el tornillo prisionero exterior -27-.

La oscilación de la armadura del electromotor es transmitida a la bomba que, de forma rapidísima e intermitente provoca la sucesiva inyección de aire en el interior del depósito y aspiración de pintura que será expulsada por la boquilla pulverizadora -24-. Diversas boquillas podrán ser colocadas, según el tipo de trabajo a realizar.

Un pie -29-, situado en la parte baja de la empuñadura facilitará la utilización de la pistola en posición fija.

Descrito suficientemente el objeto de la invención, es de hacer notar que al ser llevado a la práctica podrán variar las formas, dimensiones, proporción y disposición de los distintos elementos, así como los materiales utilizados, sin que por ello se altere, ni modifique, su esencialidad.

- N O T A -

Se reivindica como objeto del presente Modelo de Utilidad:

172200



5 1º.- Una pistola eléctrica para pintar, caracterizada porque mediante la acción de un electromotor oscilante a élla incorporado, actúa sobre una bomba aspirante-impelente, provocando la aspiración e inmediata expulsión de la pintura contenida en un depósito delantero, de forma constante y finamente pulverizada, sin precisar ninguna otra fuente auxiliar de aire comprimido o similar.

10 2º.- La propia pistola, según la anterior reivindicación, caracterizada porque está formada por un cuerpo metálico, en cuyo interior de nylon y por su parte delantera, se aloja el mecanismo de regulación de caudal de la misma, mientras sobre el cuerpo y en su parte posterior queda fijado el electromotor, cuya armadura oscilante accionará el percutor de la bomba, quedando fijado al cuerpo en su parte delantera inferior al depósito de pintura, sujeto a la tapa del mismo, encontrándose en dicha zona los orificios de aspiración de pintura e impulsión de aire, el primero de ellos provisto de un tubo de aspiración que llega hasta casi el fondo del depósito de pintura.

15

20 3º.- La propia pistola, según la anterior reivindicación, caracterizada porque sobre la parte posterior del cuerpo se cierran y fijan dos piezas simétricas de material aislante, formando superiormente la cobertura protectora del electromotor oscilante y en su parte inferior la empuñadura de la pistola, donde se alojan el interruptor junto con su gatillo exterior y las conexiones de llegada del cable eléctrico de alimentación, así como un pie, en su extremo inferior, para facilitar el trabajo con la pistola en posición fija.

25

30 4º.- La propia pistola, según las reivindicaciones 1ª y 2ª, caracterizada porque la bomba consiste en un percutor sobre el que actúa la pata de la armadura oscilante del electro-



17/2/71

5 motor, siguiendo una aguja percutora que acciona sobre la esfera de la válvula, situados ambos en el interior del cilindro de la bomba, fijado por un tornillo exterior, quedando la esfera en posición inicial por la acción de un resorte al efecto dispuesto, mientras sobre la parte delantera del cilindro se rosca el tornillo de válvula, sobre el que a su vez se fijará la boquilla pulverizadora, sosteniendo el arco de cierre, quedando la parte posterior del cilindro trabada por el resorte cilíndrico de retorno del percutor.

10 5^a.- La propia pistola, según las reivindicaciones 1^a, 2^a y 4^a, caracterizada por disponer de un tornillo regulador, accionable desde la parte exterior posterior del cuerpo de la pistola y cuyo extremo, estando más o menos introducido, limitará más o menos la oscilación de la armadura y por consiguiente el movimiento de la bomba, variando asimismo el caudal de
15 la misma.

6^a.- UNA PISTOLA ELECTRICA PARA PINTAR.-

Madrid, *23* de Septiembre de 1971-

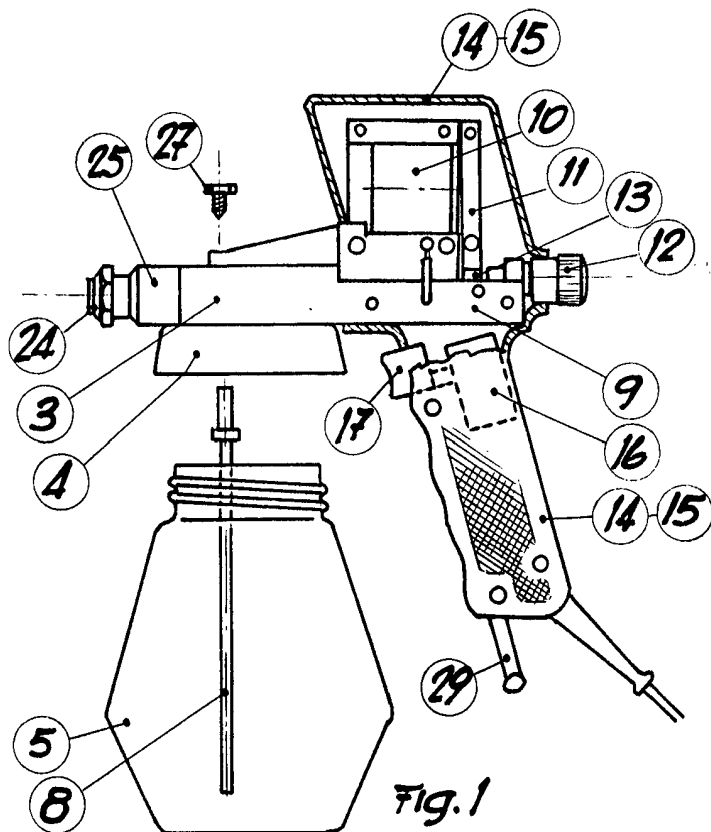


Fig. 1

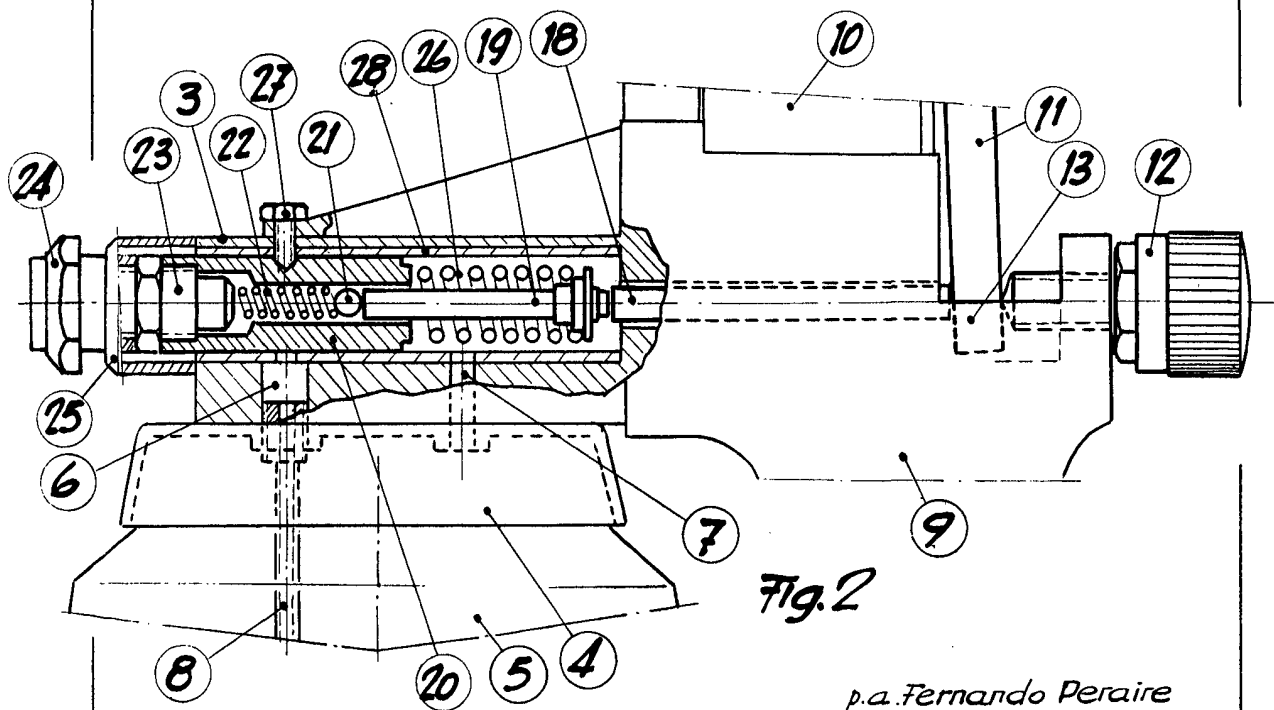


Fig. 2

p.a. Fernando Peraire

Escala variable