



23

172557

M E M O R I A D E S C R I P T I V A

DE UN MODELO DE UTILIDAD POR VEINTE AÑOS EN ESPAÑA
A FAVOR DE DON ALFREDO Y DON IGNACIO BERROJALBIZ MENDICUTE
DE NACIONALIDAD ESPAÑOLA, RESIDENTES EN DURANGO (VIZCAYA)
Callebarria, 24

S o b r e

MANILLA DE PUERTAS PERFECCIONADA.

001170

172557

-2-

SECRET
REGISTRACION
Clase E 05
SALIDA b



23

Tiene por objeto la presente solicitud de Modelo de utilidad, una manilla de puertas perfeccionada, tal y como se indica en su enunciado.

5.- Es de sobra conocido el sistema de fijación de los cuadradillos que atraviesan las puertas a las manillas a través de unos taladros que atraviesan ambos de parte a parte, cuadradillos que tienen practicados sus taladros a diversas distancias para cubrir los diversos anchos de las puertas.

10.- Un inconveniente que de siempre ha presentado este sistema, es que en la mayoría de los casos, la fijación se realiza por medio de un elemento pasante que no quedaba fijado, sino simplemente introducido con holgura y que provocaba en un sinnúmero de ocasiones la caída de este elemento y consecuentemente la de la manilla.

15.- Otro inconveniente es que una de las manillas estaba siempre fija al cuadradillo, por lo que la regulación de la anchura, solamente podía realizarse con una de ellas.

20.- La manilla objeto de la solicitud presenta las novedades de que ambas son desplazables del cuadradillo y por lo tanto regulables en su anchura por ambos lados y que la fijación al mencionado cuadradillo, se realiza por medio de elementos ajustables, sin posibilidad de desplazamiento involuntario.

25.- Por todo esto y acogiéndose a lo prevenido en el vigente Estatuto sobre Propiedad Industrial, y más concretamente en su artículo 171, los solicitantes recaban para si los derechos de fabricación y explotación industrial en exclusiva.

La adjunta hoja de dibujos, nos dá una idea clara y concreta, en la cual,

30.- La figura 1ª es una vista en corte de una sección de la manilla.



-3-

La figura 2ª es una vista del interior del hueco de introducción del cuadradillo.

La figura 3ª es un detalle del cuadradillo con sus canales de fijación.

5.- Y la figura 4ª es otra vista del mismo por la parte superior.

Tomando como referencia la primera de ellas, vemos que comprende una manilla -1-, cuyas formas y dimensiones no tienen relación con el espíritu de la solicitud y en la que naturalmente se ha practicado el correspondiente vaciado interior -2-.

10.- En la sección cilíndrica -3- y transversalmente al vaciado -2-, se ha practicado un taladro -4- que alcanzará el vaciado, sin traspasar al lado contrario.

15.- El cuadradillo -5- (figuras 3ª y 4ª) presenta unas canales 6, practicadas en uno de los laterales del mismo, a diferentes distancias de los extremos, de manera que queda una sección del mismo -7- intacta sin mecanizar.

20.- Introducido el cuadradillo -5- en el vaciado -2-, se hará coincidir cualquiera de estas canales con el taladro -4- según el grueso de la puerta, a continuación de lo cual se fijaran ambos por medio de un elemento autorroscante -8- que morderá en el material de la manilla, sujetándola inamoviblemente al cuadradillo.

25.- Como puede observarse, las ventajas de este sistema de fijación con respecto a lo conocido y utilizado actualmente son enormes y en cambio, no presenta ningún problema para el desplazamiento de cualquiera de sus elementos, ya que la cabeza del elemento -8- queda a la vista y tiene fácil acceso desde el exterior.

30.-



172557

23

-4-

Descrita suficientemente la naturaleza del objeto de la solicitud, solo resta añadir que podran introducirse todas aquellas modificaciones que no alteren su esencialidad característica.

5.-

N O T A

En resumen, la presente solicitud recaerá sobre las siguientes reivindicaciones.

10.-

1ª.- Manilla de puertas perfeccionada, caracterizada porque ambas manillas son regulables en su colocación sobre el cuadradillo de giro y en la sección cilíndrica de las manillas se ha practicado un taladro transversal al vaciado interior, que alcanza a éste sin traspasar al lado opuesto y en el cuadradillo de giro, se han practicado unas canales por uno de sus lados, dejando una sección gruesa entre estos y el borde opuesto, canales que permitirán al elemento de rosca introducido por el taladro transversal, morder en el cuerpo interior de la manilla, fijándola inamoviblemente.

15.-

20:-

2ª.- MANILLA DE PUERTAS PERFECCIONADA.

Según se describe en la presente memoria que consta de cuatro hojas escritas a máquina por una sola cara y dibujos

Madrid a 23 de Septiembre 1.971

Francisco Javier Plaza
P. P.



FIG.-1

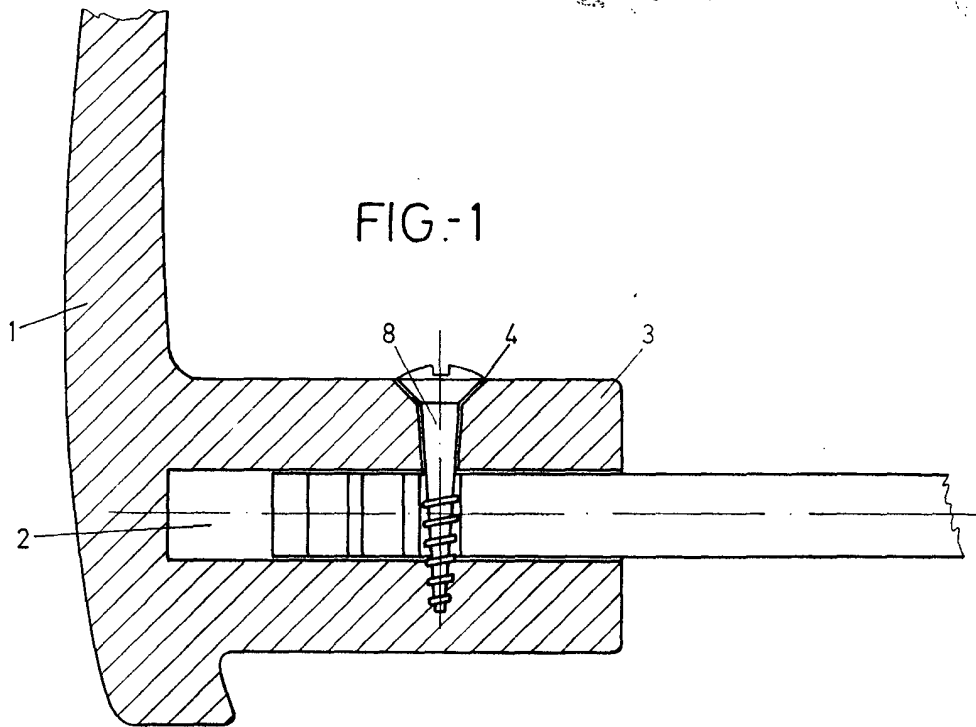


FIG.-2

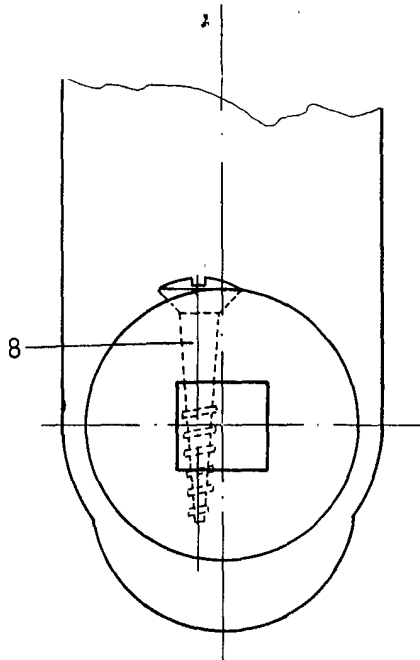


FIG.-3

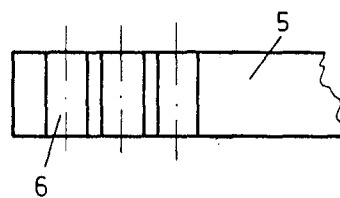
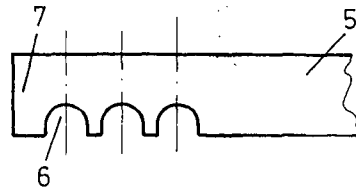


FIG.-4



ESCALA VARIABLE
Madrid de 23 SET. 1974 10

Francisco Javier Plaza