

172556



SECCION TECNICA  
CLASIFICACION I.P.C.  
CLASE A 41  
SUBCLASE j

172556

M E M O R I A   D E S C R I P T I V A

DE UN MODELO DE UTILIDAD POR VEINTE AÑOS EN ESPAÑA  
A FAVOR DE DON ALFREDO Y DON IGNACIO BERROJALBIZ MEN  
DICUTE, DE NACIONALIDAD ESPAÑOLA, RESIDENTES EN  
DURANGO (VIZCAYA) Callebarria, 24

S o b r e

RECIPIENTE VERTEDOR PERFECCIONADO

49:73

172556



La presente solicitud de Modelo de utilidad, se refiere a un recipiente vertedor perfeccionado, de muy variable utilización debido a sus características y que puede tener su aplicación preferente en fines domésticos, especialmente para la conservación de alimentos.

5.-

El empleo de recipientes de cierre hermético, está cada día más generalizado, principalmente de aquellos que no solo sirven para la conservación de los alimentos, como antes se ha indicado, sino que además permiten envertido de los mismos sin necesidad de destaparlo.

10.-

Es conocida la existencia de algunos tipos de recipientes de estas características, constituyendo la novedad del que se va a describir a continuación, el que sea posible el accionamiento de la sección desplazable con la misma mano que mantiene cogido el recipiente y con un mínimo esfuerzo

15.-

Por todo esto, los solicitantes, acogándose a lo que previene el vigente Estatuto sobre propiedad Industrial en su artículo 171, recaban para si los privilegios de fabricación y explotación industrial en exclusiva.

20.-

En la adjunta hoja de dibujos, se refleja de una forma clara y concreta lo que constituye el objeto de la solicitud.

En ella, la figura 1ª es una vista del recipiente.  
La figura 2ª es una vista en corte del mismo.

25.-

La figura 3ª es una vista de la tapa por su parte superior.

La figura 4ª es una vista de la tapa por su parte inferior.

Se refiere la presente solicitud de Modelo de Utilidad a un recipiente vertedor perfeccionado, el cual está

30.-

9:73

172030



23

5.- formado por un cuerpo -1- de forma eminentemente troncopiramidal, siendo su base más ancha la correspondiente a la boca. En uno de los lados menores del cuerpo -1-, presenta un saliente -2- que forma una canal por la cual se deslizará su contenido al ser volcado.

Todo el borde superior, presenta un reborde -3- en el cual se ajustará herméticamente una tapa (figura 3ª y 4ª).

10.- Esta tapa. presenta la particularidad de que la sección delantera -4- es más alta que la sección posterior -5- y en la mencionada sección -4- forma un saliente a modo de pico en cuya parte superior se aprecia la existencia de una abertura -6- coincidente con el canal -2- del recipiente.

15.- Este pico, se prolonga desde la parte anterior hacia la posterior a la vez que desciende progresivamente hasta alcanzar el mismo nivel que el resto de la tapa y en su parte central, presenta una abertura -7- a través de la cual emerge un tetón -8-.

20.- Este tetón -8- es solidario de una placa -9- dispuesta en la parte inferior de la tapa y que se desliza en sentido longitudinal por el espacio interior hueco que forma el pico delantero al prolongarse hacia atrás. Esta placa está destinada a servir de medio obturador de la abertura -6- y es mantenida por una sección -10- que forma parte de la tapa, situada en un plano algo inferior, de modo que quede entre ambas un espacio suficiente para permitir su libre deslizamiento. La parte delantera de la placa -9- es mantenida al mismo nivel al alcanzar la abertura delantera -6-, mediante un ligero reborde interior -11- que al mismo tiempo permitirá el obturado hermético de la mencionada abertura -6-.

30.- Para que la mencionada tapa ajuste perfectamente en



los bordes laterales del recipiente, se ha previsto la existencia de unos salientes -12-, solidarios de la misma, por su parte interior y que deja un espacio entre estos salientes y el borde lateral de la tapa.

5.- En las caras laterales mayores del recipiente y por su parte exterior, presenta unas nervaduras longitudinales -13- que facilitan el agarrado del mismo y evitan su deslizamiento.

10.- Descrita suficientemente la naturaleza del objeto de la solicitud, solo resta añadir que podrán introducirse todas aquellas modificaciones que no afecten las características esenciales de la misma.

N O T A

15.- En resumen, la presente solicitud recaerá sobre las siguientes reivindicaciones.

- 20.+ 1ª.- Recipiente vertedor perfeccionado, caracterizado por estar formado por un cuerpo de forma eminentemente troncopiramidal cuya base más ancha corresponde a su boca y que presenta unas nervaduras laterales longitudinales y que presenta en su borde superior un saliente que le circunda y sirve de ajuste a una tapa, teniendo en uno de sus lados menores un saliente formando un canal, y la tapa un pico coincidente con este canal y una abertura, todo ello en una sección sobresaliente por la parte superior de la tapa que se
- 25.- prolonga descendentemente hacia atras con otra abertura posterior por la que emerge un tetón el cual es solidario de una placa que se desliza longitudinalmente por la parte inferior de la tapa, obturando la abertura delantera y que es mantenida por una sección central que forma parte de la misma
- 30.- tapa, pero situada en un plano inferior de forma que entre

9-9-73

-5-

472556



23

ambas quede un espacio suficiente para permitir el deslizamiento, llevando en los laterales de la tapa unos salientes que facilitan el ajuste de ésta con el recipiente.

2ª.- RECIPIENTE VERTEDOR PERFECCIONADO.

5.-

Según se describe en la presente memoria que consta de cinco hojas escritas a máquina por una sola cara y dibujos.

Madrid a 23 de Septiembre 1.971

Francisco Javier Plaza  
P. P.

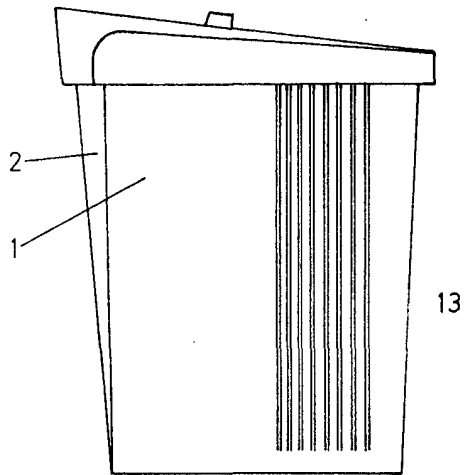


FIG.-1

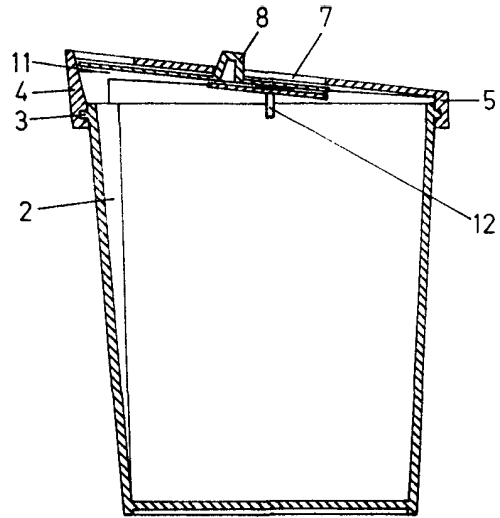


FIG.-2

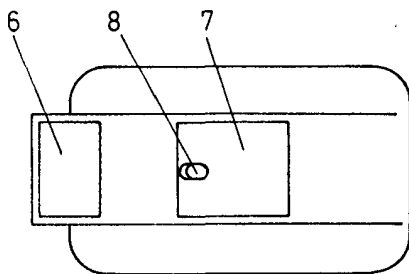


FIG.-3

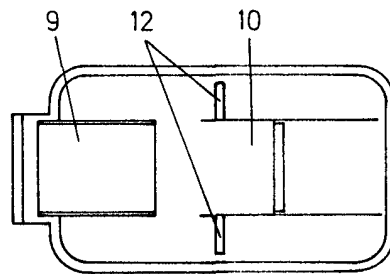


FIG.-4

ESCALA VARIABLE  
Madrid, de \_\_\_\_\_ de 19\_\_\_\_  
23 SEP 1974  
Francisco Javier Plaza  
P. P. \_\_\_\_\_