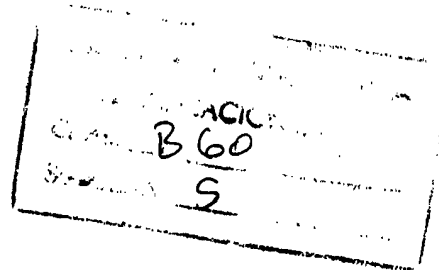


28:11:72

172543



M O D E L O  
D E  
U T I L I D A D

por "LIMPIA PARABRISAS PERFECCIONADO", a favor de DON JOSE GARRIGA SERRA, de nacionalidad española, con domicilio en BARCELONA, calle Dublín, 14-3<sup>a</sup>-3<sup>a</sup>.

= . =

MEMORIA DESCRIPTIVA

El presente modelo de utilidad se refiere a un limpia parabrisas perfeccionado.

- Mas concretamente, en la invención se ha ideado un limpia parabrisas el cual está dotado de unas peculiaridades que lo hacen ventajosamente práctico con respecto a las realizations actualmente conocidas en el mercado.
- 5.

- En líneas generales, se caracteriza la invención por el hecho de que el limpia parabrisas comprende incorporados los medios de suministro del líquido limpiador, efectuandose la proyección de éste a través de la propia rasqueta y de manera di-
- 10.

20:11:72

# 2 = 172543



recta sobre el cristal. Según lo descrito, se logra una distribución uniforme del líquido sobre la zona abarcada por los limpia parabrisas.

5. Todo ello representa una notable mejora en relación con los sistemas conocidos en el mercado, en los cuales la proyección del líquido se realiza desde el exterior, totalmente independiente de la rasqueta, por lo que su distribución sobre el cristal es muy irregular.

10. En el modelo objeto de la presente invención, se ha ideado una especial organización en los órganos integrantes del limpia parabrisas. Esta organización comprende una conducción flexible que establece un nexo de unión entre el depósito de líquido y la rasqueta. Dicha rasqueta, integrada por un perfil de material elástico extrusionado, presenta un paso longitudinal obtenido en la propia operación de extrusión, y cuyo paso es comunicante con el exterior a través de una pluralidad de orificios alineados y situados en el frente activo de las rasquetas, de manera que la salida del líquido a través de los mismos, sea directa sobre el parabrisas y simultáneamente al movimiento de los limpia parabrisas, con lo que la distribución de dicho líquido es uniforme, obteniéndose una correcta limpieza del cristal.

15. Con el fin de facilitar la explicación, se acompaña a la presente memoria descriptiva de una lámina de dibujos en la que se ha representado un caso de realización que se cita a título de ejemplo.

20. En los dibujos:

25. La figura única, representa una sección transversal de la rasqueta -1-, del limpia parabrisas, la cual comprende una entrada de líquido -2-, en la que se halla aplicado un racor -3-, portador del tubo flexible -4-, conectado al depósito de líquido limpiador, y cuyo tubo queda incorporado en el brazo del lim-

30.

80:11:72

= 3 =

172543



pia parabrisas.

5. La entrada -2-, comunica con un paso longitudinal -5- a la rasqueta, presentando este paso orificios -6- hacia el exterior, a través de los cuales es proyectado el líquido, en toda la longitud de la rasqueta, para su distribución uniforme sobre la superficie del cristal, obteniéndose una limpieza racional del mismo.

10. El modelo, dentro de su esencialidad, puede ser llevado a la práctica en otras formas de realización que difieran en detalle de la indicada a título de ejemplo en la descripción y a las cuales alcanzará igualmente la protección que se recaba. Podrá, pues, construirse en cualquier forma y tamaño, con los materiales mas adecuados, por quedar todo ello comprendido en el espíritu de las reivindicaciones.

= . =

N O T A

15.

Descrito el objeto y utilidad de la presente invención, lo que se declara como no divulgado ni practicado en España, comprende las siguientes reivindicaciones:

20. 1.- Limpia parabrisas perfeccionado, caracterizado esencialmente por el hecho de comprender una rasqueta dotada de un paso longitudinal conectado con el depósito de líquido limpiador a través de una conducción flexible exterior alojada en el brazo del limpia parabrisas, y estando comunicado el citado paso longitudinal con el frente activo de la rasqueta a través de una pluralidad de orificios pasantes y por los que se proyecta el líquido limpiador directamente sobre el cristal del parabrisas.

25.

2.- Limpia parabrisas perfeccionado.

172543

= 4 =

172543 23 SET



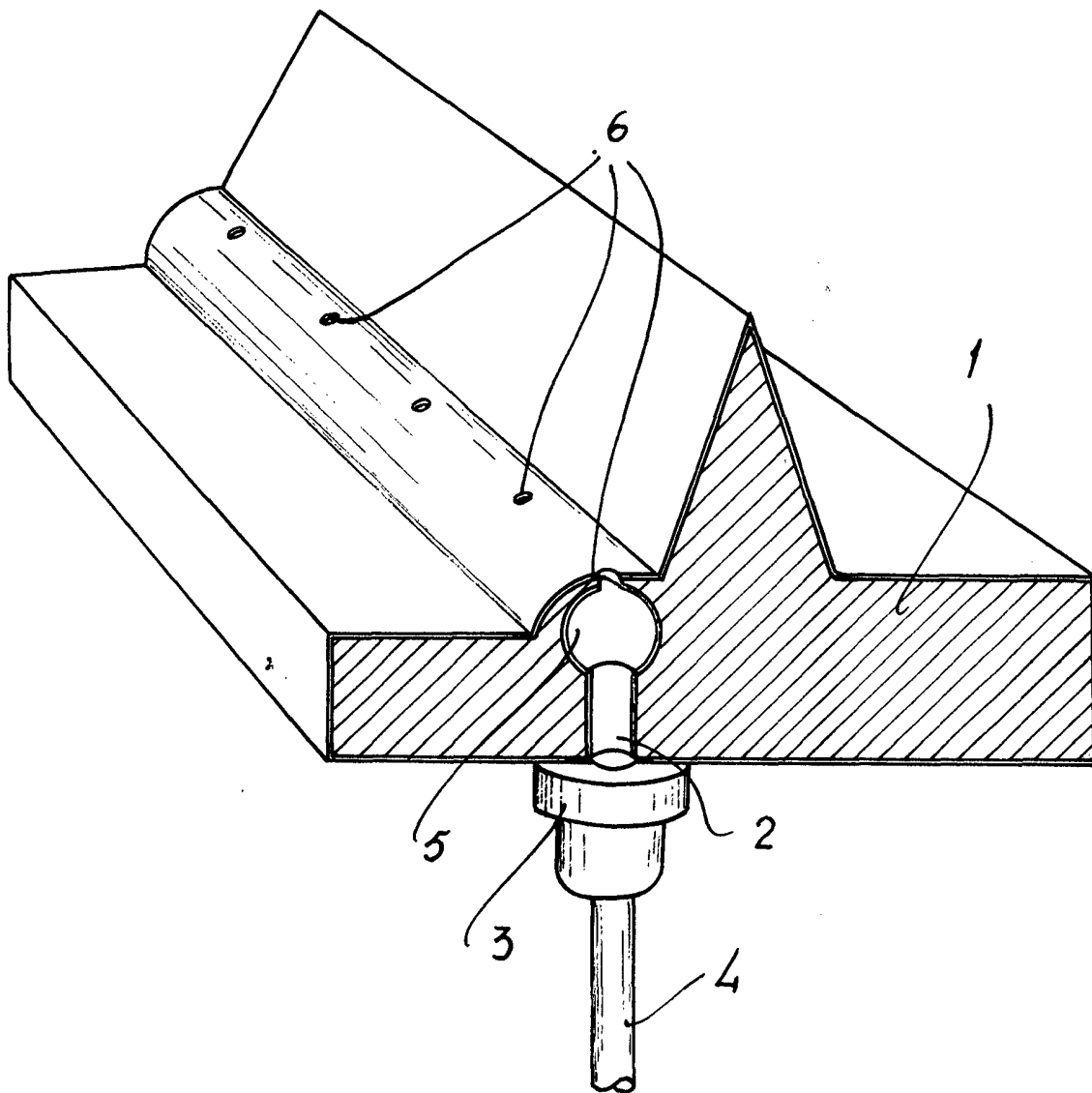
Según se describe y reivindica en la presente memoria descriptiva que consta de 4 páginas foliadas y escritas a máquina por una sola de sus caras y acompañadas de los dibujos reglamentarios.

Madrid, a 23 SET. 1971

p.a.

M.<sup>a</sup> LUISA ISERN CUYAS  
P. P.

43



Madrid, a 23 de Mayo de 1911  
p.a.  
M.<sup>o</sup> JOSÉ GARRIGA SERRA  
D. P. G.