



172540

172540



- 1 -

MEMORIA DESCRIPTIVA

que se acompaña

a la solicitud de

registro de Modelo de Utilidad, por veinte años en
España, a favor de CORCUAL, S.L., de nacionalidad
española, residente en ZARAGOZA, Embarcadero nº 40

por:

" APARATO LAVADOR DE MATERIAL SANITARIO "

- - - -

172540



La invención a que se refiere la presente memoria, constituye una novedad industrial con características y ventajas que la hacen merecedora del privilegio de explotación exclusiva que por ella se solicita, de acuerdo con las prescripciones del Estatuto vigente -
5 sobre Propiedad Industrial de 26 de Julio de 1.929, texto refundido, publicado el 30 de Abril de 1.930.

El presente registro de Modelo de Utilidad que concierne como su enunciado indica a un aparato lavador de material sanitario, de acuerdo con la descripción detallada que del mismo se realiza, de-
10 biendo interpretarse siempre este concepto en su más amplio sentido y nunca en limitativo.

Para la debida comprensión de este objeto, se adjunta a la - presente memoria descriptiva una hoja de planos, en la que atítulo de ejemplo se representan todas y cada una de las partes que lo -
15 forman y relación que guardan entre sí.

En dicha hoja de dibujos queda representado:

FIGURA PRIMERA.- Es una vista frontal esquematizada del aparato cuyo registro se preconiza.

FIGURA SEGUNDA.- Es una vista, asimismo esquematizada en alzado lateral del aparato.
20

FIGURA TERCERA.- Muestra una vista en perspectiva del mismo.

FIGURA CUARTA.- Es una vista en perspectiva de la tapa de cierre frontal del aparato.

En estas figuras y con el mismo valor en todas ellas se aprecian las siguientes referencias:
25

1.- Tuberías conectables a red que respectivamente permiten la entrada de agua caliente o fría, indistintamente o en función de hidromezclador.

2.- Alcachofas con chapas perforadas conectadas a la instalación tubular de conducción de agua y que determinan la proyección
30



de finos chorros líquidos, lanzados a la presión necesaria sobre el correspondiente material sanitario para el desprendimiento y limpieza de los residuos que éste contenga.

35 Estas alcachofas están situadas en dos distintos planos de altura, por lo cual el riego es múltiple y establecen el desprendimiento completo de los residuos tenaces.

3.- Uñas perfiladas dispuestas en la parte interior de la tapa -5- y cuya finalidad es la de sujetar eventualmente a la cuña de cama de enfermos, orinal, escupidera o análogo, cuyo material queda situado en posición enfrentada con las alcachofas -2- de las cuales recibe el riego para su limpieza automática sin intervención personal, lo cual representa una gran condición higiénica.

45 4.- Sistema de cierre de la puerta sobre el mueble constituido bien por imanes, medios de presión y otros similares, fijos o móviles.

5.- Puerta del mueble montada en forma basculante sobre la parte inferior y que cierra el frente del mueble, según se aprecia claramente en la figura segunda de la adjunta ilustración.

50 Tal como queda indicado la tapa lleva en su cara interior los soportes -3- para fijación eventual del recipiente sanitario.

6.- Junta elástica prevista perifericamente en el marco frontal del mueble y que asegura la completa estanqueidad evitando la salida de líquidos al exterior, al ser cerrada la puerta -5-.

55 7.- Desagüe a la red general, constituido por una tolva constituida en la base del mueble y dotada de un conducto general de evacuación del agua y residuos correspondientes.

8.- Muestra una forma preferente de estructuración del mueble correspondiente que en este caso concreto está constituido por un cuerpo paralelepipedico, de alzado lateral doble invertido.

60 Este aparato será fabricado en cualquier clase de material apro



piado y en la forma y dimensiones más convenientes, no existiendo sobre el particular ninguna limitación.

65 Hecha la descripción precedente, es preciso añadir que los detalles de realización de la idea expuesta, pueden variar, sin que por ello cambie la esencia de la invención, que es la que se desprende de los párrafos que anteceden y se reivindica en la siguiente:

N O T A

70 En resumen: El Modelo de Utilidad que se solicita, recaerá sobre las reivindicaciones siguientes:

75 1ª.- Aparato lavador de material sanitario, caracterizado esencialmente porque comprende la disposición de un mueble general de estructura apropiada, que comporta en su parte superior y con conexión directa a red, unos conductos tubulares para la entrada de agua caliente y fría indistintamente por medios hidromezcladores -
80 cuyos tubos se comunican descendentemente con unas alcachofas, dotadas de placas perforadas que colocan la proyección de finos chorros de agua a una gran presión, dirigidos directamente al utensilio sanitario que se desee limpiar, el que se fija en posición enfrentada a las duchas eventualmente en el interior de la tapa de cierre del mueble, quedando fijado por medio de unos soportes perfilados, existiendo en la parte inferior del aparato una tolva para recogida de aguas residuales y un conducto tubular de evacuación, estando la puerta citada montada en forma basculante, provista de medios de cierre y asegurandose la hermeticidad por medio de una junta -
85 elástica apropiada

2ª.- APARATO LAVADOR DE MATERIAL SANITARIO.

Todo ello tal y como se describe en la presente memoria, que consta de cuatro páginas escritas a máquina y dibujos que se acompañan.

Madrid, 22 de Septiembre, 1.971

JOSE L. H. G.

FIG 4

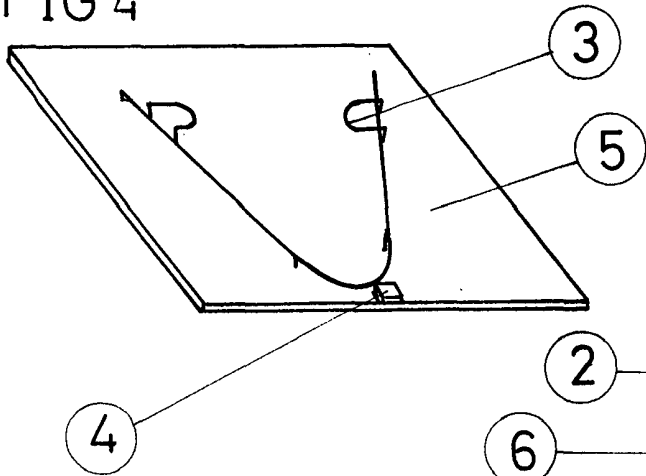


FIG 1

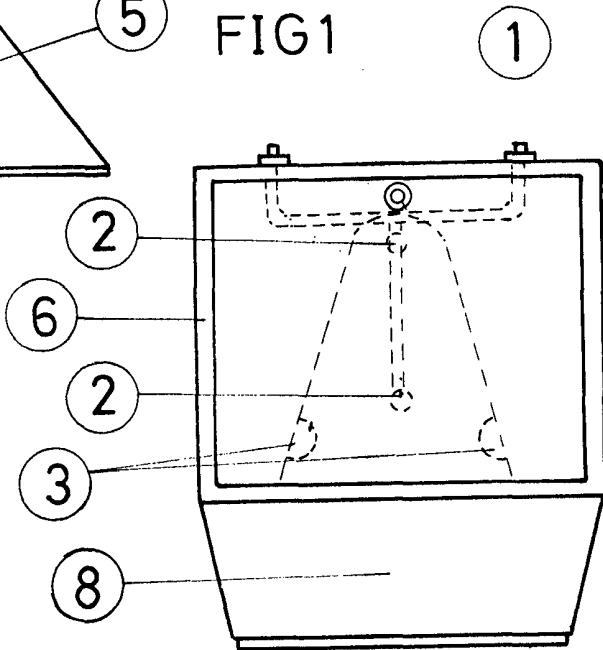


FIG 3

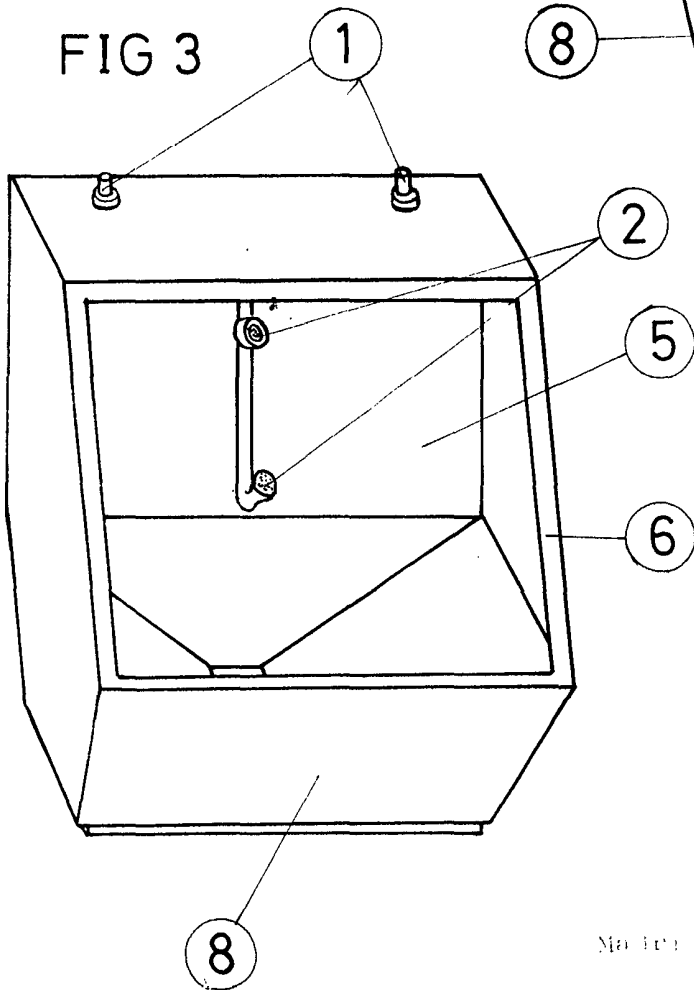
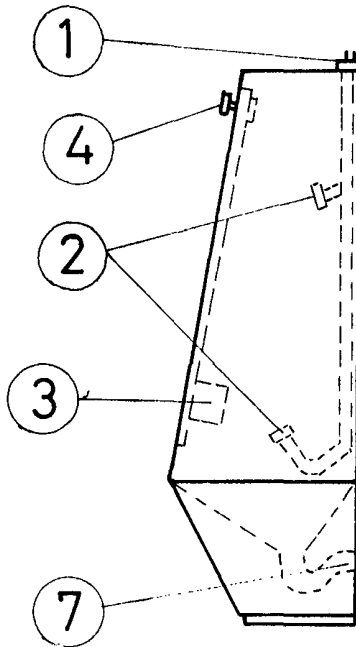


FIG 4



Number of Pages: 10

[Handwritten signature]