

172529



LAMPARA ELECTRICA DE VARIOS CIRCUITOS

CON DISPOSITIVO

CONMUTADOR DE LOS MISMOS

500

DESCRIPCION.-La patente que se solicita tiene por finalidad, el proporcionar varias aplicaciones y usos a las lámparas eléctricas de fabricación corriente, una vez introducidas en ella las modificaciones que para la concesión de esta patente se han proyectado y que se enumeran ordenadamente.-

Estas modificaciones dan lugar a un nuevo tipo de lámpara eléctrica cuya característica fundamental es tener potencia luminosa variable y formar un solo cuerpo con ella, el conmutador que actúa sobre sus circuitos.

Para conseguir esta finalidad se ha hecho el establecimiento en la misma lámpara de varios circuitos y la facultad de poder conectar estos a voluntad, merced al tipo de conmutador proyectado. Así pues, dos son las partes fundamentales a describir: el circuito y el conmutador.

Refiréndonos concretamente a la lámpara de dos circuitos que representa la figura nº 1 en alzado y la nº 2 en proyección horizontal vista por su parte inferior, veremos que una vez comprendido su funcionamiento, podemos ampliar el número de circuitos con arreglo a los usos que queramos dar a la lámpara y por lo tanto al hacer la descripción de esta de dos circuitos, resumimos el funcionamiento y disposición de otra cualquiera de n circuitos que disponemos en derivación.



Los circuitos de esta lámpara a describir son dos en derivación y que sirven para la alimentación de los dos filamentos F y F' .-

25 Estos dos circuitos están formados por los tres conductores a , b y c que tienen sus terminales en los puntos de contacto del casquillo con el portalamparas: el b en la parte alta de contacto representada en la fig. 3; el a en el casquillo metálico de paso de rosca indicado en la fig. 1 con el nº 7 y el c en la pieza metálica 7'.-

30 Estos terminales de contacto están fijados a un armazón construido de material aislante y que figura dimensionado en la fig. nº 4.-Así pues, con el establecimiento de estos dos circuitos diferentes, podemos encender a voluntad los filamentos F y F' con solo maniobrar el conmutador que se ha previsto sobre la misma lámpara.

35 Este conmutador está formado por un anillo de materia aislante (baquelita, porcelana, etc) representado en la figura nº 6 y por la pieza metálica de la nº 5, la que establece el contacto entre el casquillo metálico roscado y la pieza nº 7' del otro terminal.-

40 La maniobra de este conmutador se verifica, haciendo girar el anillo de baquelita sobre el mismo eje de la lámpara, para cuyo efecto se provee el armazón central pieza nº 4, de la ranura R en la que encaja y resbala el semianillo metálico (fig.nº 5), que es solidario con el anillo externo de baquelita por la presión y enganche de las patillas prisioneras P .- Todo este conjunto va montado sobre el armazón
45 central de baquelita (fig. 4) el que a su vez se fija al cristal de la lámpara por medio de unacola o pegamento, análogo a los que se emplean actualmente.-

FUNCIONAMIENTO.- Para comprender mejor su funcionamiento, demos valores de potencia a los filamentos de la lámpara.- Si estos son de valores F vatios y F' vatios, tendremos, que si el conmutador se encuentra en la posición indicada en la figura nº 8 y está abierto el interruptor general de la red, solo se encenderá el filamento F y con una potencia de F vatios, pero si giramos el anillo, pieza nº 6, y por lo tanto la pieza nº 5, hasta que esta forme contacto con el terminal $7'$,
55 entonces se encenderá también el filamento F' y la potencia de la



lámpara por estar ambos filamentos en derivación será: F + F'
vatios.-

Con este dispositivo vemos como podemos disponer de una lámpara de potencia variable a voluntad y según la precisión del trabajo que se haya de hacer con la luz que produzca.-

60

Hemos descrito la lámpara de dos circuitos, si quisieramos obtener un circuito más solo tendríamos que colocar en el armazón dental de baquelita o porcelana (figura 4) otra chapita metálica idéntica a la indicada por 7' e introducir el correspondiente filamento para este circuito.-

65

Descritas detalladamente las partes principales de esta patente en lo que se refiere a la lámpara de potencia variable, podemos hacer una adaptación del conmutador de la misma, a la lámpara de coloridos luminosos diferentes.-Teniendo dos circuitos manejables a voluntad, el colorido se proporciona con una caperuza de cristal infusible y coloreado con la tonalidad deseada y que se coloca recubriendo el correspondiente filamento como en las lámparas de colores que se construyen hoy día; de esta forma estando los dos circuitos independientes electricamente por el conmutador y lúmicamente por la pantalla de cristal coloreado, podemos obtener las tonalidades o coloridos deseados, con solo colocar caperuzas del color que la aplicación de la lámpara lo requiera; así para usos en hospitales, clínicas, etc. se emplearán lámparas con luces roja y blanca; para trabajos de oficina, tableros de dibujo, talleres, etc. luz azulada y blanca.

70

75

Esta lámpara productora de luces de coloridos diferentes está esquematizada en la fig. 9 con la disposición en que se le adapta el conmutador y con la letra L se señala la pantalla de cristal coloreado.

80

VENTAJAS. Las ventajas dignas de reseñar son las siguientes:

1ª.-La comodidad de tener en una misma lámpara dos potencias de luz diferentes.-

2ª El asegurar en un momento de descenso de la caída de tensión en



la red general, el disponer de mayor luz que la que una lámpara corriente proporciona.-

90

3^a.-Una duración mayor y proporcional al número de circuitos, ya que si un filamento correspondiente a uno de estos se fundiese, la lámpara puede seguir luciendo con los restantes.-

4^a.- El poco incremento que en el precio de costo suponen las modificaciones introducidas y por lo tanto la seguridad de poderse vender a precios que garanticen una fabricación remuneradora.-

95

5^a.- Las múltiples aplicaciones que se pueden deducir en los usos comunes de estas lámparas de potencia y coloridos diferentes.-

6^a.- La facilidad de utilización de estas lámparas sin necesidad de cambiar las instalaciones actuales, ya que van dotadas del paso de rosca aceptado universalmente.-

100

7^a.- La modificación que pueden sufrir en una adaptación en la fabricación de lámparas de diferentes voltajes.-

8^a.-Todas las ventajas que se desprenden de sus condiciones excepcionales y que en cada caso particular se pueden utilizar.-

105

9^a.-Las condiciones de montaje de sus elementos que permiten una fabricación en serie.-

N O T A

En resumen, la patente de invención que se solicita se caracteriza por las novedades siguientes:

110

1^a.- Por poseer esta lámpara eléctrica destinada a la producción de luz, circuitos diferentes en derivación formados estos por conductores de cobre que atravesando el cuerpo central e interior de la lámpara tienen sus terminales, por un extremo en los filamentos productores de luz y por el otro en los puntos de contacto del casquillo con la red general.-

115

2^a.-Por estar formado el conmutador de estos circuitos por un anillo de materia aislante que girando sobre el mismo eje de la lámpara arrastra en su giro a un anillo metálico que pone en contacto a voluntad, los terminales de los conductores de cobre indicados



172529

en el apartado anterior.-

120 3^a.- Por estar formado el armazón de la lámpara por una parte cilin-
drica ventral de materia aislante a la que se fija en su base inferi-
or la lámpara de cristal; en su parte externa, el casquillo roscado
que le sirve de sujeción al portalamparas y en cuyo casquillo toma
125 cápsula metálica en toma contacto otro de los terminales; en la par-
te perisférica inferior, aloja en una ranura ad-hoc una chapita me-
tálica también de contacto de terminal; y en esta misma periferia
inferior posee la guidera en el mismo armazón central aislante por
la que resbaja el anillo metálico que pone en circuito cerrado los
130 terminales enumerados anteriormente.-

4^a.- Por ser solidario el anillo metálico que cierra los circuitos
y el anillo externo de maniobra y construido de materia aislante,
merced a unos salientes que posee el primero y que ejercen la sujeción
sobre el segundo.-

135 5^a.- Por poseer esta lámpara potencia luminosa variable, según la
posición de conmutación que a voluntad se ejerza y la cual encien-
de los filamentos que se desean, y por último

6^a.- Que con las características enumeradas en todos los párrafos an-
teriores se han fijado las que reúne la LÁMPARA ELECTRICA DE VARIOS
140 CIRCUITOS CON DISPOSITIVO CONMUTADOR DE LOS MISMOS que corresponde
a la patente que se solicita.-

Con todo lo expuesto en esta memoria que consta de cinco páginas con
145 líneas, creemos que está suficientemente justificada y explicada
la patente de invención que se trata de obtener, esperando de la Su-
perioridad se digne concederla.-

Madrid 7 de febrero de 1946.

José Sánchez Pastor

172529

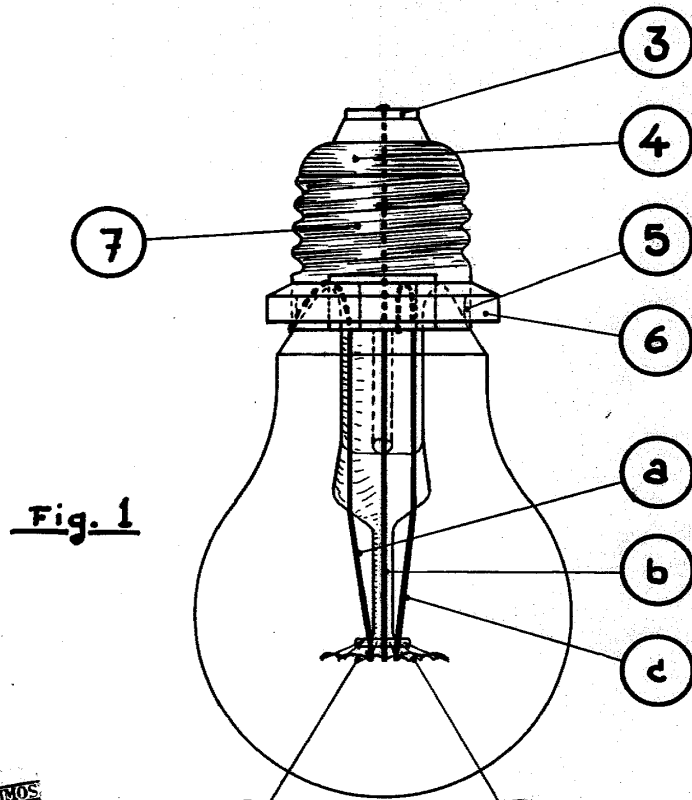


Fig. 1

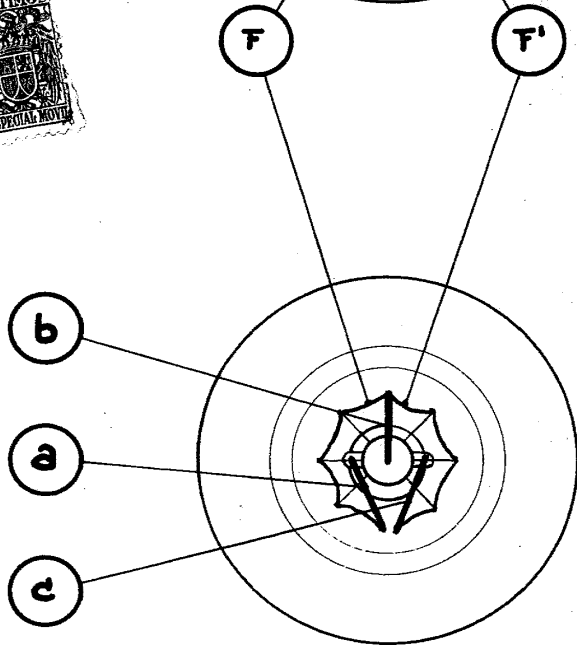
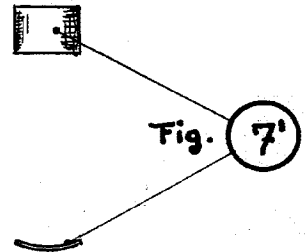
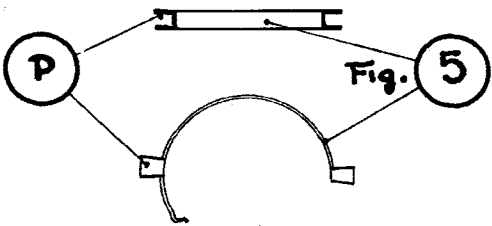
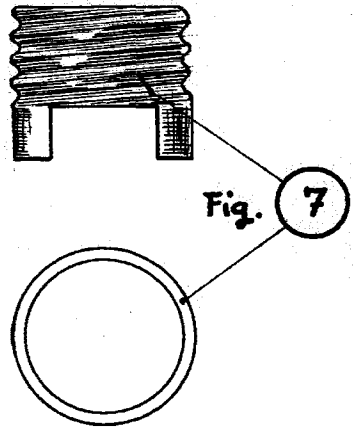
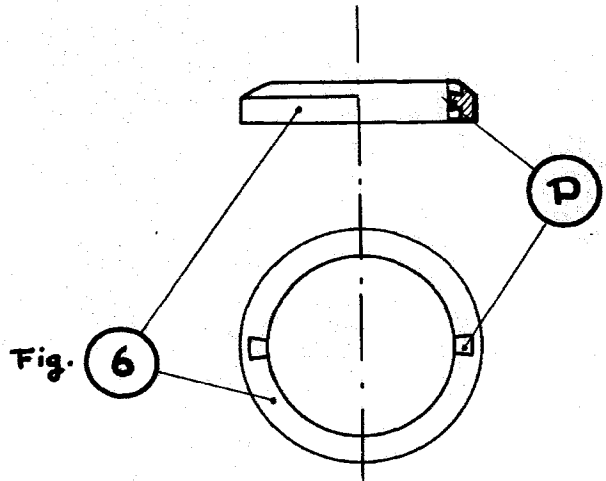
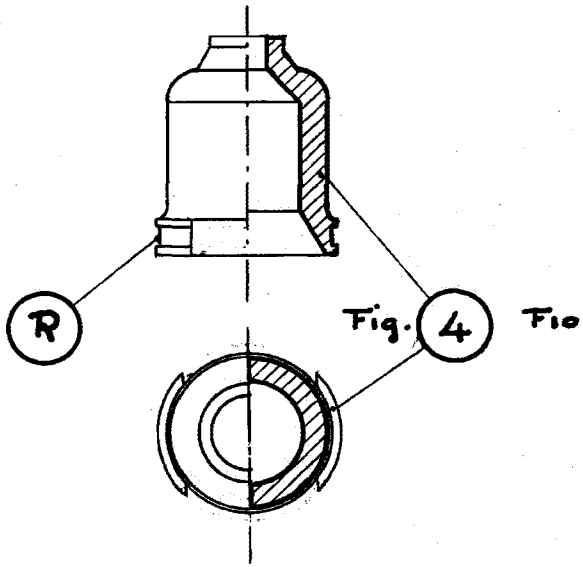
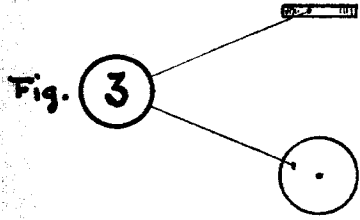


Fig. 2

1/3



172529

172529

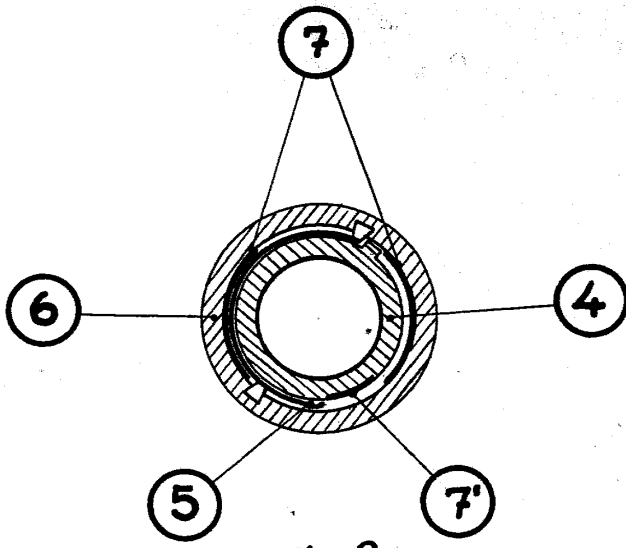


Fig. 8

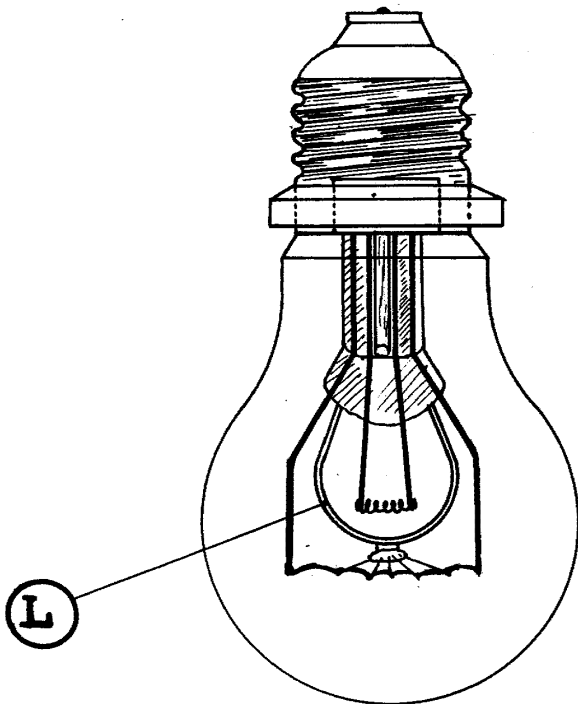


Fig. 9.

MADRID - 7 FEBRERO - 1946
Proyecto 1

José Sánchez Mateo

3/3