

304072

172511



SEPTIEMBRE 1947
COMUNICACION N.º 1
A. 47
C

MEMORIA DESCRIPTIVA

Correspondiente a la solicitud de registro de Modelo de Utilidad que por veinte años se reivindica para España a favor de D. José PARDO HERRERA, de nacionalidad española, domiciliado en Zaragoza, calle de las Torres, 92, - - - - -

p o r

" UN LECHO ESCAMOTEABLE "

§ = = = = =

Se reivindica la protección jurídica prevista en el vigente Estatuto sobre la Propiedad Industrial de "UN LECHO ESCAMOTEABLE" cuya novedad con relación a cuanto se ha practicado en la materia hasta el momento presente, le hace acreedor del privilegio de explota -

30-10-72

172511



ción exclusiva que preceptúa el mencionado cuerpo legal.

10 En efecto, hasta ahora, los lechos pertenecientes al tipo denominado plegable, están dotados de sistemas de articulación que posibilitan su plegado en sentido trans

15 versal, lo cual determina la necesidad de construir los armazones o muebles de enmascaramiento con gran altura, cuya circunstancia hace que sea imposible adaptar una ca

ma plegable a determinados muebles, tales como librerías o vitrinas, en las que se pretenda aprovechar toda la zo

na superior del mueble para su finalidad particular.

20 Con el fin de dar solución al problema acabado de exponer ha sido ideado el presente nuevo modelo de lecho escamoteable, uno de cuyos casos de realización en la práctica aparece representado en la anexa hoja de planos

25 a título de simple enunciación y sin limitación alguna.

En dichos planos, la Fig. 1 es una perspectiva de un lecho construido con arreglo a lo reivindicado, dispuesto en posición desplegada para ser utilizado.

25 La Fig. 2 es una vista esquemática de una perspectiva que ilustra el plegado y desplegado de las patas de sustentación montadas en el panel de enmascaramiento del mueble.

La Fig. 3 es una vista lateral del mueble desplegado.

30 Las fases del desplegado del lecho aparecen dibujadas partiendo de la posición horizontal del panel de enmascaramiento después de ser abierto, encontrándose todavía el somier plegado (Fig. 4); primer movimiento del des

35 pliegue del armazón y colchón (Fig. 5); segundo movimiento con el tercer semibastidor de somier todavía vertical



(Fig. 6) hasta obtenerse finalmente la posición totalmen
te despñegada del somier (Fig. 7).

40 Haciendo referencia a la numeración dada a los di -
versos elementos y piezas que componen el objeto de la -
presente protecci3n, seguidamente expone su construcci3n
detallada y caracterfsticas del mismo.

45 Se trata de un lecho posibilitado para quedar esca-
moteado, es decir, oculto a la vista, en la zona infe -
rior de un mueble, para lo cual ha sido arbitrado un sis -
tema de plegado longitudinal de un somier -1- montado en
la tapa de cierre y enmascaramiento -2- de dicho mueble.

50 A tal efecto, este somier estar3 compuesto por tres
secciones o zonas longitudinales paralelas entre s3, cu -
yos armazones estar3n dotados de elementos de articula -
ci3n para quedar replegados seg3n se indica en la Fig. 4,
dejando espacio suficiente para que tal plegado pueda -
llevarse a efecto con el colch3n.

55 La sujeci3n del somier al panel de enmascaramiento -
del mueble, ser3 realizada en virtud de unas patillas -
que permitan el deslizamiento del primero sobre varillas
solidarias al segundo, en el sentido de la profundidad -
del mueble a fin de poder reducir la altura del hueco en
que se aloja y oculta el somier cuando se cierra el mue -
ble.

60 La tapa de enmascaramiento -2- estar3 provista de un sis -
tema de patas plegables -3-, pudiendo ser 3stas un n3me -
ro plural variable y por lo cual dichas patas ir3n soli -
darizadas merced a una varilla sincronizadora del giro y
posicionamiento en las mismas.

65 El somier estar3 dotado de un sistema de bielas la-



- 4 -

terales -4- que determine la extensión de las patas -5- del somier que, en unión de las patas -3-, soportan el peso del usuario cuando es utilizado el lecho.

70 Descrito y representado el objeto de esta memoria se hace la salvedad de que los detalles accidentales de forma, tamaño y materiales utilizados en su construcción, podrán ser objeto de alteración sin que tal modificación desvirtúa la esencialidad que queda resumida en la siguiente:

N O T A

75 EN RESUMEN: El presente Modelo de Utilidad que por veinte años se solicita para España, ha de recaer sobre las siguientes reivindicaciones:

80 1a.- UN LECHO ESCAMOTEABLE, caracterizado por estar constituido por un somier susceptible de quedar plegado en sentido longitudinal y de poder quedar montado en disposición deslizante en una tapa de enmascaramiento que cierre transversalmente la zona baja del mueble dentro del que queda escamoteado el citado conjunto.

85 2a.- UN LECHO ESCAMOTEABLE, según la reivindicación anterior, caracterizado porque el citado somier consta de varias secciones longitudinales de malla sujeta en otros tantos semibastidores, provistos de sistemas de bielas que determinan el desplegado de las patas del somier automáticamente cuando se abre el somier.

90 3a.- UN LECHO ESCAMOTEABLE, según las reivindicaciones anteriores, caracterizado porque la tapa de enmascaramiento está provista de patas plegables independientes que, en unión de las del somier, son los elementos de apoyo del lecho.

95

30-10-72

172511



- 5 -

4a.- Por último, se reivindica como objeto sobre el que ha de recaer la protección que por veinte años se solicita para España,

p o r

100

"UN LECHO ESCAMOTEABLE"

Todo conforme queda expresado en la presente memoria descriptiva que consta de cinco folios mecanografiados a una sola cara y una hoja de planos que se acompaña.

105

Madrid, 21 SET. 97

P.A.,

COMISIÓN DE PATENTES
S.A.

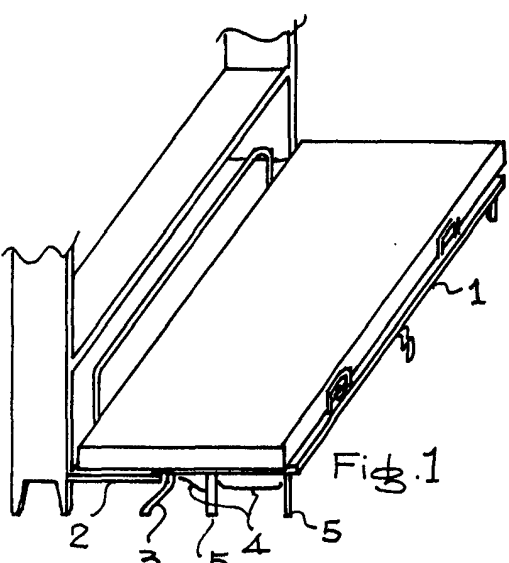


Fig. 1

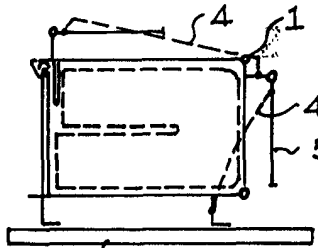


Fig. 4

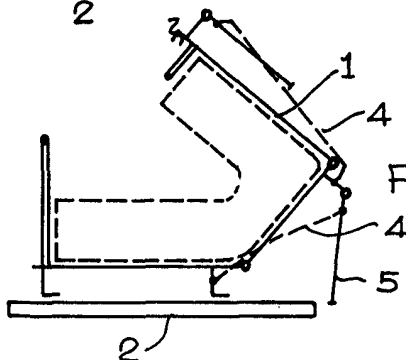


Fig. 5

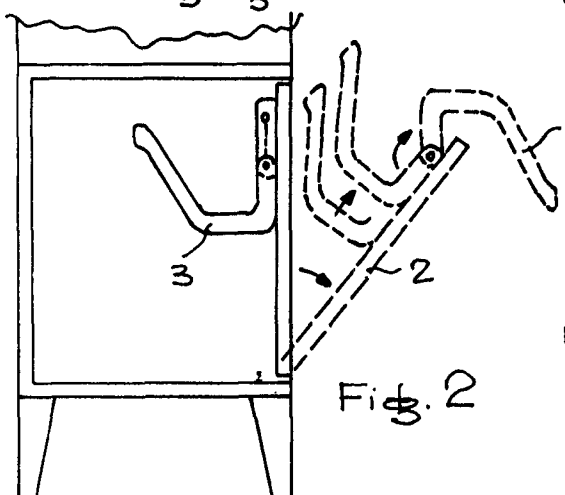


Fig. 2

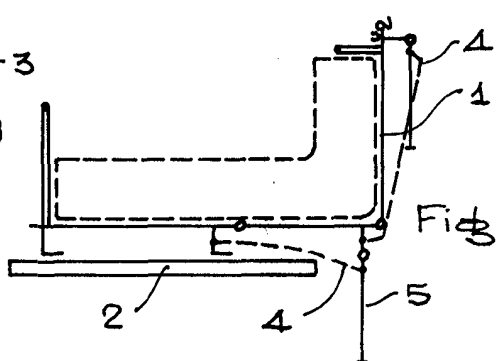


Fig. 6

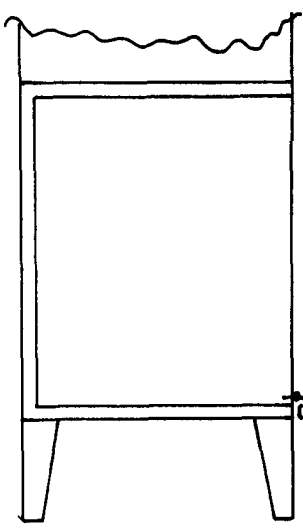


Fig. 3

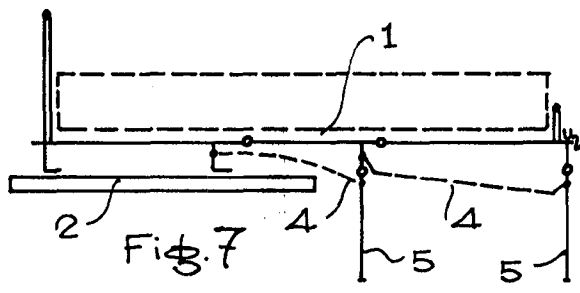


Fig. 7

ESCALA VARIABLE
MADRID.
P.A.,