

8-9-73

172501

172501



SECCION TECNICA
CLASIFICACION I.P.C.
CLASE <u>F 16</u>
SUBCLASE <u>B</u>

MEMORIA DESCRIPTIVA

correspondiente a un

MODELO DE UTILIDAD

por VEINTE años

a. para todo el territorio español

A favor de:

Don José Andrés PALOMINO MOLINERO

de nacionalidad española

Residente en:

ZARAGOZA, c/. Laguna de Rins, 5, pral. Izqda.

Por:

"TACO UNIVERSAL PERFECCIONADO PARA
EMPOTRAMIENTO".

-----: :oOo: -----

17250 11 20



- El taco universal para empotramiento que seguidamente se describe, como objeto de esta solicitud de Modelo de Utilidad, se diferencia ventajosamente de cuanto en la materia es conocido, tanto por su sencillez material y de utilización, como por su eficacia funcional, pudiendo recibir tornillos y otros elementos de sujeción, sin más limitaciones que las naturales de dimensiones en piezas que deben montarse unas dentro de otras, y aún presentando reducidas al máximo éstas limitaciones.
5. Se caracteriza por constar de una única pieza de plástico, u otro material apropiado, en forma de clavo tubular, abierto por ambos extremos, y en el que, longitudinalmente, existen cortadas unas lengüetas, separadas incluso cada una de ellas por uno de sus extremos, y que ofrecen forma de diente de sierra.
10. La conicidad interna del hueco del clavo tubular mencionado y del tornillo o elemento análogo que se introduce en él contribuyen a separar marcadamente hacia el exterior, esto es, radialmente dichas lengüetas, clavando su dentado en la masa en que se produce el empotramiento, lo que produce un firme anclaje del clavo tubular que constituye el taco, mientras que las partes no expandidas permiten la retención entre el clavo tubular y el elemento, tal como tornillo, que, introducido en él, ha producido tal expansión.
15. Evidentemente, se trata de un principio nuevo de funcionamiento para tacos destinados a este género de utilización.
20. Con objeto de hacer más claramente comprensible cuanto antecede, poniendo al propio tiempo de relieve otras características y ventajas de este taco, se describe seguidamente un ejemplo de realización no limitativo del mismo, ilustrado en los dibujos adjuntos, en los cuales:
25. La figura 1 es una perspectiva del taco, y la figura 2 es una
- 30.



sección transversal del mismo.

5. Se aprecia, pues, que este taco está dotado de unas lengüetas 1 que se mantienen unidas a la pieza tubular que constituye el taco cada una de ellas por uno de sus extremos, mientras que el opuesto y la totalidad de los costados de dicha lengüeta pueden separarse radialmente del resto.
10. La parte fija de tales lengüetas 1 se halla cerca de un extremo del cuerpo tubular que constituye, en forma de clavo hueco, el taco en cuestión, extremo por el que se introduce el taco en su alojamiento, para lo que presenta una parte cónica o redondeada exteriormente 6.
15. El taco queda estructurado, entre las lengüetas 1, mediante las tiras 2 que aquellas delimitan entre sí. Estas tiras dan rigidez al conjunto y, además (figura 2) permiten que por su superficie interna se clave la rosca del tornillo o cualquier disposición de retención del elemento que se introduce en el taco para, mediante el quedar firmemente sujeto, empotrado en la pared, muro, o cualquier otra masa sólida.
20. El grueso del taco va en disminución desde la boca de entrada 3 hasta la base, tope o valona 7 (cabeza), mejorando así el efecto flector producido por la introducción del tornillo, clavo o similar, y facilitando dicha introducción. Dicha introducción produce la expansión al exterior de las lengüetas 1 las cuales desde sus zonas 4 de unión con la parte sólida del taco, se separan progresivamente del mismo, produciendo una forma de salida prácticamente imposible de su empotramiento, efecto que queda acentuado por la disposición de dientes 5, por ejemplo en forma de diente de sierra, en la superficie exterior de tales lengüetas.
25. Evidentemente, respecto a lo descrito e ilustrado, pueden intro-
- 30.



ducirse en la práctica cuantas modificaciones de detalle, por no alterar lo esencial de este taco, tengan cabida en el marco de las siguientes:

REIVINDICACIONES

5. 1.- Taco universal perfeccionado para empotramiento, caracterizado por estar constituido de una sola pieza en forma de clavo tubular, de material adecuadamente deformable, abierto por ambos extremos, presentando en un extremo un tope en forma de valona y estando configurado el otro extremo algo aguzado, siendo
10. variable el grueso de pared de un extremo al otro y presentando unas lengüetas longitudinales, unidas al resto solamente por zonas próximas al extremo opuesto a la valona, presentando la superficie externa de tales lengüetas forma dentada, y todo
15. ello dispuesto de manera que la introducción del elemento que debe ser sujeto por el taco produzca la expansión radial hacia el exterior de tales lengüetas.
- 2.- "TACO UNIVERSAL PERFECCIONADO PARA EMPOTRAMIENTO".
- Todo tal y como queda descrito y reivindicado en la presente Memoria que consta de cuatro hojas mecanografiadas por una sola de sus caras y se ilustra con los dibujos que a la misma se
20. acompañan.

Madrid, a 20 de Septiembre de 1.971.

Luis Ruiz Palacios

P. P. A.

20 SET 1971

FIG. 1

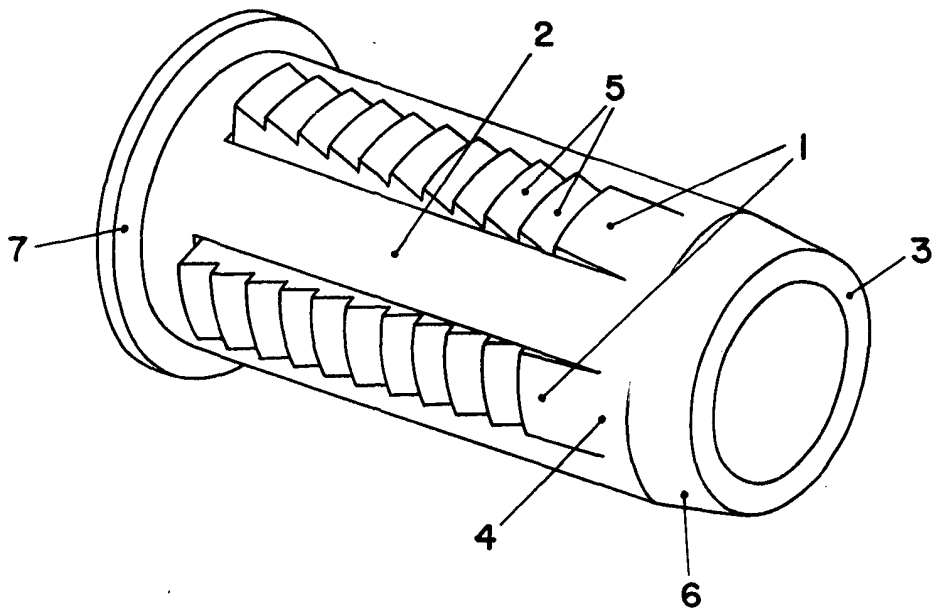
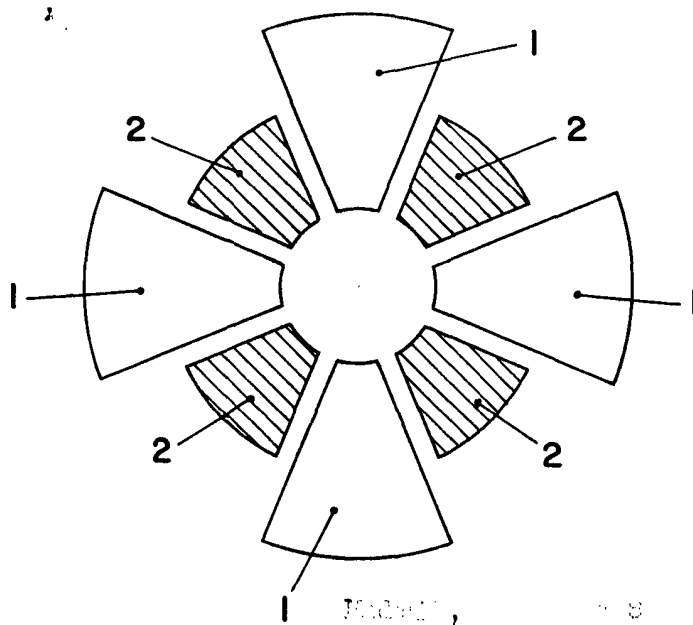


FIG. 2



Escritura
Luis Ruiz Molinos

ESCALA VARIABLE