

7:2:74

172499

172499 21



Nº 172.499

MODELO DE UTILIDAD

por VEINTE años

cuyo privilegio se solicita para España,  
sus territorios y plazas de soberanía, a  
favor de:

D. JUAN VENTOSA ROSICH

de nacionalidad española, domiciliado en  
Barcelona, calle Londres, núm. 88, rela-  
tivo a:

"ARO EXTERIOR DE COJINETE"

====

70074

SECCION TECNICA
CLASIFICACION L.P.C.
CLASE <u>F16</u>
SUBCLASE <u>C</u>

72499 21



MEMORIA DESCRIPTIVA

La presente invención se refiere a un aro exterior de cojinete, apto para tolerar determinadas posiciones con respecto al cuerpo en el que se halla montado, a efectos de que tales variaciones posicionales no trasciendan al eje del propio cojinete.-

5.

El mencionado aro se caracteriza porque está constituido por una cazoleta cuyo perfil cóncavo presenta una zona esférica y una zona radial plana con orificio para paso de un casquillo axial a montar alrededor del correspondiente eje, alojándose en el espacio comprendido entre la cazoleta y el casquillo unas bolas de rodamiento, cuyas bolas efectúan contacto deslizante en la zona esférica de la cazoleta a tenor de las eventuales discordancias posiciones de la misma con respecto al casquillo y con el cuerpo al que se fija la propia cazoleta, con efectos de función autocentrante. - - - - -

10.

15.

Otros objetivos y características de la invención se irán dando a conocer en detalle a lo largo de la descripción que sigue, haciendo referencia a los dibujos ilustrativos que la acompañan. En los dibujos: - - - - -

20.

Figura 1, representa, en vista frontal, un cojinete de bolas dotado de aro exterior del tipo al que se refiere esta invención. - - - - -

Figura 2, representa el cojinete de la figura anterior

172499

219



visto en sección diametral, e indicando una forma de aplicación. - - - - -

Figura 3, representa el mencionado cojinete de bolas, según una vista lateral. - - - - -

5. Figura 4, representa parcialmente, en vista frontal, el mismo cojinete de bolas, indicando su colocación en un cuerpo. - -

10. Un aro exterior 1 para cojinete de bolas, según esta invención, consiste en una pieza metálica en forma de cazoleta; esta cazoleta 1 posee interiormente una zona esférica 2 y una zona plana 3 en sentido radial. La cara exterior puede presentar igual o distinto perfil. - - - - -

15. La citada zona plana 3 posee un orificio central 4 destinado a la aplicación de un casquillo cilíndrico 5; este casquillo tiene un cuerpo cilíndrico 6 con un resalte periférico anterior 7. - - - - -

20. Entre la cazoleta 1 y el casquillo 5 queda un espacio en el que se contienen unas bolas de rodadura 8 que efectúan contacto simultáneo con la zona esférica 2 de dicha cazoleta, y con el casquillo 5 en su resalte 6. La zona de contacto del casquillo 5 con las bolas 8 puede ser curvilínea o angular. - -

25. La cazoleta 1 se aplica fijamente en un cuerpo 9, con el auxilio de unos encajes 10 de su parte exterior; este cuerpo 9 puede consistir en una rueda de patín u otro, que posee un cajeadado que permite acoplar el cojinete y ser atravesado por el correspondiente eje por una oquedad 11. En cualquier caso,



17249

5. se cumple que el casquillo 5 se halla alineado con el eje correspondiente, y el plano diametral del conjunto de bolas 8 es perpendicular al citado eje; por su parte el aro 1 consiente diversas posiciones con respecto al cuerpo 9 dentro del margen correspondiente a la zona curvilínea 2 en la que operan las bolas 8. En ciertos casos, el cuerpo 9 en cuestión, puede admitir otro cojinete en oposición al antes referido, por medio de otro cajeadado 12. Dichos cajeadados pueden ser curvilíneos o de otra forma que se adapte al perfil exterior de la cazoleta 1.-

10. Las bolas 8 pueden ser libres o contenidas en una jaula; la cazoleta 1 puede ser fija o flotante. ---

15. La cazoleta 1 objeto de esta invención, formando el aro exterior de un cojinete de bolas, posee la propiedad de ser auto-centrante al ser montado el cuerpo 9, dada la condición oscilante de las bolas 8 dentro de la zona esférica 2, de modo que puede absorber ciertas desviaciones posicionales de la propia cazoleta 1 con respecto al citado cuerpo 9 y al casquillo 5.-

20. Descrietas convenientemente las características de la invención, se hace constar que en la misma podrán introducirse cuantas variantes de detalle puede aconsejar la experiencia, siempre que con ello no se modifique la esencialidad de la misma que es la que se resume y concreta en las reivindicaciones que siguen: ---

N O T A

25. Se declaran de novedad, utilidad y propiedad para España, sus territorios y plazas de soberanía, las siguientes: ---

172499



REIVINDICACIONES

1.- Aro exterior de cojinete, caracterizado porque está constituido por una cazoleta, cuyo perfil interior cóncavo presenta una zona esférica y una zona plana radial con orificio para paso de un casquillo axial montado en el correspondiente eje, alojándose en el espacio comprendido entre la cazoleta y el casquillo unas bolas de rodamiento, cuyas bolas efectúan contacto deslizante en la zona esférica de la cazoleta a tenor de las eventuales discordancias posicionales de la misma con respecto al cuerpo al que se sujeta la propia cazoleta y al casquillo montado en su eje, de modo que la referida cazoleta ejerce una función autocentrante para el cojinete.-----

2.- "ARO EXTERIOR DE COJINETE".-----

Todo ello conforme se describe y reivindica en la presente memoria que consta de cinco hojas, foliadas y mecanografiadas por una sola de sus caras, y de cuatro figuras que la ilustran.

MADRID, 21 SET. 1971  
P.A. M. CURELL SUÑOL

M. Curell Suñol



FIG. 1

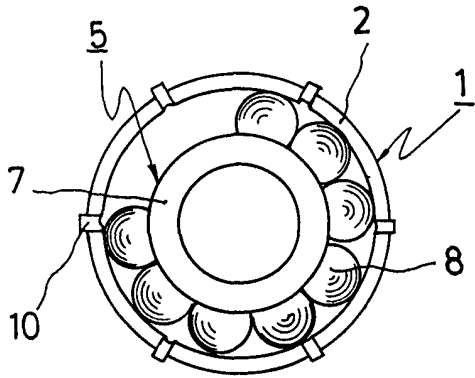


FIG. 2

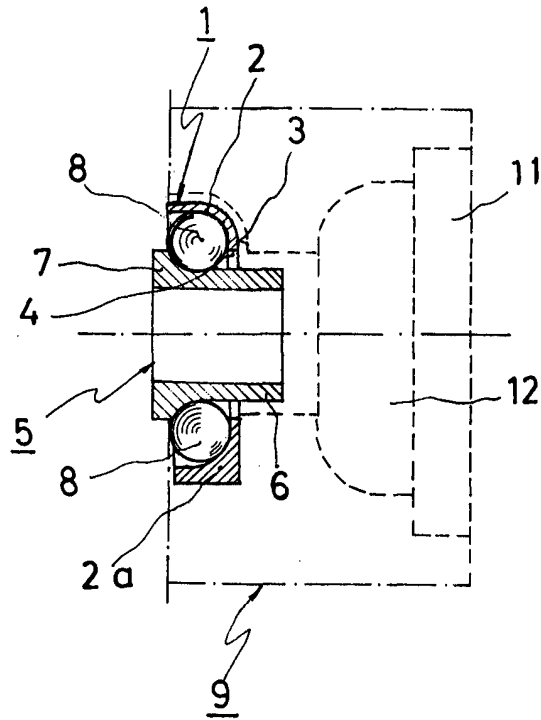


FIG. 3

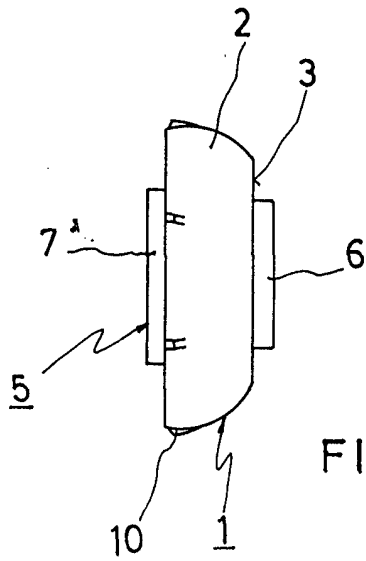
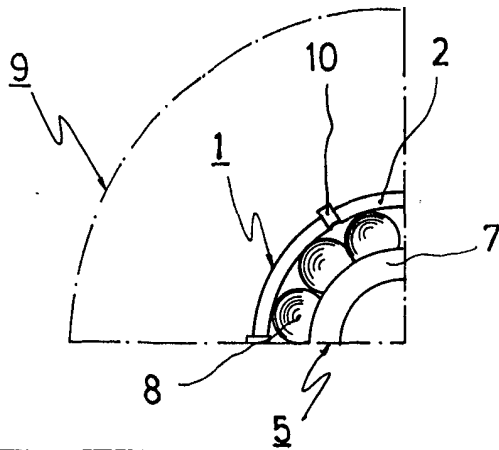


FIG. 4



*Man. Inven.*