

20 72



F 7 SER

172481

REGISTRO DE PATENTES  
OFICINA ESPAÑOLA DE PATENTES  
A 41  
SUSCRIPCIÓN G.

MEMORIA DESCRIPTIVA

=====

Correspondiente al registro de Modelo de Utilidad que, por veinte años se solicita a favor de Don José M<sup>a</sup> FLORENSA AGUSTI, de nacionalidad española, residente en Barcelona, Avda. Infanta Carlota Joaquina, nº 37, - - - - -

5.

p o r

"NUEVO CASQUETE PARA PELUCAS Y SIMILARES"

=====

El objeto del presente Modelo de Utilidad se refiere a un nuevo casquete para pelucas y similares que presenta la ventaja de que debido a su especial configuración se logra una mejor adaptación a la superficie tórica de la ca-

10.

20:11:72

172481

7 SEP



beza del usuario y por ende un mayor realismo de autenticidad del cabello emplazado sobre el cráneo.

5. Para una correcta interpretación se describe, a continuación, un caso de realización práctica, a título de ejemplo, no limitativo del nuevo casquete, acompañándose de una hoja de dibujos en la que:

En la figura 1, se representa el casquete conformado, sin la disposición pilosa.

10. Y en la figura 2, es en desarrollo del propio casquete de la figura 1 con sus dos partes separadas.

15. Consiste la invención en que el casquete está formado por dos láminas flexibles rectangulares enfrentadas entre sí, que en uno de los lados mayores (3 y 3') hay una muesca en "V" (4 y 4') con los lados sensiblemente curvados (5 y 5') con la finalidad de que dicha muesca al ser cosidos luego los bordes determinativos de la misma formen una entalla que otorga la condición de medio capacete del casquete, el cual queda totalmente constituido cuando las dos piezas iguales enfrentadas son cosidas precisamente por el borde arqueado (5 y 5') logrado por el cosido de los bordes de las muescas (4 y 4') del lado mayor respectivo (3 y 3') de cada una de dichas piezas (1 y 2).

20. Los lados menores (6 y 7) y (6' y 7') de cada una de las dos piezas rectangulares (1 y 2) es también arqueado a fin de que juntamente con el borde arqueado respectivo de la muesca en "V" (4 y 4') queden determinados sendos picos ojivales (8 y 9) y (8' y 9').

25. Se sobreentiende que en el presente caso serán variables cuantos detalles de construcción y acabado, no alteren, cambien o modifiquen la esencia de la invención.

30.

17248

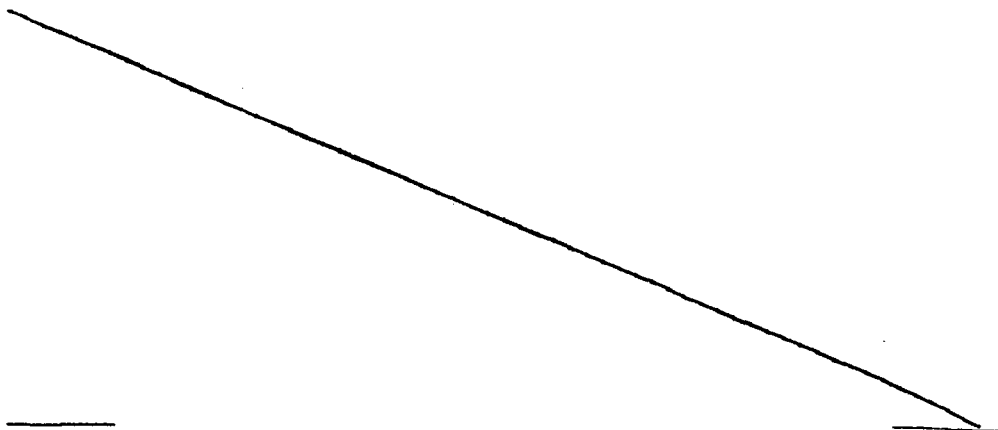
17 SEP



## N O T A

Descrito el objeto y utilidad de la invención, lo que se declara como no divulgado ni practicado en España, comprende las siguientes reivindicaciones:

5. 1ª.- Nuevo casquete para pelucas y similares, caracterizado por el hecho de que el casquete está formado por dos láminas flexibles rectangulares enfrentadas entre sí que en uno de los lados mayores hay una muesca en "V" con los lados sensiblemente curvados con la finalidad de que dicha muesca al ser cosidos luego los bordes determinativos de la misma formen una entalla que otorga la condición de medio capacete del casquete, el cual queda totalmente constituido cuando las dos piezas iguales enfrentadas son cosidas precisamente por el borde arqueado logrado por el cosido de los
10. bordes de las muescas del lado mayor respectivo de cada una de dichas piezas.
15. 2ª.- Nuevo casquete para pelucas y similares, según la anterior reivindicación, en el que los lados menores de cada una de las dos piezas rectangulares es también arqueado a fin de que juntamente con el borde arqueado respectivo de la muesca en "V" queden determinados sendos picos ojivales.
20. 3ª.- NUEVO CASQUETE PARA PELUCAS Y SIMILARES.



22:1:72

- 4 -

172481

7 SEP 1971



Según se describe y reivindica en la presente Memoria descriptiva que consta de cuatro hojas foliadas y escritas por una sola cara y acompañada de una hoja de dibujos.

Barcelona para Madrid, a siete de Septiembre de mil novecientos setenta y uno.

P.A.,  
Antonio Aricha

P. P.  
*Antonio Aricha*

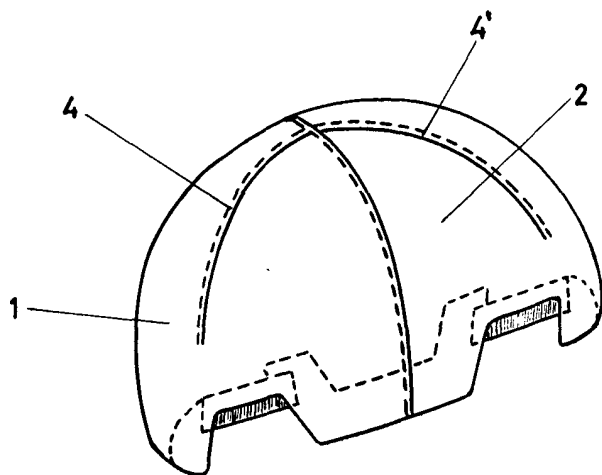


FIG. 1

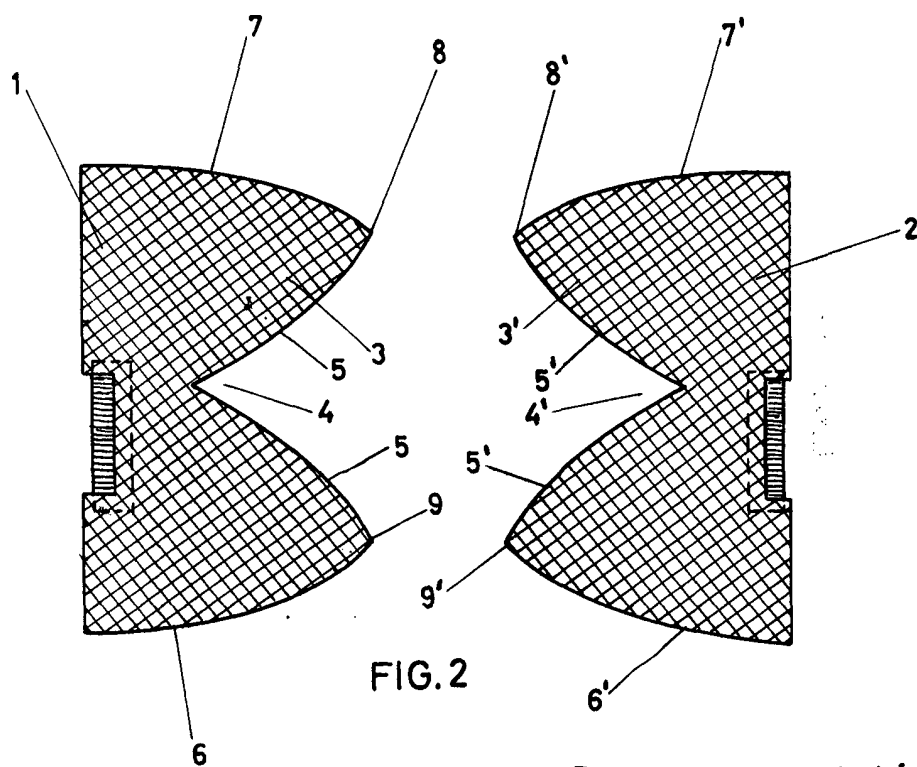


FIG. 2

Barcelona para Madrid

7 Sepbre. 1971

p.p.

Antoni G. G. G.

Escala variable