

172473

20



SECCION TECNICA
CLASIFICACION I. P. C.
CLASE A 47 F 16
SUBCLASE B M

MEMORIA DESCRIPTIVA

correspondiente a la solicitud de concesión de un...

MODELO UTILIDAD

SOLICITANTE: D. JUSTO PIÑA FARRERO

RESIDENCIA: BARCELONA, Diputación 443 62 4a

ENUNCIADO: "PIE PERFECCIONADO"

Prioridad: Patente n.º del

PT/jv.

172473



1 El Estatuto vigente sobre Propiedad Industrial, de
26 de Julio de 1929, en su texto refundido publicado el 30
de Abril de 1930, establece los caracteres de patentabili-
5 dad de las invenciones de tipo industrial que tienen por
objeto obtener ventajas sobre lo ya conocido, admitiendo
por consiguiente como patentables, las nuevas máquinas, a-
paratos, instrumentos, procesos de fabricación, etc. La am-
plitud de conceptos previstos como patentables, ha llevado
10 al legislador a aclarar (Artº. 46) que la enumeración con-
tenida en dicho cuerpo legal es puramente enunciativa y no
limitativa, haciéndola extensiva incluso a los descubrimien-
tos de tipo científico (Artº. 47).

15 El Decreto de 26 de Diciembre de 1947, recogiendo
la Orden de 18 de Noviembre de 1935, confirma el criterio
legal de que también serán patentables los instrumentos, ob-
jetos, y partes de los mismos, que aporten a la función a
que son destinados, un beneficio o efecto nuevo, y en defi-
nitiva que constituyan una mejora sustancial sobre lo ante-
riormente conocido.

20 Pues bien, a tenor de lo expuesto, y en base al ar-
ticulado que recoge los conceptos expresados, debe conside-
rarse, que la invención a que se refiere la presente memo-
ria, constituye una novedad industrial, con características
y ventajas que la hacen merecedora del privilegio de explo-
25 tación exclusiva que por ella se solicita, premiando así
los méritos de quien aporta a la industria del país una me-
jora efectiva y precisamente comprendida entre las enuncia-
das por la Ley como patentables. (Arts. 46 y 47 en relación
30 con el 171, en su nueva redacción afectada por la Orden de
18 de Noviembre de 1.935).



1 El objeto del presente registro lo constituye
un pie perfeccionado, especialmente concebido para soportar -
muebles, facilitando su traslado y permitiendo que una vez
estos ubicados en el lugar destinado, puedan nivelarse ade-
5 cuadamente con la mayor facilidad.

A tal fin, el pie perfeccionado que nos ocu-
pa está constituido por una cazoleta en cuyo interior se alo-
ja y retiene un asiento de rodamiento axial. El asiento de
rodamiento actúa como sufridera para el juego de bolas del
10 rodamiento, y la jaula que posiciona y retiene estas bolas.
Jaula y bolas son contenidas en la cazoleta con posibilidad
de libre rodamiento sobre el asiento, El giro es axial, na-
turalmente, y a la vez que este giro se produce, las bolas -
pueden girar en cualquier otra dirección, facilitando los -
15 desplazamientos del pie por la superficie en que se apoya.

La cazoleta en la que se retiene y aloja el
asiento de rodamiento, presenta su parte exterior roscada y
en ella, es decir, en la parte exterior, juega una tuerca.-
20 La tuerca al desplazarse por la parte roscada de la cazoleta
libera las bolas, permitiendo que éstas contacten con la su-
perficie de apoyo o bien las aísla de esta superficie de apo-
yo, con lo que el pie descansa directamente sobre la tuerca.

La capacidad de regulación de esta tuerca, -
permite nivelar los distintos pies en los que se apoya el -
25 mueble, consiguiendo un asiento perfecto de éste sobre la -
superficie en que se apoya.

La cazoleta comporta medios a través de los
cuales se consigue la fijación del conjunto del pie al mue-
ble en que se aplica.

30 La jaula que comporta las bolas que constitu-



20 SEP 1971

1 yen el rodamiento está retenida con posibilidad de giro -
axial en el interior de la cazoleta.

Con objeto de aclarar cuanto hemos expuesto
se acompaña hoja de dibujos en la que esquemáticamente se
5 ha representado un ejemplo de realización.

En la figura única de esta hoja de dibujos
aparece una vista en planta del pie fijado en uno de los ex-
tremos o esquinas de un mueble, habiendo sido seccionado el
referido pie con el fin de apreciar la disposición de sus
10 elementos constitutivos.

Referidos a dicha figura señalamos: -1- ba-
se del mueble; -2- cazoleta; -3- asiento de rodamiento; -
-4- jaula; -5- bolas; -6- tuerca de regulación; -7- elemen-
to de retención de la jaula; -8- elemento de fijación del
15 pie al mueble y -9- superficie de deslizamiento.

Resulta evidente que el pie perfeccionado
objeto de esta solicitud permite desplazar fácilmente el -
mueble que sustenta y ventajosamente nivelar la posición -
del mueble, consiguiéndose un asiento perfecto de éste sobre
20 la superficie en que se apoya.

-
-
-
-
-
-
-
-
-

25

30



20 SEP 1971

1 Hecha la descripción a que se refiere la memoria
que antecede, es preciso insistir en que los detalles de
realización de la idea expuesta, pueden variar, es decir,
que pueden sufrir pequeñas alteraciones, basadas siempre
5 en los principios fundamentales de la idea, que son en esen-
cia los que quedan reflejados en los párrafos de la descrip-
ción hecha. En efecto, el Artículo 48 del Estatuto vigente
sobre Propiedad Industrial, establece como no patentables,
en su apartado tercero, "los cambios de forma, dimensiones,
10 proporciones y materias de un objeto ya patentado" fijando
así el criterio del legislador en el sentido de que paten-
tada una idea que pueda dar lugar a una realidad práctica
e industrializable, nadie podrá apoyarse en ella para, a
pretexto de haber introducido ligeras modificaciones, pre-
15 sentarla como nueva y propia.

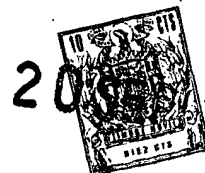
, Este principio, en cuanto al alcance de la protec-
ción del objeto patentado se refiere, se halla confirmado
por numerosas Sentencias del Tribunal Supremo, y entre -
ellas, como más terminantes, en las de fechas 16 de octubre
20 de 1954, 23 de enero de 1959, 20 de marzo de 1964 y otras.

Establecido el concepto expresado, en cuanto a la
amplitud que debe darse a la protección solicitada, se re-
dacta a continuación la Nota de Reivindicaciones, de acuer-
do con lo que se establece en el último párrafo del apar-
tado tercero del Artículo 100 de la Ley, sintetizando así
25 las novedades que se desean reivindicar:

NOTA DE REIVINDICACIONES

En resumen, el privilegio de explotación exclusi-
va que se solicita, recaerá sobre las reivindicaciones si-
30 guientes:

17-2473



1 1a.-"PIE PERFECCIONADO", caracterizado esencial-
mente porque está constituido por una cazoleta por cuyo ex-
terior juega una tuerca mientras que en su interior aloja -
y retiene un asiento de rodamiento axial bajo cuya pista -
5 juegan una pluralidad de bolas separadas y retenidas por su
jaula, cuya jaula libremente móvil en su alojamiento, permi-
te que las bolas que constituyen el apoyo rodante giren en
cualquier dirección, estando dicha cazoleta dotada de medios
de anclaje capaces de fijar el conjunto al objeto que sopor-
10 ta y de medios de retención para la jaula que comporta las
bolas que, permitiendo el giro libre de la misma, impiden
que dicha jaula se salga de su alojamiento, todo ello de
modo tal que una vez trasladado el cuerpo que el pie o los
pies soportan, el desplazamiento de la tuerca que juega -
15 por el exterior de la cazoleta actúa como elemento nivela-
dor del objeto soportado, aislando la parte rodante del -
pie de la superficie en que este se apoya.

20 2a.-Se reivindica por último como objeto sobre el
que recae el Modelo de Utilidad que se solicita: "PIE PER-
FECCIONADO".

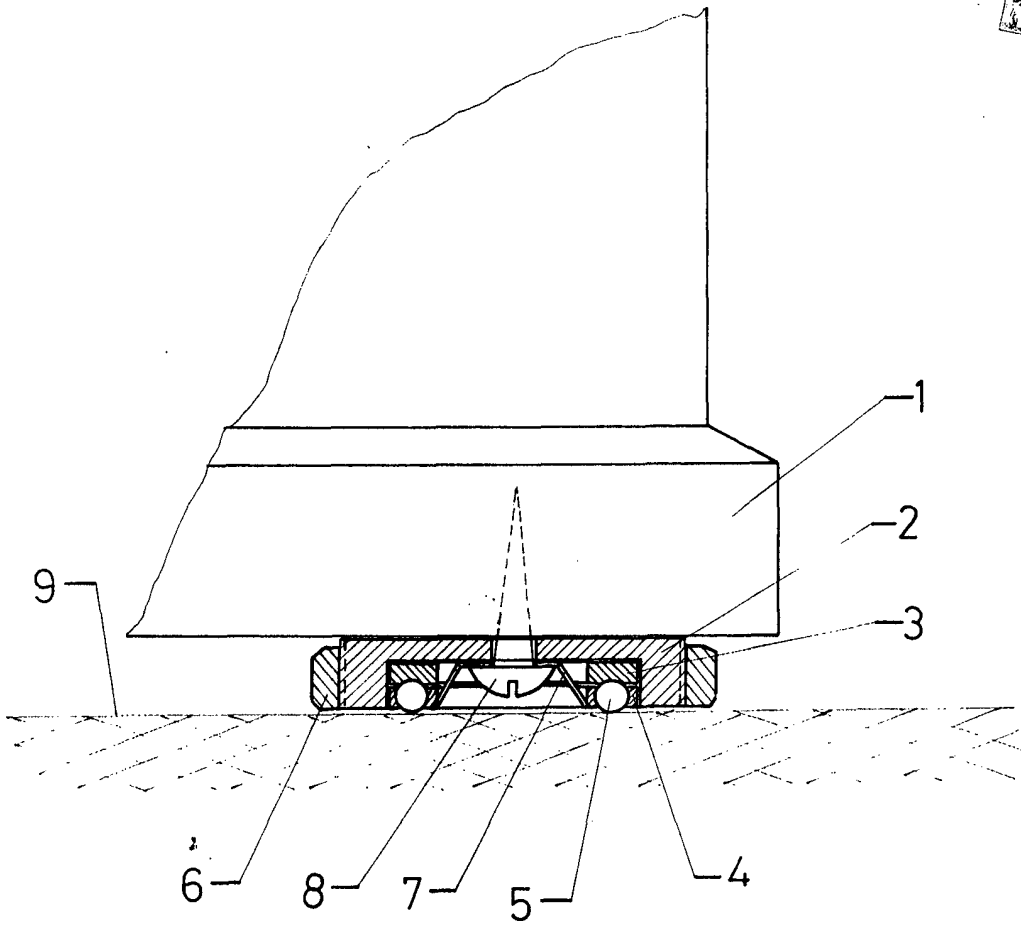
Todo ello tal y como se reivindica en la presen-
te memoria descriptiva que consta de seis páginas mecano-
grafiadas y dibujos adjuntos.

Madrid, 20 septiembre 1.971

BERNARDO UNGRIA

P.P.


179473



ESCALA VARIABLE

Madrid, 20 de septiembre de 1971

BERNARDO UNGRIA

P. P.