

172462

172462



REGISTRO DE PROPIEDAD
CATEGORIA
A 45 B 65
C D

MODELO DE UTILIDAD

por V E I N T E años

a favor de Dña. Concepcion Puig Costa

de nacionalidad española

residente en Barcelona.- Artesa del Segre, 6

por:

"ELEMENTO COMPORTADOR DE UNIDADES DE AUDICION".-

16-10-72

- 2 -

172462



5.- El Modelo de Utilidad objeto de la presente memoria se refiere, como su titulo indica a un elemento comportador de cintas magneticas para su transporte que reúne unas oaulidades muy superiores a cuantos con analoga misión han aparecido hasta el momento en el mercado, tanto por la eficacia en el desempeño de su cometido, como por la sencillez de su realización que se refleja en una notable economia y alto rendimiento.

10.- Esencialmente consiste la presente invención, en un estuche de forma preferentemente paralelepipedica con tapa lateral y que interiormente ha sido dividido en celdillas, pudiendo recibir cada una de ellas una cinta o cartucho, quedando el lomo con el titulo a la

15.- vista permitiendo una inmediata selección, superiormente se ha previsto un asa, originalmente diseñada ya que ambos extremos, uno de ellos al menos con broche, efectuan el cierre de la tapa, disponiendose de un tirante inferiormente a ella que se ciñe a tapa y caja evitando su apertura.

20.- Para la mejor comprensión del invento que se preconiza se acompaña una hoja de planos en la que en figura unica se detalla suficientemente la constitución y disposicion de sus elementos componentes asi como su utilización en un ejemplo de realización practica no limitativo.

25.- La figura representa una vista en perspectiva parcialmente seccionada del conjunto, teniendo la numeración que le acompaña el siguiente significado:

16-10-73

- 3 -

172462



- 1.- Caja.
- 2.- Remache.
- 3.- Asa.
- 4.- Tapa.
- 5.- Remache.
- 6.- Tirante.
- 7.- Broche.
- 8.- Celdillas.

10.- La caja (1) esta ocupada por una pluralidad de celdillas (8) ajustadas a la forma de las unidades a comportar, cerrandose el conjunto por medio de la tapa (4). Para su transporte se ha previsto un asa (3) que se fija por uno de sus extremos (2) a la caja teniendo en el opuesto un broche (7) sobre la tapa (4).

15.- Se ha previsto asimismo un tirante (6) que se ajusta a la tapa y caja y cuyos extremos se unen al asa en forma de "cuerda" geometrica, fijada a la caja en un punto central por un remache (5) liberando la tapa cuando se desabracha (7).

20.- Seran independientes del objeto de la presente invencion, los materiales, forma, colores y dimensiones y en general todo cuanto no altere, cambie o modifique la esencialidad de la invención.

25.- Descrita suficiente la naturaleza y objeto de este Modelo de Utilidad, se hace constar que las características esenciales sobre las que han de recaer la concesion del mismo estan comprendidas en las siguientes:

REIVINDICACIONES

1ª.- Elemento comportador de unidades de audición



caracterizado por comprender, una caja o estuche preferentemente dividido en una pluralidad de celdillas de forma paralelepipedica correspondiente a las unidades mencionadas cuyos lomos provistos de titulo quedan perfectamente alineados y a la vista.

5.-

2ª.- Elemento comportador de unidades de audición por comprender, segun reivindicaciones anterior, un asa curvada con un extremo fijo al fondo de la caja y su extremo opuesto a la tapa en la cara opuesta a la anterior por medio de un broche, evitando la apertura de la tapa un tirante dispuesto en forma de cuerda geometrica con respecto al asa propiamente dicha que se ciñe a caja y tapa, haciendolo a aquella por medio de un remache central, liberandose con el asa al desabrochar esta.

10.-

15.-

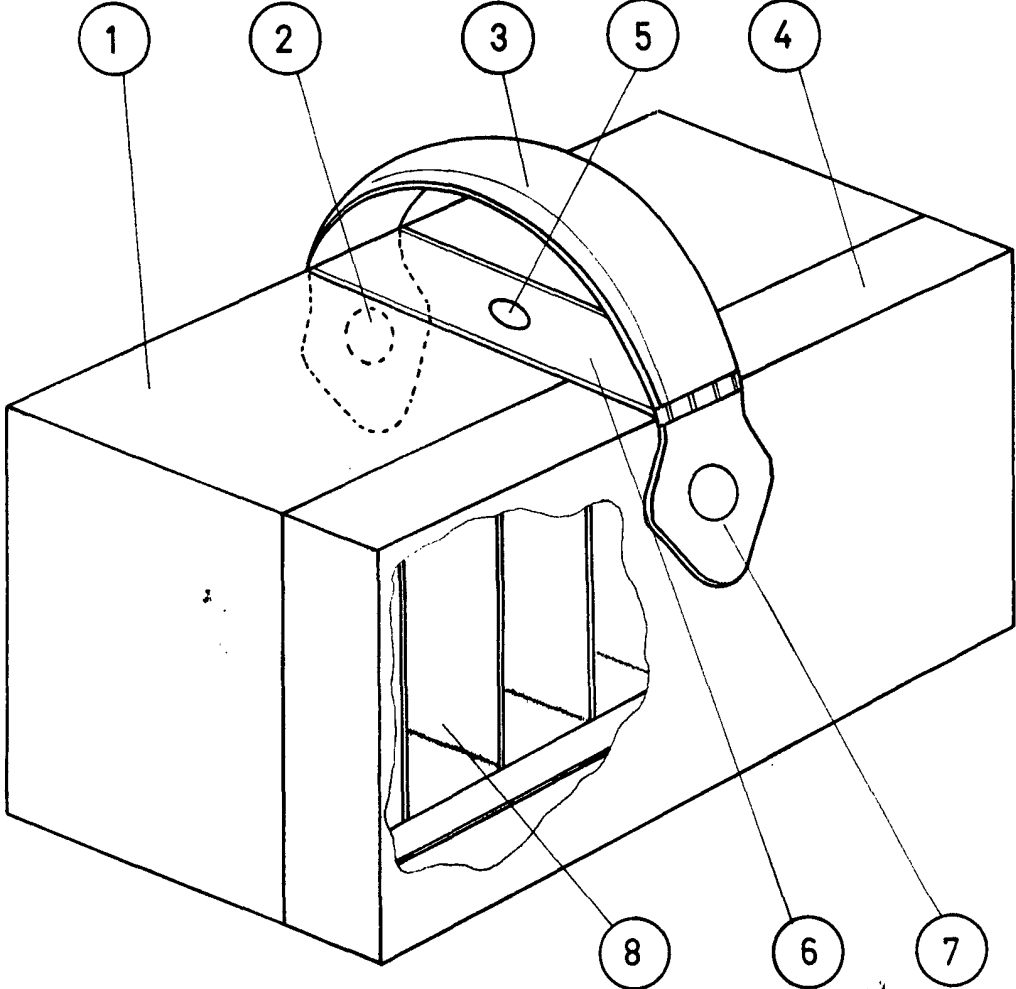
3ª.- ELEMENTO COMPORTADOR DE UNIDADES DE AUDICION.

Todo ello tal y como se describe y reivindica en la memoria que antecede que consta de CUATRO hojas escritas a maquina por una sola de sus caras y planos que la ilustran.

20.-

Madrid, 20 de Septiembre de 1.971

172402



ESCALA VARIABLE