

16-10-72

172453



SECCION
AG3
H

MEMORIA DESCRIPTIVA

correspondiente a la solicitud de concesión de un.....

MODELO DE UTILIDAD

SOLICITANTE: D. ESTEBAN CUNCHILLOS ILARRY
de nacionalidad española.

¹ RESIDENCIA: Pol. Industrial Malpica, Calle C

ZARAGOZA

ENUNCIADO: "JUGUETE LANZADISCOS

Prioridad: Patente n.º del

16:10:72 -2-

172453



1 La presente memoria descriptiva tiene como fin la
declaración del objeto sobre el que ha de recaer el privile-
gio de explotación industrial y comercial, exclusivo en el
territorio nacional de un Modelo de Utilidad, de acuerdo con
5 la vigente Legislación, que, como el enunciado indica, se
trata de "JUGUETE LANZADISCOS".

Existen gran cantidad de juguetes provistos de ele-
mentos capaces de lanzar pequeños objetos, pero su construc-
ción resulta cara, complicada y, además, son de poca duración
10 en estos elementos unos mecanismos que entrañan gran canti-
dad de piezas, que por su debilidad fallan y pueden romperse
fácilmente.

Nuestro invento consiste en un juguete lanzadiscos
capaz de impulsar estos objetos mediante un sencillo mecanis-
mo y que además está provisto de un elemento interceptor,
15 acoplable a voluntad, con el que pueden recogerse los discos
lanzados.

En esencia está constituido por un cuerpo principal
plano alargado hueco, que en su interior aloja el mecanismo
de disparo, y que está provisto de un asidero o empuñadura.
20 En la parte superior del cuerpo se ha practicado una boca de
carga por donde serán introducidos los discos de salida, y
en la parte anterior se halla la salida de un canal longitu-
dinal central, por donde serán impulsados los discos a tra-
vés del mecanismo de disparo.

Dicho mecanismo está formado por una palanca impul-
sora articulada por un extremo al cuerpo principal, y que en
su extremo libre se relaciona por medio de un elemento elás-
tico con el citado cuerpo principal, poseyendo inferiormente
30 un ala en donde se anclará al disparador.

16:10:72

-3-

172453



1 También en la parte superior del cuerpo, están rea-
lizadas unas ranuras en las que se podrán introducir unas
uñas de que va provisto el elemento interceptor que posee la
forma de un embudo y que está abierto por la parte superior.
5 Esta forma del interceptor permite recoger los discos que
pasarán a la abertura superior, en donde quedarán preparados
para ser lanzados de nuevo.

10 Para comprender mejor la naturaleza del presente
invento, en el plano adjunto hacemos una representación es-
quemática de su utilización, no siendo en absoluto limitati-
va y susceptible, por ello, de las modificaciones accesorias
que no alteren las características esenciales.

15 La figura 1 es una vista de perfil del juguete, en
la que pueden apreciarse los elementos principales que le
componen.

20 La figura 2 se corresponde con la anterior y es
una vista en alzado en la que se puede apreciar el elemento
interceptor colocado, y en línea de puntos, dicho elemento
preparado para ser posicionado.

25 La figura 3 muestra una vista en sección, en la que
pueden observarse en detalle los elementos de accionamiento
del juguete.

La figura 4 es una vista en perspectiva del jugue-
te con el elemento interceptor acoplado, en la que se aprecia
la forma en que es alimento y como son lanzados los discos.

La figura 5 corresponde a una vista en planta del
juguete, en la que puede observarse la disposición de los
elementos.

30 La figura 6 también es una vista en planta del ju-
guete al que se le ha desprovisto del elemento superior del

16:10:72 -4-

172453



1 cuerpo principal para apreciar con más detalle el dispositivo de accionamiento.

5 La figura 7 es una representación en perspectiva que muestra al dispositivo sin el elemento interceptor acoplado en funcionamiento.

En ellas se anotan las siguientes particularidades:

Nº 1.- Cuerpo principal

Nº 2.- Empuñadura

Nº 3.- Canal longitudinal central

10 Nº 4.- Abertura

Nº 5.- Elemento interceptor

Nº 6.- Palanca

Nº 7.- Disparador

Nº 8.- Articulación de la palanca

Nº 9.- Abertura rasgada

15 Nº 10.- Medio elástico

Nº 11.- Anclajes

Nº 12.- Protuberancia

Nº 13.- Articulación del disparador

20 Nº 14.- Medio elástico posicionador

Nº 15.- Patilla inferior

Nº 16.- Abertura superior del interceptor (5)

Nº 17.- Uñas

Nº 18.- Ranuras

25 Nuestro juguete está constituido por un cuerpo principal (1), plano, alargado y hueco, que posee una empuñadura (2) para facilitar su manejo y que se halla situada próxima a un extremo, estando el otro extremo del cuerpo abierto por la parte anterior, en donde termina un canal longitudinal central (3) por donde discurren los discos cuando son impul-

30

18:10:72 -5-

172453



1 sados, y que habrán de ser introducidos por una abertura (4).

5 Para lanzar los discos, dispone de un mecanismo de disparo que se halla alojado en el interior del cuerpo principal (1) y que está constituido por una palanca de accionamiento (6) articulada en un extremo (8) a un lateral del citado cuerpo (1), mientras que el otro extremo puede discurrir por una abertura rasgada (9) y que posee un anclaje (11) relacionado con otro igual del cuerpo (1) a través de un medio elástico (10), que cuando se halla preparado el juguete para efectuar un disparo, está venciendo la resistencia que le opone el citado medio elástico.

10 Un disparador (7) es el que determina la posición de la antecitada palanca (6), estando formado el mismo por una protuberancia (12) donde se efectua el engatillado, y se articula en un punto (13) disponiendo posteriormente de un medio elástico posicionador (14), que mantiene en su posición al disparador (7), a no ser que éste sea accionado a través de una patilla (15) de que dispone.

20 Cuando se desee efectuar el lanzamiento de un disco, éste se introducirá por la abertura (4) en el cuerpo principal, en el que previamente se habrá echado hacia atrás la palanca (6), venciendo la resistencia del medio elástico (10) y quedando fijada por la protuberancia (12) de que dispone el disparador (7). Actuando sobre la patilla (15) el disparador (7) girará sobre la articulación (13), venciendo previamente la resistencia del medio elástico (14), bajando su posición la protuberancia (12) y dejando libre a la palanca (6), que por la acción del medio elástico (10) avanzará hacia adelante, impulsando al disco, que discurrirá por el canal longitudinal central (3), saliendo por la parte anterior del

25

30

16:00:72

-6-

172453



1 cuerpo principal (1).

5 A este cuerpo (1), puede acoplarse un elemento interceptor (5) en forma de embudo, que dispone de una abertura superior (16) por donde se pueden introducir los discos y unas uñas (17), con las que quedará fijado al cuerpo principal (1), merced a unas ranuras (18) de que dispone éste.

Con el interceptor (5) acoplado se pueden recoger los discos, lanzados por otro juguete, pasando los mismos a la ranura (16) desde donde podrán ser lanzados de nuevo.

10 Descrita suficientemente la naturaleza del presente invento, así como su realización industrial, sólo cabe añadir que en su conjunto y partes constitutivas, es posible introducir cambios de forma, materia y disposición, en cuanto tales alteraciones no supongan variación sustancial del mismo.

15 El solicitante, al amparo de los Convenios Internacionales sobre Propiedad Industrial, se reserva el derecho de extender esta demanda a los países extranjeros, si fuera posible, reivindicando la misma prioridad de la presente solicitud.

N O T A

20 El Modelo de Utilidad que se solicita como nuevo en España, por veinte años, de acuerdo con la vigente Legislación, deberá recaer sobre "JUGUETE LANZADISCOS", en todo de acuerdo con las siguientes

R E I V I N D I C A C I O N E S

25 1ª.- Juguete lanzadiscos, caracterizado porque está constituido por un cuerpo principal, plano alargado y hueco, cerrado en su extremo posterior, donde inferiormente posee un asidero o empuñadura; dicho cuerpo está provisto de un conducto o canal longitudinal central, abierto en su extremo

30

10:00:72 -7-

172453



1 anterior, por donde saldrán lanzados los discos, y aloja al
dispositivo impulsor; en la cara superior posee una abertura
para la carga de los discos que habrán de ser lanzados por
5 el canal inferior mencionado; todo ello de modo que sobre
este cuerpo principal pueda disponerse de forma desmontable
un elemento interceptor que desemboca en dicha abertura de
carga y a través del cual, es también posible introducir los
discos.

10 2ª.- Juguete lanzadiscos, en todo de acuerdo con la
anterior reivindicación, caracterizado porque el dispositivo
impulsor está constituido por una palanca y el disparador,
alojados en la cavidad interior del cuerpo principal; la pa-
lanca está articulada por un extremo a uno de los laterales
de dicho cuerpo principal, mientras que su extremo libre so-
15 bresale exteriormente por el lateral opuesto, que para este
fin posee una abertura rasgada, de modo que pueda ser accio-
nado manualmente, venciendo la tensión de un medio elástico
anclado por sus extremidades a la palanca y al cuerpo prin-
cipal, hasta engatillar la zona media de la palanca en el
20 disparador; dicho disparador posee una protuberancia superior
para realizar el engatillado de la palanca de impulsión,
está articulado en el cuerpo principal, dispone de un medio
elástico posicionador, y se prolonga en una patilla inferior
que sobresale del cuerpo en la zona inmediata superior a la
25 empuñadura para ser accionado en el momento de realizar el
disparo.

30 3ª.- Juguete lanzadiscos, en todo de acuerdo con
las anteriores reivindicaciones, caracterizado porque el in-
terceptor está constituido por un cuerpo que adopta la forma
de una tolva o embudo con la embocadura dirigida hacia el

10-10-72 -8-

172453



1 extremo anterior del juguete decreciendo progresivamente su
sección transversal hasta una zona abierta superiormente y
que se comunica inferiormente con la cámara de carga del ju-
5 guete; estando provisto el borde inferior de esta zona de
unas uñas que encastran en sendas ranuras de la cara superior
del cuerpo principal en la operación de montaje, todo ello
de modo que los discos, que han de ser lanzados por el dispo-
sitivo impulsor a través del mencionado canal inferior, pue-
dan ser introducidos directamente por la abertura de carga
10 de dicho cuerpo principal o bien, cuando esté montado el in-
terceptor, indistintamente por la boca superior o por la tol-
va frontal, constituyendo esta segunda forma una posibilidad
de desarrollar la habilidad del jugador para interceptar al
vuelo discos lanzados por otros compañeros de juego.


15 4ª.- "JUGUETE LANZADISCOS".

Según queda descrito en la presente memoria, que
consta de ocho hojas mecanografiadas por una sola cara y acom-
pañada de sus correspondientes dibujos.

Madrid, a

El Agente Oficial

MIGUEL FERNANDEZ-LOAYSA PINZON
P.P.



20

25

30

172453

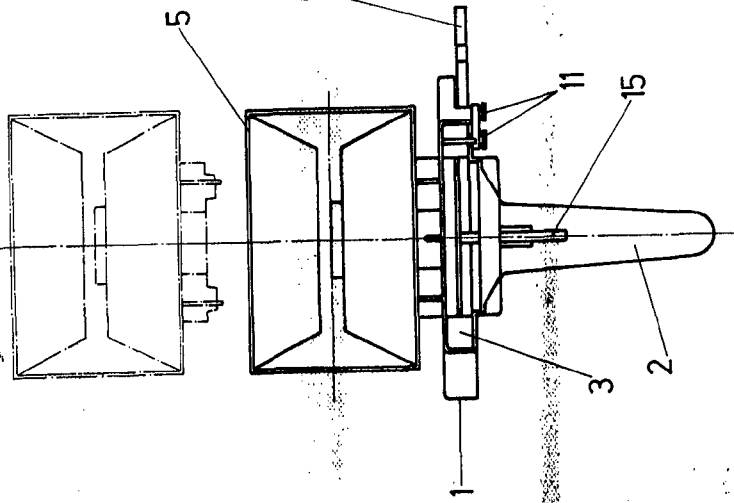


Fig.1

Fig.2

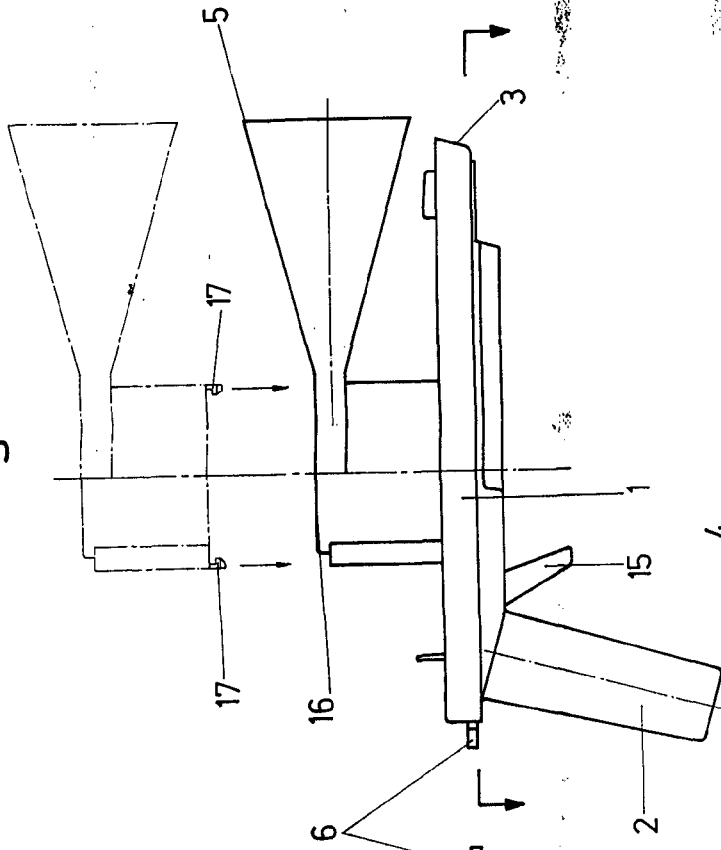


Fig.3

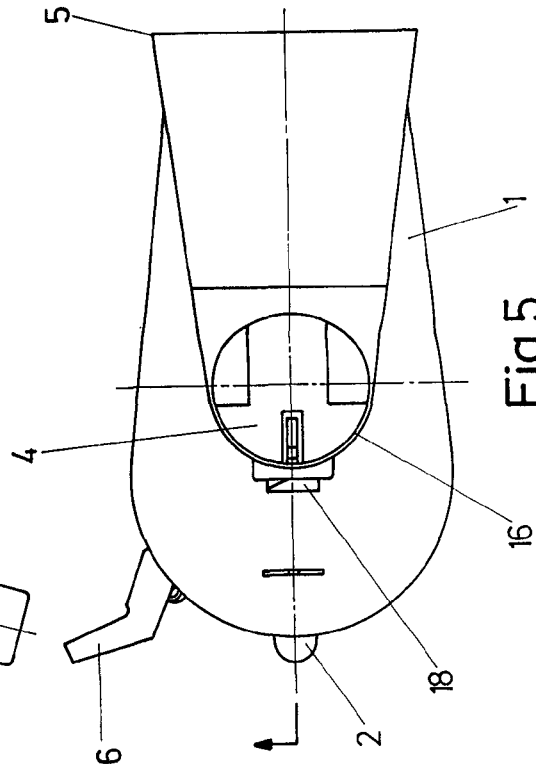
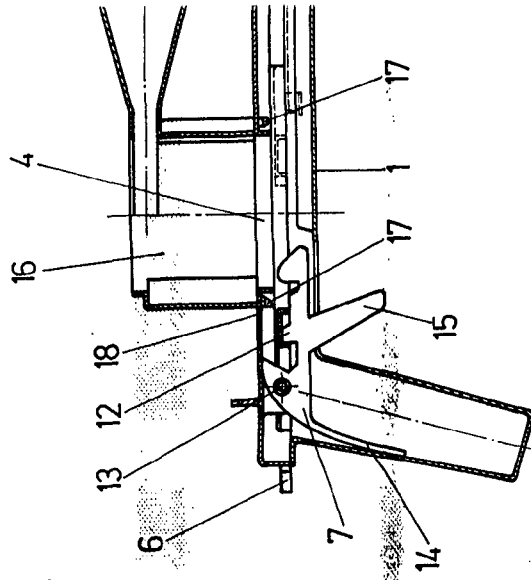


Fig.5

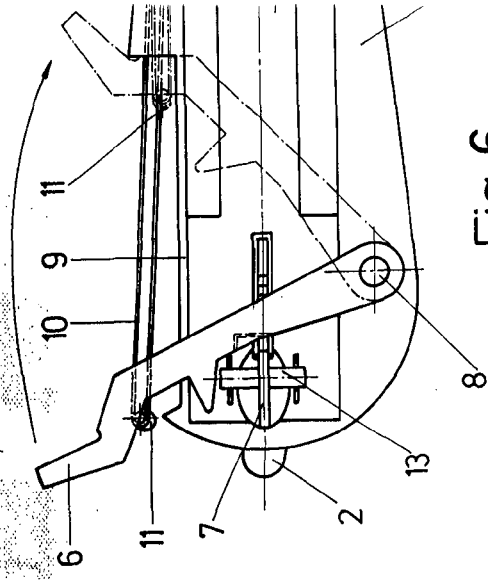
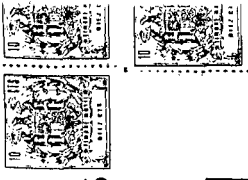


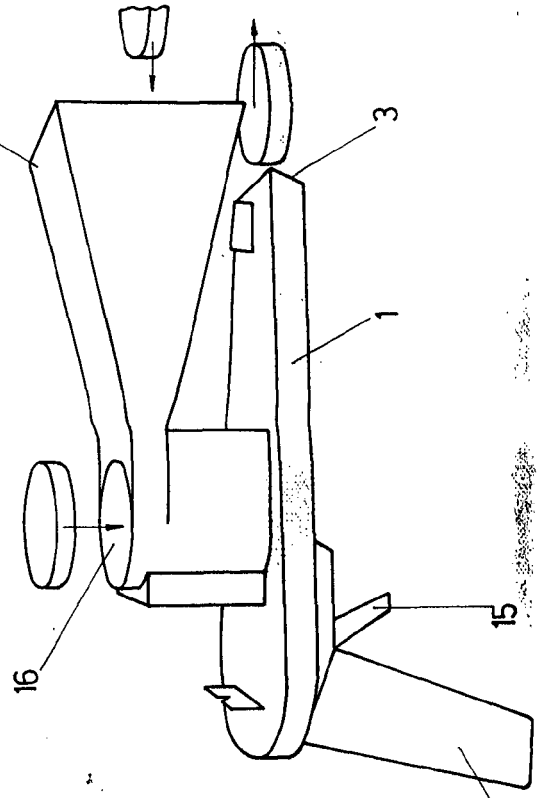
Fig.6

172100



172453

Fig.4



172450

Fig.3

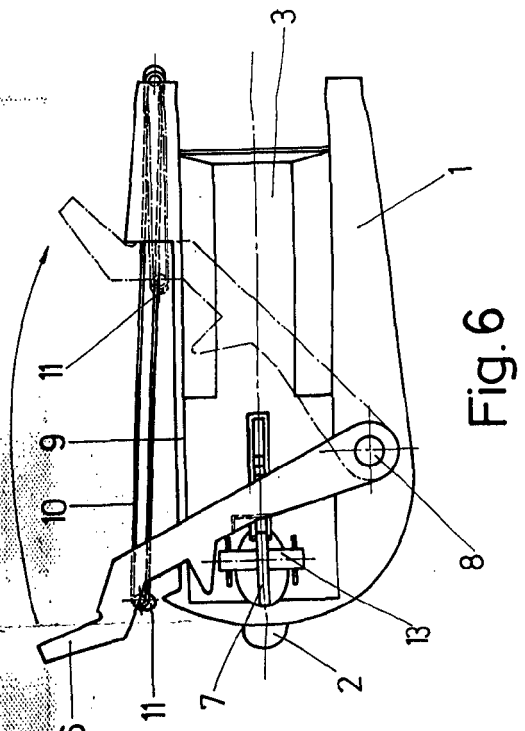
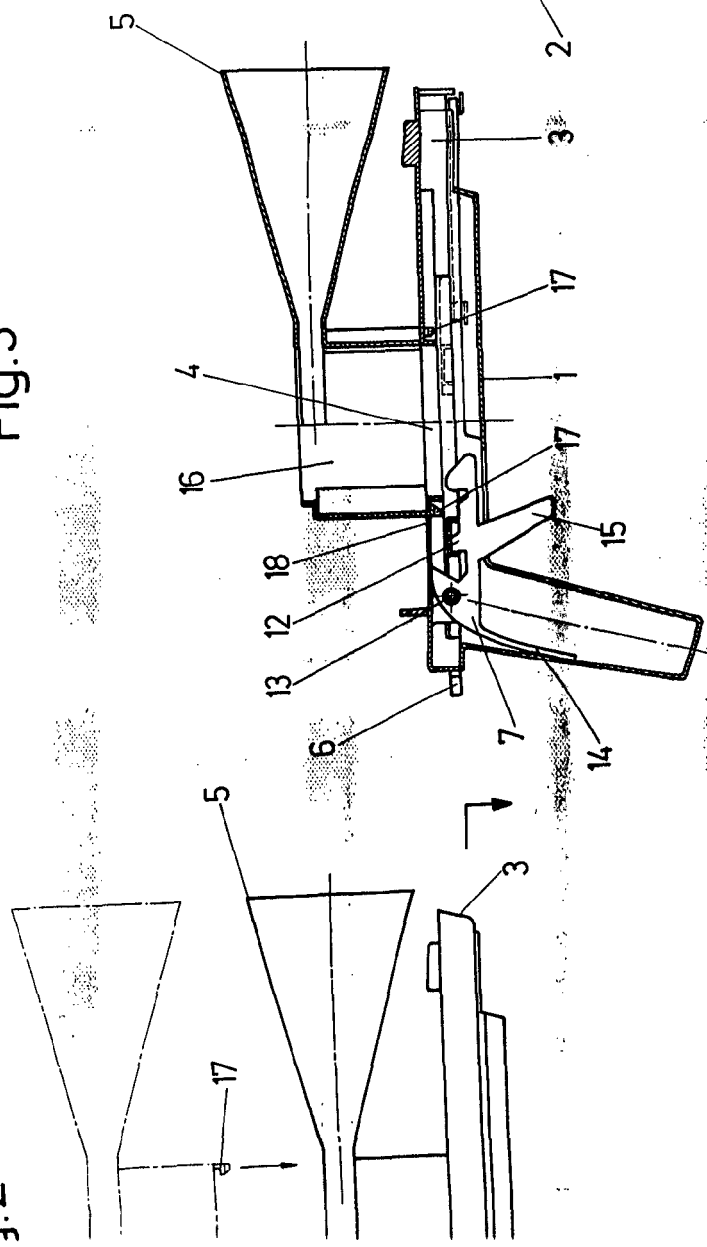


Fig.6

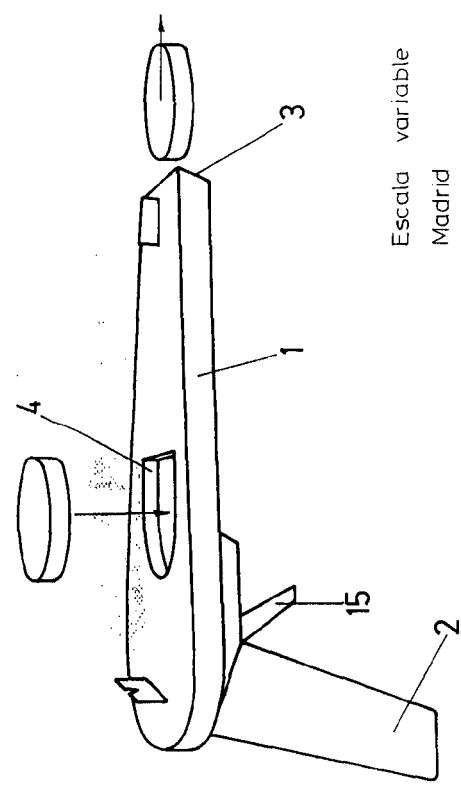
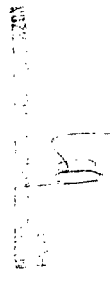


Fig.7

Escala variable
Madrid
El Agente Oficial



3.2

Fig.5

