

16:40:70

172451



SECCION TECNICA
CLASIFICACION
CLASE A 24
SERIAL

MODELO DE UTILIDAD

por 20 años

A favor de D. LEONIDAS TORRECILLA OCA, de nacionalidad española, residente en SABADELL (Barcelona), Paco

Mutlló, 110. - - - - -

por: "CENICERO MEJORADO". - - - - -

MEMORIA DESCRIPTIVA

El presente modelo de utilidad se refiere a un cenicero que ha sido diseñado y realizado de manera que puede ser apilado en número de varios, en cuya disposición el lugar ocupado es sumamente reducido, por lo que el cenicero en cuestión puede ser guardado en el almacén de la fábrica o del establecimiento vendedor en forma notablemente ventajosa, alcanzando esta condición práctica del cenicero a bares y hoteles, despachos y similares, donde es necesario disponer de ceniceros en

16:10:10

172451



cantidades relativamente importantes, siendo igualmente práctico dicho cenicero en el hogar donde, si bien en pequeña cantidad, interesa en un momento dado guardar los ceniceros en un espacio mínimo. La posibilidad de
5 apilado del cenicero de que se trata y el reducido volumen del mismo en cantidad importante representa, desde luego, una notable ventaja por lo que respecta a su embalaje y transporte. Por otra parte, el cenicero mejorado objeto de este modelo de utilidad
10 es muy simple y su fabricación económica.

Concurriendo a lo expuesto, el cenicero que se describe del tipo que consiste en un cuerpo mono-
pieza hueco superiormente abierto, se caracteriza porque su pared circundante presenta en sus bordes superior e
15 inferior sendos ondulados paralelos, de manera que se pueden apilar varios ceniceros por encaje del borde inferior de la pared de uno de ellos en el ondulado del borde superior de la pared de un cenicero inferior inmediato. Las porciones entrantes del ondulado del borde
20 superior de dicha pared permiten el apoyo del cigarrillo.

En el cenicero, la profundidad de su fondo es tal que sobresale con relación a las porciones entrantes del ondulado del borde inferior de la pared circundante sin llegar a sobrepasar las porciones salientes de
25 dicho ondulado, lo cual permite el encaje del fondo de un cenicero en la boca del cenicero inferior inmediato al efectuar el apilado y asegura la estabilidad de la pila formada.

Para facilitar la explicación más detallada,
30 se acompaña una hoja de dibujos, en los que se ha repre-

16:10:30

172451

18



sentado un caso práctico de realización que se cita sólo a título de ejemplo no limitativo del alcance del presente modelo de utilidad.

En dichos dibujos:

5 La figura 1 es una vista en perspectiva del cenicero.

La figura 2 es una semisección alzada que permite apreciar como se lleva a cabo el apilado del cenicero.

10 De acuerdo con los dibujos, el cenicero mejorado objeto del presente modelo de utilidad consiste en un cuerpo monopieza laminar -1- de un material incombustible conveniente y que comprende un recipiente troncocónico -2- cuyo borde superior
15 presenta una aleta circundante ondulada -3- de la que se deriva un faldón exterior -4- cuyo borde inferior -5- presenta un ondulado igual que el ondulado de la aleta superior -3-. El fondo -2a- del recipiente -2- sobresale con respecto las porciones entrantes del
20 ondulado del borde inferior del faldón -4-, sin que dicho fondo -2a- sobresalga de las zonas salientes de dicho ondulado, de manera que el cenicero descansa en la superficie del lugar en que se coloque por medio de las porciones salientes del ondulado del borde
25 inferior -5- del faldón -4-. Las zonas entrantes de la aleta ondulada -3- del cenicero determinan apoyos para los cigarrillos.

Como se puede apreciar claramente en la figura 2, el cenicero puede ser apilado en número de
30 varios encajando el borde inferior ondulado -5- de uno

10-10-71

- 4 -

172451



de ellos en la aleta igualmente ondulada -3- del
borde superior del cenicero inferior inmediato,
encajando al propio tiempo el fondo -2a- del cenicero
situado encima en la boca del cenicero dispuesto
5 inmediatamente debajo. De esta manera los ceniceros
encajan entre sí sin desplazamiento relativo y la
pila se mantiene en posición estable sin que se
derrumbe.

Es interesante señalar que el presente
10 cenicero es, en virtud de su especial diseño, muy
funcional y constituye un elemento notablemente
decorativo.

El modelo, dentro de su esencialidad, puede
ser llevado a la práctica en otras formas de realización
15 que difieran únicamente en detalle de la indicada tan
sólo a título de ejemplo, a las que alcanzará igual-
mente la protección que se recaba. Podrá, por tanto,
fabricarse el cenicero mejorado en cuestión en cualquier
tamaño y con los materiales y medios más convenientes,
20 por quedar todo ello comprendido en el espíritu de las
siguientes reivindicaciones.

N O T A

Se reivindica como objeto del presente modelo
de utilidad:

25 1.- Cenicero mejorado, caracterizado esencial-
mente porque su pared circundante presenta en sus bordes
superior e inferior sendos ondulados paralelos, de
manera que el cenicero se puede apilar en número de
varios encajando el borde inferior ondulado de la

10-10-72

- 5 -

172451



pared de uno de ellos en el ondulado del borde superior de la pared del cenicero inferior inmediato.

2.- Cenicero mejorado, según la reivindicación 1, caracterizado por el hecho de que las zonas entrantes del ondulado del borde superior determinan sendos apoyos para los cigarrillos.

3.- CENICERO MEJORADO.

Consta la presente memoria descriptiva de cinco hojas mecanografiadas, foliadas, numeradas y escritas por una sola cara, acompañada de una lámina de dibujos.

Madrid, a 18 SEP. 1971

LEONIDAS TORRECILLA OCA

P. A.
MANUEL DE...
P. P.
[Handwritten signature]

172451

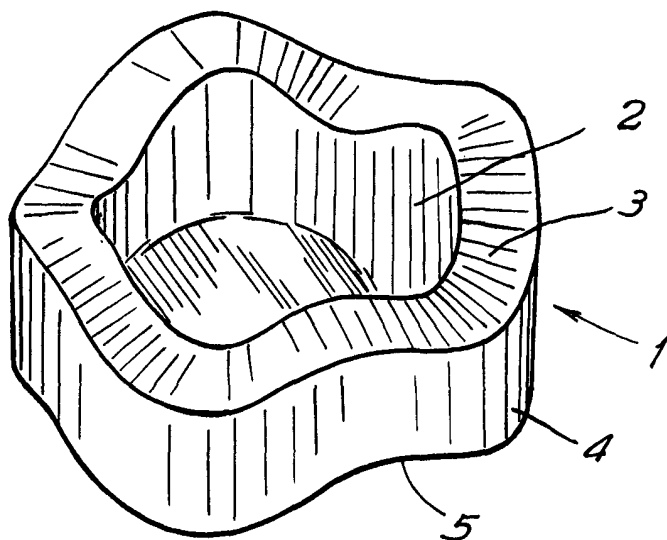


Fig. 1

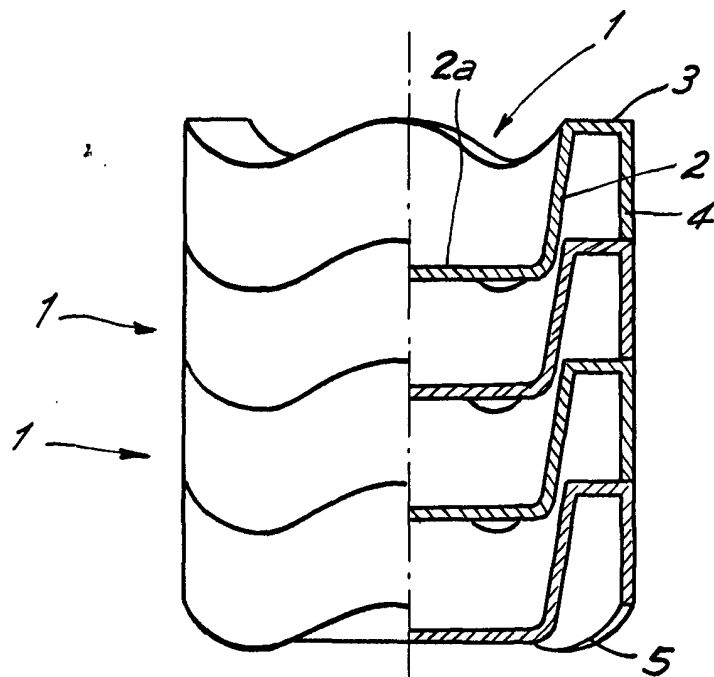


Fig. 2

Madrid, 18 Septiembre 1971