

20-11-72

172448



MODELO DE UTILIDAD

SECCION TECNICA
CLASIFICACION "C"
CLASE A34
SUBCLASE F

MEMORIA DESCRIPTIVA

Sobre:

"CENICERO DE PEDESTAL"

Solicitante: Don José PEREZ DE LA OLIVA, de nacionalidad
española, con domicilio en: calle Wad-Ras,
nº 14.- M A D R I D - 11



La presente memoria descriptiva tiene como finalidad la declaración del objeto sobre que ha de recaer el privilegio de explotación industrial y comercial exclusiva en el territorio nacional de un Modelo de Utilidad conforme a la Legislación vigente en materia de Propiedad Industrial, que, según expresa el enunciado, trata de un cenicero de pedestal para cigarrillos consumidos.

El presente objeto está especialmente concebido para ser adaptado en establecimientos públicos, vestíbulos de locales de espectáculos, pasillos y otros lugares de afluencia pública, al objeto de permitir recoger las puntas de cigarrillos y cigarrillos, ceniza y otros objetos menudos que son desechados por las personas acogidas en el local en que se encuentren emplazados tales ceniceros.

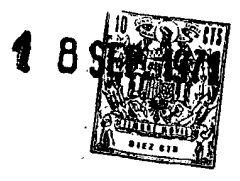
La constitución de los mismos es sumamente sencilla, al mismo tiempo que decorativa y funcional, comportando un pie laminar que cubre un mínimo de espacio de ubicación, de forma semicircunferencial, lo cual permite emplazar un cubo o receptáculo recogedor del contenido del cenicero en el momento de su limpieza; el cenicero es de forma circular y se encuentra montado sobre una varilla cilíndrica radial, de forma que pueda bascular sobre ella al ser vaciado, comportando una tapa desplazable que facilite esta función.

Esta disposición evita el tener que desmontar el receptáculo cenicero de su soporte para el vaciado y limpieza, como sucede con los ceniceros de pedestal actualmente en uso.

La tapa presenta una forma troncocónica invertida con un orificio central del que emerge un cono interior, a través de cuyo orificio se introducen las cenizas y puntas de cigarrillo que se depositan en el fondo del recipiente del cenicero.

20-11-72

- 3 - 172448



cero, distribuyéndose por el interior por medio del cono interno, con lo que se evitan los malos olores que tales puntas de cigarro emanan, limitando al mismo tiempo el acceso de aire, con lo que dichas puntas se apagan por sí solas.

- 5. Con el fin de facilitar la interpretación más exacta del objeto sobre que ha de recaer el presente privilegio, en el plano adjunto complementario de esta exposición, se representa una forma práctica para la realización industrial y únicamente a título de ejemplo y, por consiguiente, sin carácter exhaustivo, sino meramente informativo.

En el referido plano:

La figura 1 muestra una vista en perspectiva del cenicero según el invento.

La figura 2 es una vista de perfil del mismo.

- 15. La figura 3 muestra una sección diametral dada según el corte III-III indicado en la figura anterior.

En las citadas figuras, las referencias corresponden:

- 1.- Cuerpo del cenicero.
- 2.- Eje de basculación.
- 20. 3.- Soporte.
- 4.- Pie semicircunferencial.
- 5.- Semicasquillos de basculación.
- 6.- Tornillo de apriete.
- 7.- Plato interior.
- 25. 8.- Cuello.
- 9.- Vástago roscado.
- 10.- Placa.
- 11.- Cono.
- 12.- Tapa.
- 30. 13.- Pestaña de la tapa.



14.- Orificio central de la tapa 12.

Como puede desprenderse de la detenida observación del referido plano, el cenicero está constituido por un cuerpo o recipiente cilíndrico (1) montado sobre un eje de basculación (2) solidarizado horizontalmente a un soporte vertical (3), vinculado a su vez a un pie semicircunferencial (4), cuyas ramas están orientadas en el mismo sentido que el eje (2), el diámetro de curvatura del pie (4) es ligeramente mayor que el del cuerpo del cenicero (1), lo cual proporciona al conjunto una notable estabilidad, al mismo tiempo que permite situar un recipiente o cubo de recogida del contenido del cenicero (1) cuando éste es volteado sobre el eje de basculación (2).

En la parte central exterior del fondo del recipiente (1) existen unos semicasquillos (5) dotados de sendas acanaladuras que permiten abrazar al eje de basculación (2), figura 3, asegurando su apriete mediante uno o más tornillos (6) reguladores de la presión conveniente para que se pueda mantener el cuerpo (1) en la posición elegida, evitando al mismo tiempo el cabeceo de dicho cuerpo.(1).

En el interior del cuerpo (1) se monta un plato central (7) dotado de un cuello (8) roscado interiormente; el plato (7) queda fijado por medio de unos tornillos o remaches que sirven al mismo tiempo de elementos de vinculación de los semicasquillos exteriores (5).

En el interior del cuello (8) se rosca un vástago (9) solidarizado a una placa soporte (10) situada en el interior de una caperuza cónica (11), de vértice redondeado y superficie lateral cóncava, la cual cubre perfectamente el plato (7) y los elementos de fijación de éste y



los semicasquillos (5).

5. El cuerpo del cenicero (1) se cierra con una tapa (12), cuya pestaña lateral (13) solapa sobre el borde del recipiente (1), mientras que el plano de la tapa forma una concavidad troncooónica invertida, cuya base menor está desmontada, formando así un orificio central (14) de acceso de ceniza y puntas de cigarrros. El vértice redondeado del cono (11) emerge a través de dicho orificio (14), creando así una corona circular de acceso, de forma que los objetos arrojados a través de dicha corona u orificio (14) se depositen en el interior del recipiente (1) distribuyéndose en su superficie al deslizar por la superficie cónica cóncava.

10. En estas condiciones, para vaciar el cenicero, previa la colocación del cubo o recipiente recogedor abrazado por el pie semicircular (4), basta con desmontar la tapa (12) y girar el recipiente (1) sobre su eje de basculación (2) hasta que el contenido se vierta sobre el cubo de recogida; finalmente se vuelve a invertir el giro del receptáculo (1) sobre el eje (2) para colocarlo en posición de servicio, cubriéndolo finalmente con la tapa (12).

15. Descrita suficientemente la naturaleza del invento, así como un ejemplo de realización práctica del mismo, solamente cabe añadir que en dicho ejemplo es susceptible introducir cambios de materias, formas y disposición de sus elementos, siempre que tales alteraciones no supongan variación sustancial en el objeto reivindicado.

20. El solicitante se reserva el derecho de extender esta demanda a los países extranjeros, reivindicando la misma prioridad de la presente solicitud al amparo del Convenio Internacional para la Protección de la Propiedad Industrial.

30.

N O T A

El Modelo de Utilidad, que se solicita por veinte años para España, de acuerdo con la vigente Legislación, deberá recaer sobre: "CENICERO DE PEDESTAL", según las características esenciales de las siguientes:

5.

R E I V I N D I C A C I O N E S

10. 1a.- Cenicero de pedestal, caracterizado por comprender un cuerpo o recipiente con tapa desplazable, montado sobre un eje de basculación solidarizado horizontalmente a un soporte vertical vinculado a un pie semicircunferencial, cuyas ramas están orientadas en el mismo sentido del eje, de forma que, desmontando la tapa, se pueda girar el recipiente sobre el eje para volcar su contenido en un cubo recogedor susceptible de ser emplazado para el caso entre la peana semicircunferencial.
15. 2a.- Cenicero de pedestal, según la anterior reivindicación, caracterizado porque por la parte inferior del fondo del recipiente tiene solidarizado dos semicasquillos que abrazan el extremo del eje de basculación, determinando su presión por medio de tornillos de apriete regulables, de forma que sea posible girar el recipiente para situarlo en la posición extrema de servicio y vaciado en cualquier momento.
20. 3a.- Cenicero de pedestal, según anteriores reivindicaciones, caracterizado porque la superficie de la tapa presenta una concavidad troncocónica invertida, cuya base menor está sustituida por un orificio circular a través del que emerge un cuerpo cónico que determina en el orificio una ranura o corona circular de acceso al interior; la superficie del cuerpo cónico es cóncava facilitando la distribución de
25. los objetos arrojados en el interior del recipiente.
- 30.

28-1-72

- 7 -

172448



4ª.- Cenicero de pedestal, según anteriores reivindicaciones, caracterizado porque el cuerpo cónico distribuidor de los objetos arrojados a través del orificio de la tapa, es hueco, y comporta en su interior un vástago rosca-
5. do que se adapta a un cuello que forma parte de un plato vinculado al fondo del recipiente con los mismos elementos de fijación de los semicasquillos de basculación.

5ª.- CENICERO DE PEDESTAL.

10. Según queda sustancialmente descrito en la presente memoria, que consta de seis hojas, escritas a máquina por una sola cara y dibujos.

Madrid, 18 SEP. 1971

Don José PEREZ DE LA OLIVA.

P. P.

15.

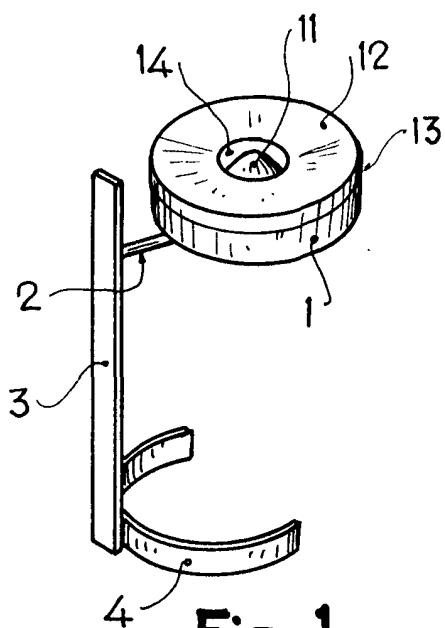


Fig. 1

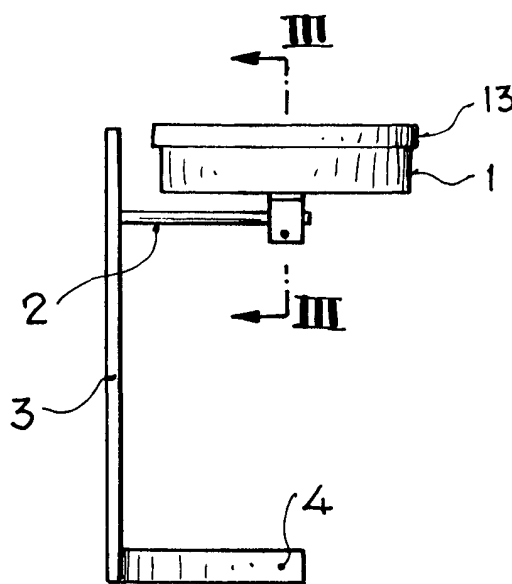


Fig. 2

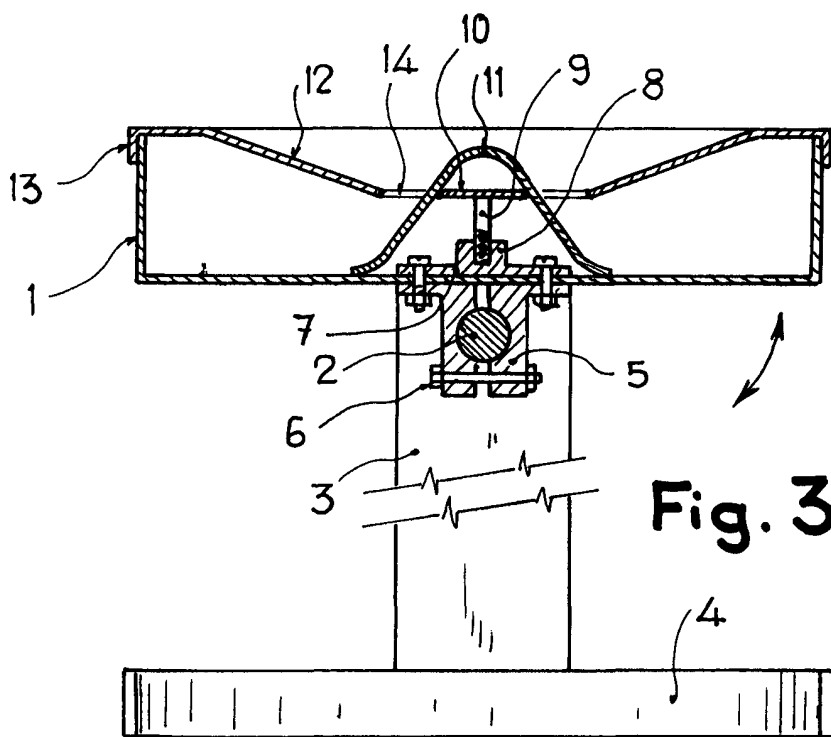


Fig. 3

Madrid 20 SEP 1971
 JOSE PEREZ DE LA OLIVA
 P. P.

Escala variable

