



REGISTRO DE LA PROPIEDAD INDUSTRIAL

172443



REGISTRO DE LA PROPIEDAD INDUSTRIAL  
MODELOS  
18 SET. 1971  
ENTRADA

SECCION TECNICA  
CLASIFICACION I.P.C.  
CLASE A 01  
SUBCLASE B

MODELO DE UTILIDAD  
POR VEINTE AÑOS  
EN ESPAÑA

Solicitado a favor de D. PEDRO SORIANO JIMENEZ, de nacionalidad española, domiciliado en SANTISTEBAN DEL PUERTO (Jaén), C/. Calvario, nº 27,

por

=/= "PALA DE RODILLOS PARA LABORES AGRICOLAS" =/=

=====  
MEMORIA DESCRIPTIVA

MEMORIA DESCRIPTIVA  
=====

El Modelo de Utilidad a que se refiere la presente memoria descriptiva y los dibujos complementarios que se acompañan, corresponde a una pala de rodillos para labores agrícolas, cuyas características estructurales y constitutivas, difieren notablemente de



los aparatos actualmente conocidos, siendo de aplicación preferentemente, para hacer suelos planos en olivares y otros distintos árboles en las épocas de recolección, facilitando así la mayor rapidez en la recogida de los frutos.

Esta pala de rodillos puede ir acoplada a un tractor, con tres puntos de conexión o enganche al elevador del citado tractor, comprendiendo en la parte anterior, una cuchilla de acero, que recoge las piedras y grandes terrones, mientras que en la parte posterior, lleva dispuestos uno o varios rodillos que alisan e igualan la tierra, por debajo de los olivos o cualquier tipo de árbol, con el fin de que los frutos caídos sobre la parte alisada, sean fáciles de recoger, aumentando por tanto la capacidad de producción.

Para una mejor comprensión de las características generales anteriormente expuestas, se acompaña una lámina de dibujos, que nos muestra un caso gráfico de realización práctica de la pala de rodillos para labores agrícolas, objeto del presente registro, haciendo constar, que las figuras diseñadas en dicha hoja de dibujos, deberán ser examinadas en sentido amplio y general y sin carácter limitativo alguno, dada su condición eminentemente informativa.

Las figuras representadas en la hoja de dibujos que se acompaña, exponen como a continuación se determina:

Figura 1.- Proyección longitudinal en alza



do de la pala de rodillos, proyectada por la parte posterior.

5                   Figura 2.- Sección transversal A-B en alzado de la figura 1, observándose en primer término la pala de acero y en la parte posterior de ésta, los rodillos que en caso de ser más de uno, han de estar - dispuestos en forma alternada de forma que los extremos de unos solapen sobre los otros, a fin de que todos cubran la anchura de la cuchilla.

10                   Figura 3.- Planta general de la pala - de rodillos, donde se observa la disposición de varios rodillos y los puntos de conexión o fijación al tractor (uno central y dos laterales).

15                   Al objeto de facilitar la localización de las diferentes partes que constituyen ésta pala de rodillos para labores agrícolas, se han incorporado acotaciones numéricas en las figuras de la hoja de dibujos que se acompaña, relacionadas con las descripciones que se realizan a continuación, siendo -1- el perfil longitudinal que soporta el conjunto y que a la vez sirve -- para la conexión al tractor, para lo cual, comprende los enganches -2- constituidos por cartelas solidarias al propio perfil -1-, y el enganche -3- a la parte central del tractor, obteniéndose por medio de éstos enganches -2 - y -3-, la elevación de la pala de rodillos para su transporte ó bien su descenso para el aplanado y aliso do del suelo.

25                   En la parte anterior del perfil -1- y

18 SEP 1944

172443  
- 4 -



5 solidario de él, se encuentra la cuchilla -4-, con la que se recogen las piedras o grandes terrones antes de proceder al alisado del suelo, y en la parte posterior dicho perfil -1-, comporta las cartelas -5-, que sirven de guía y fijación de las barras verticales -6-, provistas de una serie de orificios -7-, para su acoplamiento en el punto preciso, sirviendo dichas barras verticales o pletinas -6-, de cojinete de los rodillos -8- por alojarse los ejes -9- de los rodillos, en las barras o pletinas -6-.

10

En el caso de utilizarse más de un rodillo, el rodillo central -8'-, queda desplazado de los rodillos laterales -8- y montado a las cartelas -10-, que se unen entre sí por medio del perfil -11-, partiendo de las cartelas -10-, el soporte -12-, que constituye refuerzo del enganche -3-, al objeto de que el tiro del tractor, no pueda producir deformación alguna a la pala de rodillos, presentando éste enganche -3- varios puntos de montaje -13-, utilizándose el más adecuado en cada caso.

15

20

Estimando ampliamente descritas todas y cada una de las partes que constituyen ésta pala de rodillos para labores agrícolas, solamente resta consignar la posibilidad de construirse en variedad de materiales, tamaños y formas, pudiendo igualmente introducirse en su constitución, aquellas variaciones de tipo constructivo que la practica aconseje, siempre y cuando las mismas, no sean capaces de alterar los puntos esenciales, puestos de manifiesto en la siguiente

25



## NOTA REIVINDICATORIA

=====

Los puntos no conocidos ni practicados en España, que se presentan para su reivindicación en el presente Modelo de Utilidad, son:

5

10

15

20

1.- Pala de rodillos para labores agrícolas, caracterizada por comprender una barra o perfil transversal respecto al avance, que dispone en la parte anterior y en toda su longitud, una cuchilla cóncava para la recogida de piedras y terrones de gran tamaño, mientras que posteriormente, lleva una serie de -- cartelas solidarias en grupos de dos y convenientemente orificadas, entre cuyos grupos de dos, se fijan unas columnas, perfiles o pletinas, que soportan unos rodillos montados a las citadas columnas por su eje, pudiendo ser uno o varios rodillos, de modo que si se aplican varios rodillos, irán a distintos planos en una misma línea horizontal, para que solapen unos con otros, al objeto de cubrir toda la anchura de la pala, con cuyos rodillos, se obtiene un aplanado y alisado del suelo debajo de los árboles, para facilitar la recogida de los frutos caídos al suelo.

25

2.- Pala de rodillos para labores agrícolas, caracterizada porque el perfil transversal de la -- precedente reivindicación, comprende superiormente una torre de enganche con varios puntos, sobre el tractor, y a ambos lados de éste enganche, y partiendo del propio perfil, existen otros dos enganches orientados ha-

6-11-72

172443 18 SEP



- 6 -

cia la partē anterior, con cuyos tres puntos, se acopla y une la pala al tractor para el avance y elevación por el propio conductor.

5

3.- "PALA DE RODILLOS PARA LABORES AGRICOLAS" de conformidad en un todo en lo esencial y fines industria les a lo descrito en la precedente memoria descriptiva y gráficamente representado en los adjuntos planos para su mejor comprensión.

Esta memoria consta de SEIS hojas escritas ó mecanografiadas por una sola cara a doble espacio.

Madrid, 18 SEP. 1971

Por autorización del interesado.

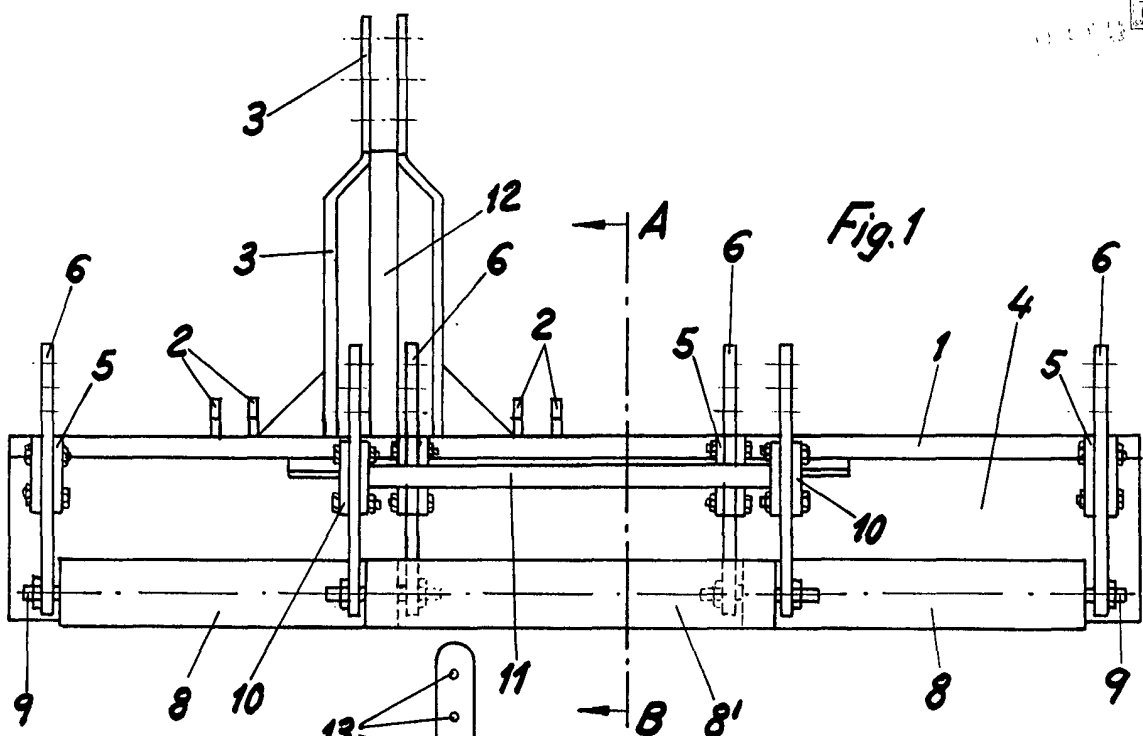


Fig. 1

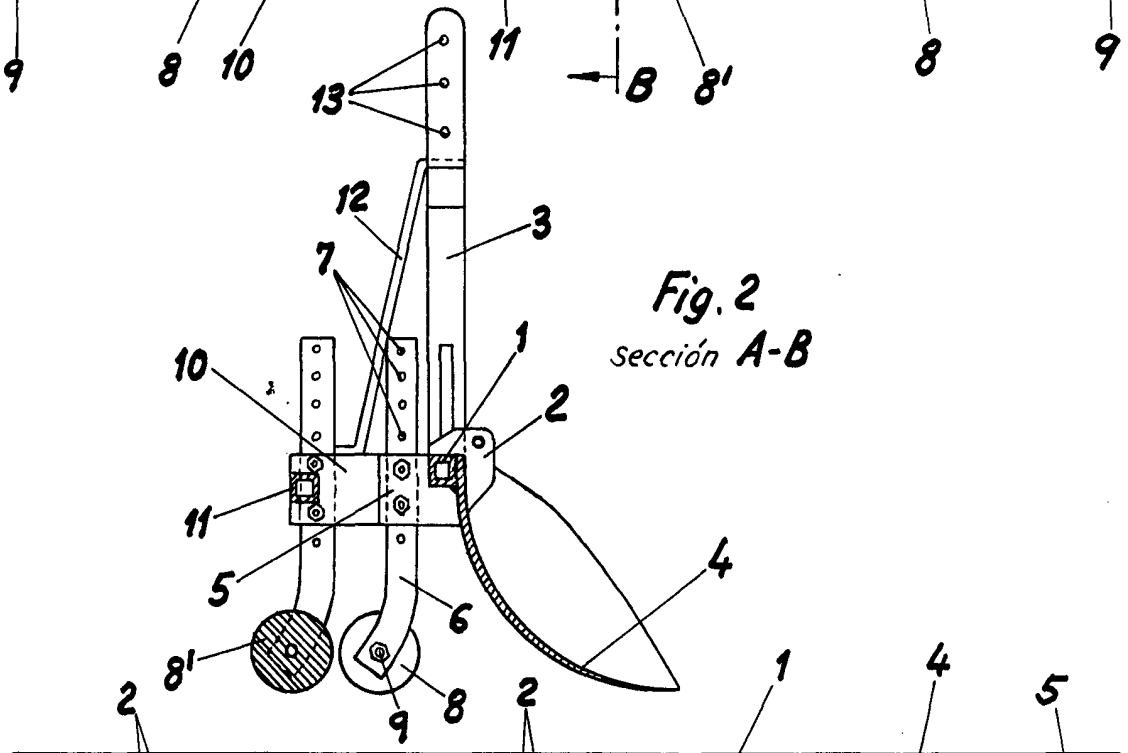


Fig. 2  
sección A-B

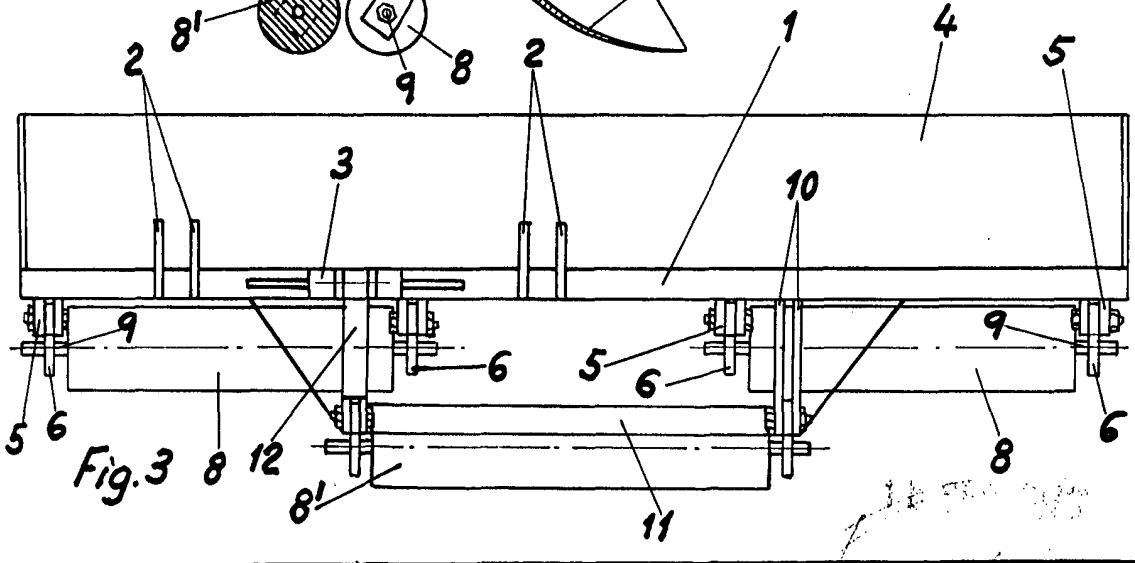


Fig. 3