



172434

172434

SECCION TECNICA	
CLASIFICACION I.P.C.	
CLASE <u>A61</u>	<u>G09</u>
CLASE <u>M</u>	<u>f</u>

MODELO DE UTILIDAD

por VEINTE años

cuyo privilegio se solicita para España, sus territorios y plazas de soberanía, a favor de:

HISPANO ICO, S. A.

entidad de nacionalidad española, domiciliada en Barcelona, calle Puerto Príncipe, núm. 56-68 relativo a:

"EXPOSITOR PARA AGUJAS HIPODERMICAS"

=====

16:10:72

172434

17 SEP.



MEMORIA DESCRIPTIVA

La presente invención se refiere a un expositor para agujas hipodérmicas, ideado para permitir la directa y amplia observación de los diversos tipos de agujas contenidos, y evitar que el cliente o presuntos clientes tengan acceso a las mismas, con lo cual, sin afectar la función exhibidora, se logra el doble efecto de impedir eventuales hurtos y una mejor asepsia para el material. - - - - -

5.

El expositor de referencia se caracteriza porque está constituido por un receptáculo compuesto por un cuerpo inferior estable y de un cuerpo superior movible, articulados entre sí por elementos de bisagra situados en la parte delantera según el sentido de exposición, en que el cuerpo inferior posee medios para sustentación y clasificación ordenada para agujas sueltas, dispuestas en sendas fundas, y para grupos de agujas envasadas, mientras que el cuerpo superior es esencialmente transparente, por lo menos en sus partes superior y delantera, y presenta en su parte trasera medios para asido y para contener indicaciones publicitarias. - - - - -

10.

15.

20.

Otros objetos y características de la invención se irán dando a conocer en detalle a lo largo de la descripción que sigue, haciendo referencia a los dibujos ilustrativos que la acompañan. En los dibujos: - - - - -

Figura 1, representa, visto en perspectiva, el expositor

16:10:72

172434

17 SEP



objeto de esta invención. - - - - -

Figura 2, corresponde a una sección de la figura anterior por una línea II-II. - - - - -

5. El expositor de referencia consta esencialmente de un cuerpo inferior 1 operacionalmente estable, y de un cuerpo superior 2 apto para ser abierto y cerrado con respecto al primer cuerpo, estando relacionados ambos cuerpos por medio de bisagras 3 situadas en la parte delantera con arreglo al sentido de exposición. - - - - -

10. El cuerpo inferior 1 consiste en una estructura de madera u otro material, formada por base 4, pared anterior 5, pared posterior 6 y paredes laterales 7. - - - - -

15. El cuerpo superior 2 consta de un marco de madera u otro material, formado por una parte delantera 8, paredes laterales 9 y pared trasera 10; la cara superior y parte de la delantera es abarcada por una lámina transparente 11 de cristal o plástico. Además, la citada pared trasera 10 posee un complemento central 12 que sirve de asidor y para ostentar inscripciones publicitarias por su lado anterior. - - - - -

20. La relación entre los cuerpos 1 y 2 por sus elementos de contorno, puede ser en oblicuidad, como muestra el presente ejemplo gráfico en la línea 13. - - - - -

25. El cuerpo inferior 1 contiene unos elementos de sustentación y clasificación ordenada, a base de alambres 14 o bien de pletinas u otros elementos equivalentes, permitiendo disponer agujas hipodérmicas convenientemente alojadas en sus fundas 15.

172434

17 SEP



10:10:72

Otra parte de espacio útil del cuerpo 1 se destina a contener cajas 16 para grupos de las citadas agujas. - - - - -

Eventualmente habrá unos medios de cerradura para los cuerpos 1 y 2, en la parte trasera del conjunto. - - - - -

- 5. Como se observa, el presente expositor se sitúa sobre un mostrador o mesa, con su parte delantera hacia el público comprador, y su parte trasera hacia el vendedor, con ello, dicho público puede contemplar fácilmente todo el contenido del receptáculo sin tener acceso al interior del mismo, mientras que el vendedor puede levantar o bajar el cuerpo superior 2 para obtener dicho acceso. - - - - -

- 10. Describas convenientemente las características de la invención, se hace constar que en la misma podrán introducirse cuantas variantes de detalle pueda aconsejar la experiencia, siempre que con ello no se modifique la esencialidad de la misma que es la que se resume y concreta en las reivindicaciones que siguen. - - - - -

N O T A

- 15. Se declaran de novedad, utilidad y propiedad para España, sus territorios y plazas de soberanía, las siguientes: - - -

R E I V I N D I C A C I O N E S

- 20. 1.- Expositor para agujas hipodérmicas, caracterizado porque está constituido por un receptáculo compuesto por un cuerpo inferior estable y un cuerpo superior movable, articulados entre sí por unos elementos de bisagra situados en la
- 25.

16:10:72

172434



parte delantera según el sentido de exposición, en que el cuerpo inferior posee medios para sustentación y clasificación ordenada para agujas sueltas, convenientemente enfundadas, y un espacio para contener envases para grupos de agujas, mientras que el cuerpo superior es esencialmente transparente, por lo menos en sus caras superior y delantera, y presenta en su parte trasera unos medios para asido y para ostentar inscripciones publicitarias. - - - - -

5.

2.- "EXPOSITOR PARA AGUJAS HIPODERMICAS". - - - - -

10.

Todo ello conforme se describe y reivindica en la presente memoria que consta de cinco hojas, foliadas y mecanografiadas por una sola de sus caras, y de dos figuras que la ilustran.

M. Curell Suñol

México, 7 SET. 1971

P. A. M. CURELL SUÑOL



FIG. 1

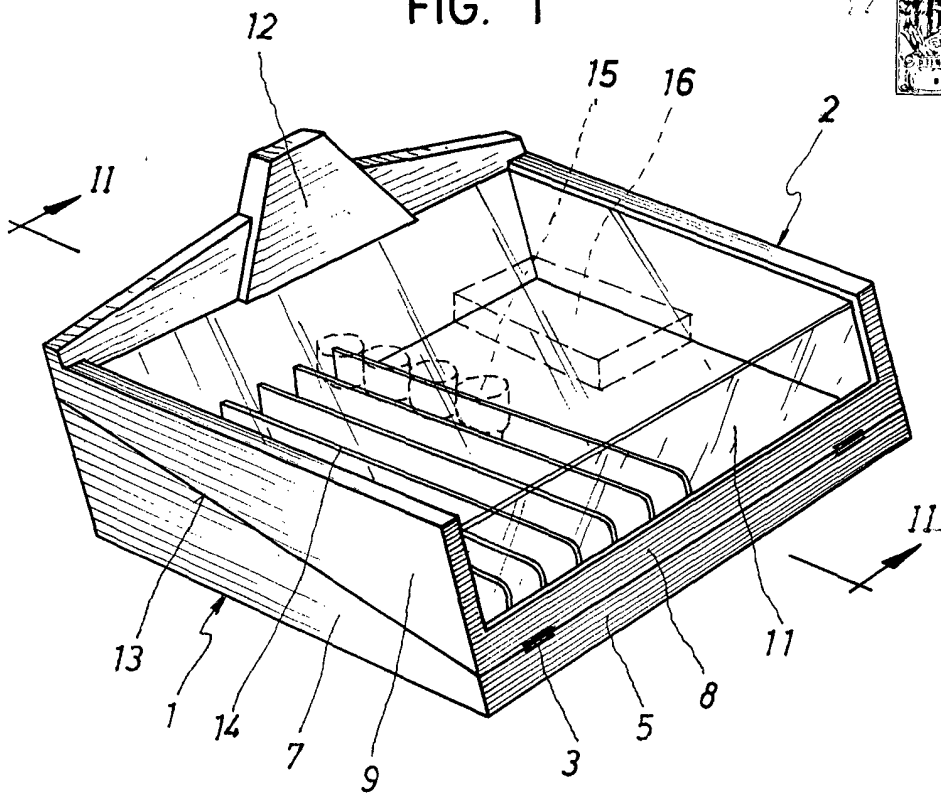
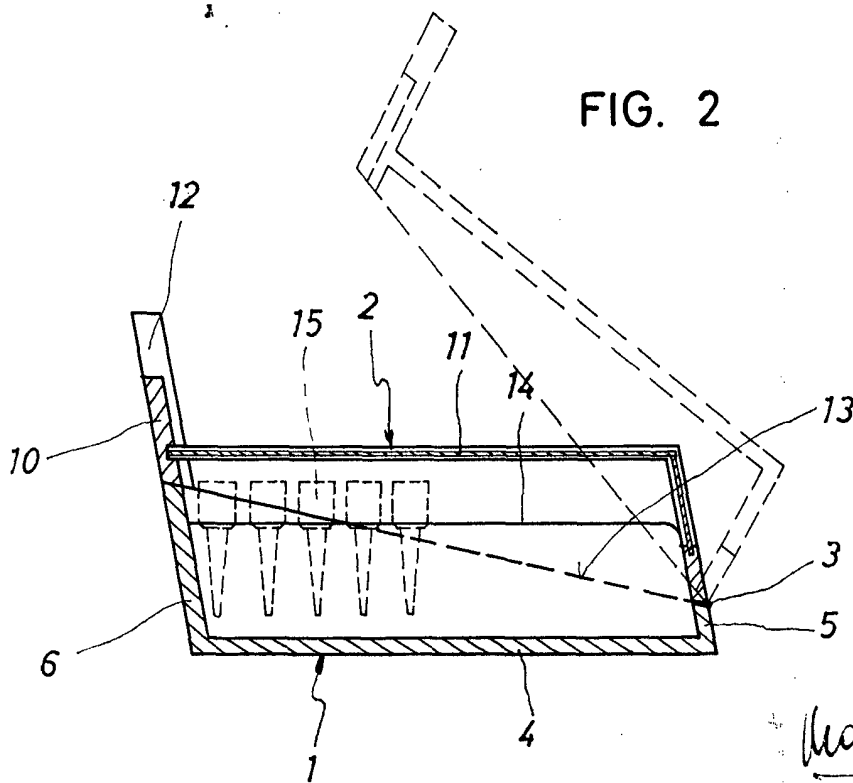


FIG. 2



Man. h. d. n.