

172424

172424



946

M E M O R I A D E S C R I P T I V A

correspondiente a una Patente de Invención, por 20 años, - a favor de D. CARLOS MALAGRIDA MIR, de nacionalidad española, residente en Barcelona, por un "APARATO REGULADOR DE CORRIENTE DE FLUIDOS EN RECIPIENTES O DEPOSITOS, QUE PERMITE LA CIRCULACION DE LOS MISMOS EN DIFERENTES DIRECCIONES, GRADUABLE POR VOLUMEN DE AGUA".

El objeto que constituye la presente Memoria descriptiva se refiere a un aparato que constituye un gran perfeccionamiento en los de su especie, por las condiciones y características que reúne, según puede observarse en las indicaciones siguientes:

5.

Se conocen en la actualidad aparatos reguladores encaminados al fin industrial del que en la presente Patente se trata. Tales aparatos no cumplen con la exactitud que se requiere, las funciones a que están destinados, por cuyo motivo puede afirmarse que unos entran en el desuso y otros pro

10.

ducen pérdidas derivadas de las imperfecciones que en sí -
tienen y por ésto no es posible su adopción frecuente; por
otra parte, tales aparatos tienen que ser únicamente aplica-
dos a depósitos contruidos a propósito para ellos, sin que
sean adaptables a instalaciones ya en funcionamiento.

15.

Debido a ello y siendo objeto del planteamiento de -
problemas importantes en las aplicaciones industriales que
requieren tales aparatos, se acometió el estudio del asun-
to que ha permitido llegar al éxito que hoy se presenta co-
mo una realidad práctica y que viene a resolver todas las
cuestiones suscitadas con motivo de las faltas de referen-
cia.

20.



El aparato ideado presenta la novedad de que su apli-
cación puede hacerse extensiva a todos los depósitos o ins-
talaciones en funcionamiento actualmente, sin que se presi-
sen para ello otras modificaciones que las de acoplar las
cañerías al aparato en cuestión.

25.

En contraposición del defecto capital que presentan
los sistemas conocidos, que radica en su regulación fija,
para una determinada presión, y que, por ello, no les per-
mite ampliar su capacidad, el inventado admite el paso del
fluido a cualquier presión, ya que, en su funcionamiento,
se rige por el volumen de agua pasado a su través.

30.

Consiste en ésto el invento:

En la disposición de una válvula o grifo de obtura-
ción, de forma cilíndrica -1-, cilindro cónica o esférica,
dividida en cinco o más secciones y con perforaciones o con-
ductos interiores -2-, en número de ocho o más, dispuestas
de manera que, comunicándose unas con otras alternativamen-
te con los tubos de admisión -3-, efectúan al movimiento -
circulatorio requerido.

35.

40.

El accionamiento se verifica en virtud de un disposi-

45. tivo de engranajes, que accionan, mediante un motor eléctrico, a una rueda dentada, acoplada al grifo de obturación -1- y que le hace girar en un sector de división, colocándole en posición de corresponder los conductos de regulación con los tubos de admisión.

50. El dispositivo eléctrico actúa por contacto con el contador de agua, cuyo índice, al marcar el volumen a que está graduado el aparato, abre el circuito, haciendo actuar el mecanismo eléctrico.



El cilindro puede llevar acoplado un volante, para ser accionado a mano, en caso necesario.

55. El plano que se adjunta, lo es a modo de ejemplo, de una realización del aparato que nos ocupa y en él aparecen los elementos expuestos y

5 = Caja exterior.

6 = Sustentación.

60. Los términos en que queda redactada esta memoria son reflejo fiel de lo que se pretende patentar, debiéndose tomar en sentido amplio y nunca limitativo, ya que ninguno de los cambios que en su detalle puedan introducirse, alterarán la esencia del invento.

65.

N O T A

Se reivindica, comode la propia y nueva invención, por los siguientes puntos:

70. PRIMERO = Aparato regulador de corriente de flúidos en recipientes o depósitos, que permite la circulación de los mismos en diferentes direcciones, graduable por volu-

75. men de agua, caracterizado por la disposición de una válvula o grifo de obturación -1-, giratorio, de forma cilíndrica, cilindro-cónica o esférica, dividida en cinco o más secciones y con perforaciones o conductos interiores -2-, en número de ocho o más, dispuestas de manera que, comunicándose unas con otras alternativamente con los tubos de admisión -3-, efectúan el movimiento circulatorio requerido.

80. SEGUNDO = Aparato, según la 1ª reivindicación, caracterizado por verificarse su accionamiento en virtud de un dispositivo de engranajes, que accionan, mediante un motor eléctrico, una rueda dentada -4- acoplada al grifo de obturación -1-, haciéndolo girar en un sector de su división, colocándolo en posición de corresponder los conductos de regulación con los tubos de admisión.



946

85. TERCERO = Aparato, según la 1ª y 2ª reivindicaciones, caracterizado porque el dispositivo eléctrico actúa por contacto con el contador de agua, cuyo índice, al marcar el volumen a que está graduado el aparato, abre el circuito, haciendo actuar el mecanismo eléctrico; pudiéndose también accionar a mano el cilindro, en caso necesario, llevando acoplado, si es preciso, un volante a dichos fines.

90. CUARTO = "APARATO REGULADOR DE CORRIENTE DE FLUIDOS EN RECIPIENTES O DEPOSITOS, QUE PERMITE LA CIRCULACION EN LOS MISMOS EN DIFERENTES DIRECCIONES, GRADUABLE POR VOLUMEN DE AGUA".

95. La presente Memoria consta de cuatro hojas, foliadas y escritas a máquina por una sola cara, con un total de noventa y nueve líneas, incluidas éstas.

99. Madrid, a cuatro de Febrero de mil novecientos cuarenta y seis.

[Handwritten signature]

172424

D. Carlos Malagrida Mir

Hoja única

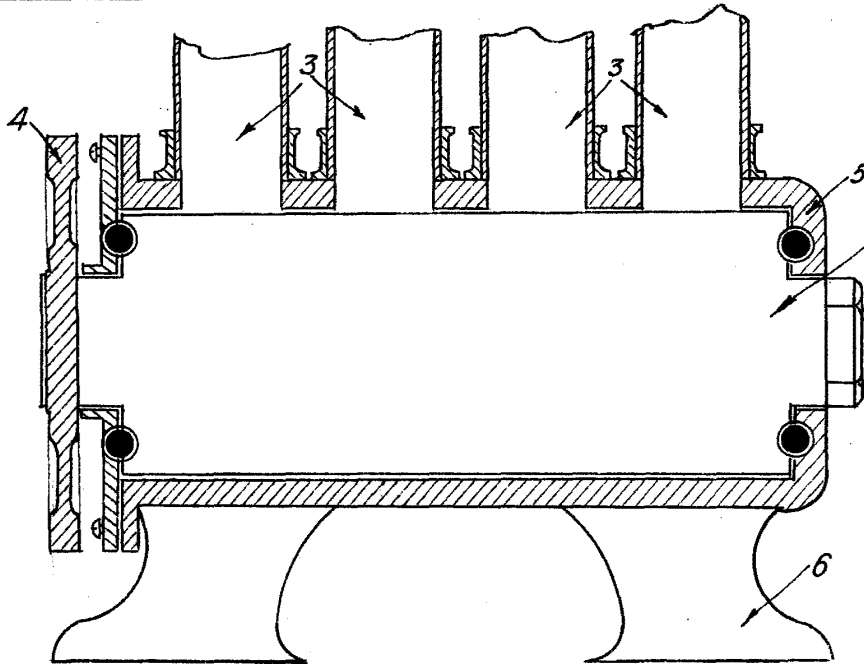


FIG. 1

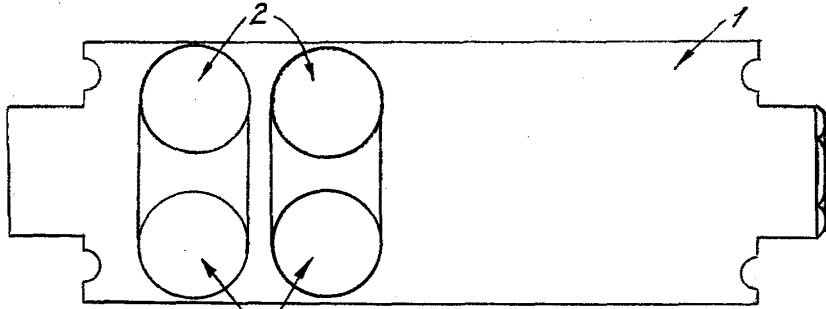


FIG. 2

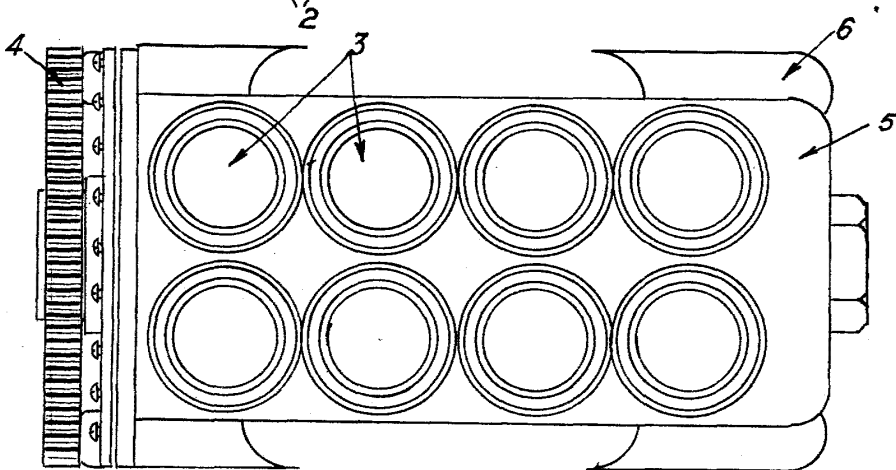


FIG. 3

Madrid 4 febrero 1946

[Handwritten signature]

ESCALA VARIABLE

[Handwritten signature]