

28-11-72

10100.G.: 22.029/CR.

172400



REGISTRO DE LA PROPIEDAD INDUSTRIAL
MODELOS
16 SET. 1971
ENTRADA

MODELO DE UTILIDAD

CLASE E 04
SUSCLASE F

MEMORIA DESCRIPTIVA

Sobre:

"BALAUSTRE MIXTO"

Solicitante: D. PEDRO LOPEZ MARTINEZ, de nacionalidad espa--
ñola, con domicilio en Peña Ambote, nº 4 - 1º B
Colonia Ntra. Sra. de las Nieves (Vallecas) -
MADRID-18.

00:11:72

172400

15.9



La presente Memoria Descriptiva tiene como fin la declaración del objeto sobre que ha de recaer el privilegio de explotación industrial y comercial exclusiva en el territorio nacional de un Modelo de Utilidad conforme a la Legislación vigente en materia de Propiedad Industrial que, según expresa el enunciado, trata de un balaustre mixto.

El objeto que se preconiza, consiste en un balaustre mixto para la formación de antepechos de terrazas, balcones, barandillas de escaleras, rejas y protección de otros espacios volados, cuya forma de realización está especialmente concebida para abaratar, simplificar y mejorar su construcción, proporcionando, al mismo tiempo, un efecto altamente artístico y decorativo que supera notablemente todo lo actualmente conocido.

En esencial, comprende una pluralidad de pilariillos o balaustres torneados en madera, adoptando un perfil variable, o bien moldeados en plástico, hormigón, u otras materias moldeables; en los extremos de los citados pilariillos se disponen sendos casquillos tubulares metálicos, de sección variable, encajados convenientemente, de forma que sirvan de elementos de vinculación con la barandilla o pasamanos y el armazón o soporte inferior metálico, mediante soldadura.

De esta forma, para la realización de balaustradas pueden combinarse materiales que no pueden relacionarse entre si directamente, obteniéndose con su combinación unos efectos ornamentales muy notables de una forma sumamente simplificada, y sin necesidad de elementos auxiliares de unión que encarecen notablemente la realización de balaustres, antepechos, rejas y barandales protectores de espacios



volados.

Con el fin de facilitar la interpretación más exacta del objeto sobre que ha de recaer el presente privilegio, en el plano adjunto complementario de la presente exposición, se representa una forma práctica para la realización industrial y únicamente a título de ejemplo y por consiguiente, sin carácter exhaustivo sino meramente informativo.

En dicho plano:

10. La figura 1, muestra un pilarillo constituido según el invento.

La figura 2, representa el mismo pilarillo seccionado parcialmente en sus extremos.

15. La figura 3, es un detalle, en sección transversal, de un casquillo extremo.

La figura 4, es un detalle de adaptación de las cabezas de pilarillos sobre el barandal.

La figura 5, muestra una sección V-V representada en la figura anterior.

20. En dicho plano, las referencias corresponden:

(1) Balaustre o pilarillo.

(2) Casquillo extremo.

(3) Barandal o pasamanos.

(4) Soldadura.

25. Según queda representado, el objeto que se prec_oniza comprende una pluralidad de pilarillos o balaustres (1), de configuración variable, realizados en madera u otras materias plásticas debidamente torneadas o moldeadas previamente, sobre cuyos extremos superior e inferior se encajan unos casquillos (2) metálicos tubulares de sección variable,

30.



adaptada al perfil dado en los extremos de dichos pilarillos (1), cuyos extremos quedan contenidos en el interior de los casquillos (2) sin sobresalir de los mismos.

5. Dichos casquillos (2) permiten solidarizar los pilarillos (1) al barandal o pasamanos (3) metálico mediante un cordón o puntos de soldadura (4), así como a la armadura o base inferior del balaustre, asimismo metálica; cuyo montaje puede ser realizado "in situ" o prefabricado, ajustándose en cada momento a las medidas precisas.

10. Descrita suficientemente la naturaleza del invento, así como un ejemplo de realización práctica del mismo, sóloamente cabe añadir que en dicho ejemplo es posible introducir cambios de materias, formas y disposición de sus elementos, siempre que tales alteraciones no supongan variación sustancial en el objeto reivindicado.

15. El solicitante se reserva el derecho de extender esta demanda a los países extranjeros, reivindicando la misma prioridad de la presente solicitud al amparo del Convenio Internacional para la Protección de la Propiedad Industrial.

20.

N O T A

El Modelo de Utilidad, que se solicita por veinte años para España, de acuerdo con la vigente legislación, deberá recaer sobre: "BALAUSTRE MIXTO", según las características esenciales de las siguientes:

25.

R E I V I N D I C A C I O N E S

30. 1ª.- Balaustre mixto, caracterizado porque comprende de una pluralidad de pilarillos torneados o moldeados en materiales de naturaleza no metálica, en cuyos extremos superior e inferior encajan unos casquillos tubulares metálicos,

20.11.72

- 5 - 172400 15 S



de sección variable, adaptada al perfil de dichos extremos, cuyos casquillos permiten solidarizar los pilarillos al barrantal o pasamanos y armadura o base inferior del balaustre, mediante proceso de soldadura.

5. 2ª.- "BALAUSTRE MIXTO".

Según queda sustancialmente descrito en la presente Memoria que consta de cinco hojas escritas a máquina por una sola cara y acompañada de dibujo.

Madrid, 15 de Septiembre de 1971

10.

D. PEDRO LOPEZ MARTINEZ.

P. P.

FRANCISCO GARCIA CABRERIZO
P.P.


Firmado: M.ª Dolores Jerquera



Fig. 1

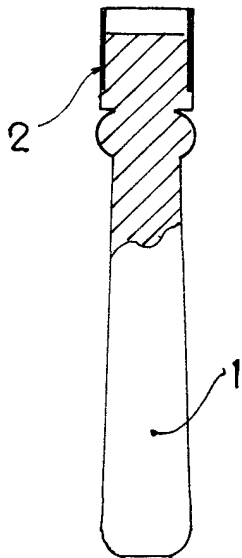


Fig. 2

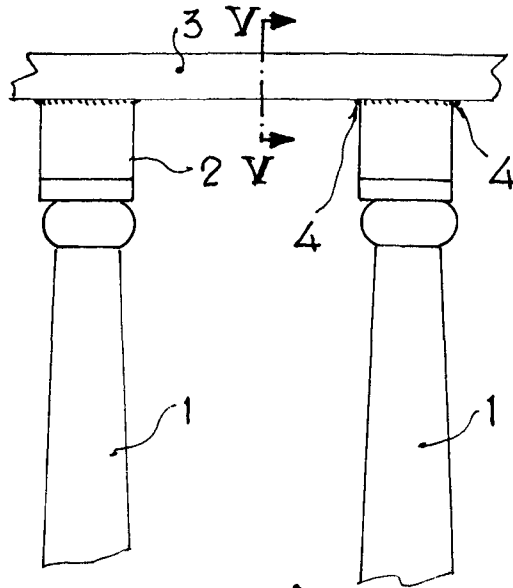


Fig. 4

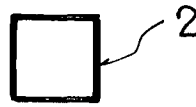


Fig. 3

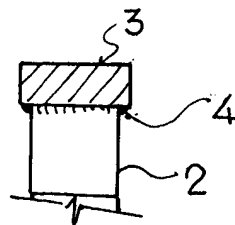


Fig. 5

Escala variable

Madrid, 15 SEP. 1971
PEDRO LOPEZ MARTINEZ
P. P.

FRANCISCO GARCIA CABRERIZO
P. P.

Finado: M.ª Dolores Jorquera