

MALA REPRODUCCION  
POR DEFECTO DEL ORIGINAL

172379

172379

MEMORIA DESCRIPTIVA

PARA SOLICITAR PATENTE DE INVENCION EN ESPAÑA

POR: "MEJORAS EN SISTEMAS RECEPTORES"

A NOMBRE DE STANDARD ELECTRICA, S.A. DOMICILIADA EN

= MADRID, CALLE DE RAMIREZ DE PRADO Nº 7 =

El presente invento se refiere a sistemas receptores de vías múltiples y más particularmente a medios para separar y demodular los impulsos de las diversas vías.

Una de sus finalidades es proporcionar un método y los correspondientes medios para separar los impulsos de vía de una serie de vías múltiples de impulsos modulados por señal y para suprimir la modulación por señal de cada uno de los impulsos durante la operación de separarlos de los impulsos



larse de cualquiera de diversos modos. Por ejemplo: cuando se emplee gran número de vías, el reglaje medio de los impulsos puede utilizarse para engendrar una onda fundamental para regular la oscilación del haz. Pero de preferencia la oscilación del haz será puesta en sincronismo mediante los impulsos de una vía de puesta en sincronismo que marque los períodos de la serie de vías múltiples de impulsos. Estos impulsos de puesta en sincronismo pueden distinguirse de los demás impulsos de otras vías mediante una característica de configuración, tal como anchura, o el tiempo de establecimiento o el de extinción de los bordes de ataque y trasero, o principio y fin, de los impulsos, o bien los impulsos de puesta en sincronismo pueden ser de la misma forma que los demás impulsos, pero modulados por una señal especial que, al recibirse en la vía de puesta en sincronismo, haga que el ciclo de oscilación del haz guarde sincronismo con los períodos de vías múltiples.

El haz, en su movimiento, es obligado o a atravesar los artificios a él sensibles o a seguir un camino contiguo a ellos. La energía de impulsos modulados en tiempo puede usarse de cualquiera de diversos modos para regular la cooperación entre el haz y cada uno de los artificios a él sensibles, cooperación que provo-



172379

4.

70

75

80

85

90

95

ca la circulación de energía por el circuito de recepción de vías correlacionado con cada uno de dichos artificios, siendo la amplitud de esta energía proporcional a la modulación en tiempo de los impulsos de la vía correspondiente. Con arreglo a una de las particularidades del invento, la cooperación entre el haz y los artificios a él sensibles prodúcese con encender y apagar el haz de acuerdo con el principio y fin de los impulsos. Donde se emplea regulación de este género, se hace que el haz en su oscilación atravesase en sucesión los mismos artificios sensibles durante las mismas partes correspondientes de su movimiento cíclico, con lo que el encenderse y apagarse el haz en relación con dichas partes regule la referida cooperación.

Con arreglo a otra particularidad del invento, la regulación de la cooperación entre el haz y los artificios sensibles prodúcese con desviar el haz de acuerdo con la energía de impulsos. Por ejemplo: el haz normalmente es obligado a oscilar, en ausencia de impulsos modulados por señal, y con determinada intensidad, a lo largo de un camino contiguo a los artificios sensibles. Al ser desviado el haz por un impulso de vía, es obligado a coincidir con uno de los artificios sensibles durante un intervalo de tiempo en proporción



100

al grado de la modulación en tiempo de la energía de impulsos de desvío, produciendo con ello correspondiente circulación de corriente por la vía de recepción del artificio interceptador del haz.

105

Según todavía otro de los fines del invento, dicha cooperación puede producirse con aplicar la energía de impulsos a determinado elemento de los artificios sensibles, con lo que éstos no reaccionen con el haz sino al aplicarse la energía de impulsos a tales elementos. En este caso el haz se mantiene a intensidad constante y se hace que su trayectoria coincida en sucesión con los artificios sensibles.

110

Los aludidos y otros fines y particularidades del invento podrán comprenderse mejor al leer la descripción pormenorizada que sigue con referencia al adjunto dibujo, del cual:

115

La Fig. 1 constituye esquema de cuadros y de conexiones de un receptor de vías múltiples con arreglo a los principios del presente invento.

120

La Fig. 2, gráfica de que nos valemos para explicar el funcionamiento del sistema presentado en la Fig. 1;

La Fig. 3, esquema de cuadros y de conexiones de una variante de dicho sistema de recepción;

La Fig. 4, sección fragmentaria de la panta-



125 lla de la válvula electrónica empleada en cualquiera de los sistemas presentados en las Figs. 1 y 3 y que enseña una variante de los artificios sensibles al haz;

130 La Fig. 5, vista lateral de una válvula electrónica, parcialmente descarnada, juntamente con ciertos de los correlacionados circuitos receptores de vías de todavía otra particularidad del invento; y

135 La Fig. 6, ilustración esquemática de los artificios sensibles al haz y de los correlacionados circuitos receptores de vías de la válvula presentada en la Fig. 5.

140 En la Fig. 1 presentamos una forma de receptor de vías múltiples destinado a recibir una serie de vías múltiples de impulsos como los que presenta, por ejemplo, la gráfica A (Fig. 2). La serie comprende impulsos entrelazados de siete vías de señales (1, 2, 3, 4, 5, 6 y 7), viniendo cada uno de sus períodos definido por los impulsos de una vía de puesta en sincronismo (8). Esta serie de impulsos de vía puede transmitirse desde la estación emisora mediante una línea o por irradiación con determinada frecuencia portadora, caso éste en que la recibe la antena (9) de un receptor (10). El receptor (10) incluye los elementos usuales de amplificación de radiofrecuencia y de revelación que suprimen la portadora y

145

150



155

dejan la envolvente de los impulsos, esencialmente como indica la gráfica A.

160

La energía de impulsos de la serie de vías múltiples puede modularse de acuerdo con cualquiera de diversos principios de modulación en tiempo. Si bien los impulsos de las diversas vías pueden modularse de acuerdo con diferentes principios, para fines prácticos conviene emplear un solo principio de modulación para todas las vías. Con arreglo a uno de los

165

principios de modulación, los sucesivos impulsos de determinada vía pueden acercarse o alejarse unos de otros en tiempo según el principio de modulación en tiempo "push-pull" o según algún otro principio, o los impulsos pueden modularse en anchura, ya simétricamente, ya desplazando solamente uno de sus bordes. De acuerdo

170

con todavía otros principios de modulación, los sucesivos impulsos pueden desplazarse en tiempo relativamente a sus porciones no moduladas en tiempo, o ciertos impulsos de una serie

175

pueden desplazarse en tiempo relativamente a otros impulsos de ella. A medida que prosigamos con la descripción se desprenderá que casi cualquier tipo de modulación en tiempo de la energía de impulsos, inclusive los citados

180

ejemplos y otros que no mencionamos, puede separarse según las vías y convertirse en energía modulada en amplitud mediante una sola válvula



electrónica con arreglo a los principios del presente invento.

185 Los impulsos de puesta en sincronismo (8) los distinguimos de los demás impulsos de vía por su anchura. Aplicando la serie de impulsos a un discriminador por anchura de impulsos (11), no se obtendrá sino la energía de los impulsos de puesta en sincronismo (8), la cual, a su vez, puede aplicarse a un productor de ondas fundamentales (12) para engendrar energía de onda a efecto de regular el movimiento oscilatorio del haz de una válvula electrónica (13). Para movimiento de exploración circular, la onda se aplica a un divisor de fases (14), con lo que se producen dos ondas sinusoidales de energía, separadas en fase por  $90^\circ$ , para los circuitos de salida (15 y 16). Estas dos ondas de energía aplicanse a elementos desviadores de haz (17, 18 y 19, 20, con lo que el haz sufre un movimiento de exploración circular por cada período de la serie de vías múltiples.

190

195

200

205

Se comprenderá, desde luego, que dicho movimiento circular no lo indicamos sino por vía de ilustración y que puede quedar substituido por cualquier otro movimiento cíclico con tan solo proporcionar los potenciales de



exploración que convengan para los elementos desviadores (17, 18 y 19, 20). Por ejemplo: el diagrama de la exploración puede tomar la forma zigzag comúnmente empleada en televisión.

215

La válvula electrónica (13) dótase de una pluralidad de artificios sensibles al haz o colectores (21, 22, 23, 24, 25, 26, 27 y 28), que en número, separación y configuración geométrica relativamente al movimiento del haz armonizan con las vías de comunicación de la serie de impulsos recibidos. Siete de estas vías (21 a 27) conectanse cada una a un circuito de vías de recepción, el cual puede incluir un filtro paso bajo, como el indicado por la referencia 29 para la vía 1, el efecto útil del cual aplicase a cualquier circuito de utilización apetecido, digamos a un teléfono (30). El colector 28 corresponde en posición a los impulsos de puesta en sincronismo (8) en el reglaje de los impulsos de vía y puede emplearse para proporcionar energía de impulsos de puesta en sincronismo para cualquier fin de puesta en sincronismo que se necesite; por ejemplo: puede emplearse para poner en sincronismo un emisor de vías múltiples correlacionado.

220

225

230

235

Por supuesto, la válvula electrónica (13)



240

incluye el cañón electrónico usual (31), para producir un haz de electrones, que es regulado por la rejilla (32) y adecuadamente configurado por el elemento enfocado usual (33).

172379

245

La rejilla (32) tiene fuente de potencial de polarización (34), que, con arreglo al principio de funcionamiento presentado en la Fig. 1, comprende un valor de polarización de corte.

250

Los impulsos de vías múltiples revelados en el receptor (10) aplicanse a la rejilla de mando (32) para encender y apagar el haz de acuerdo con los bordes de ataque y trasero de los impulsos. Los impulsos de salida del receptor

255

(10) pueden primero configurarse mediante un formador de impulsos (35) para garantizar que sean de determinada amplitud y duración antes de aplicarse a la rejilla (32). Este formador (35) es particularmente útil para mejorar la relación entre señal y ruido de la transmisión, ya que la formación de nuevo de los impulsos no solo suprime toda interferencia que

260

se haya sobrepuesto, sino que por darle a los impulsos determinada duración, medida, por ejemplo, desde el borde de ataque de ellos, también suprime toda variación de la duración de los impulsos que obedezca a interferencia

265

que se produzca en el borde trasero de los impulsos.



270

Si bien los artificios sensibles al haz (21 a 28) pueden comprender uno cualquiera de diversos montajes, por ahora haremos referencia a ellos como "colectores de electrones" adaptados para recoger los electrones del haz a medida que éste atraviese la extensión de los colectores. Más adelante describiremos otras formas de colectores o artificios sensibles al haz.

275

280

En el funcionamiento del sistema de recepción presentado en la Fig. 1, supondremos que el receptor (10) revela la presencia de una serie de impulsos de vías múltiples, como los de la gráfica A (Fig. 2). Por ser los impulsos de la vía de puesta en sincronismo (8) de mayor anchura que los impulsos de las otras vías, son separados de éstos por el referido discriminador (11), el cual puede comprender cualquier circuito ya conocido que sea capaz de distinguir entre impulsos de diversa anchura. El efecto útil del discriminador (11), según representado por los impulsos de puesta en sincronismo (8<sub>a</sub>) presentados en la gráfica B, figura como que corresponde al borde de ataque de los impulsos 8. Este reglaje relativo de los impulsos 8<sub>a</sub>) con respecto al borde de ataque de los impulsos 8 depende del carácter del circuito empleado y no reviste importancia en lo que dice del

285

290

295



funcionamiento de nuestro sistema, ya que la fase de la onda fundamental engendrada por el productor (12) en reacción a los impulsos 8a puede regularse según se quiera. La salida de onda fundamental del productor (12) es dividida y desplazada en fase, conforme indican las referencias 36 y 37, por el divisor de fases (14). La diferencia de fase de las dos ondas (36 y 37) se escoge de  $90^\circ$ , para darle, mediante los elementos desviadores (17, 18 y 19, 20), movimiento de exploración circular al haz de la válvula electrónica (13). El movimiento de exploración del haz puede de este modo regularse para que atraviese los colectores (21 a 28) como indica la referencia 38. Pero como el haz normalmente se polariza al corte, no habrá interceptación de los electrones por los colectores (21 a 28) en ausencia de impulsos procedentes del receptor (10).

Ciertos de los impulsos de vía 1 a 7 de la gráfica A (Fig. 2) los presentamos como que tienen diversos desplazamientos en tiempo para permitir apreciar la conversión de la modulación en tiempo de los impulsos durante la operación de separación realizada por la válvula (13). El impulso 1 lo presentamos colocado centralmente con respecto a los límites 39 y 40 por lo que puede considerarse que representa una posición de cero modula-



325

ción en tiempo. Los impulsos 2 y 3 los presentamos desplazados en diferentes proporciones hacia la izquierda, que representa desplazamiento en sentido negativo, desplazado el segundo en la máxima proporción. Los impulsos 4 y 5 representan diferentes desplazamientos en sentido positivo, hacia la derecha, desplazado el impulso 5 hasta el límite. Los impulsos 6 y 7 están colocados centralmente, por lo que representan cero modulación.

330

335

El estado de 50% de traslapamiento del haz encendido, indicado por la referencia 41, relativamente al colector 21, corresponde a la posición de cero modulación del impulso 1 de la gráfica A. Esta proporción de coincidencia da por resultado circulación de energía de amplitud "media" en la vía de recepción correlacionada con el colector 21, esencialmente como indica la referencia la de la gráfica D. La porción 42 del haz encendido

340

345

ofrece menor grado de coincidencia con el colector 22, de acuerdo con la posición en tiempo del impulso 2, produciendo en consecuencia efecto útil (2a - gráfica E) de menor amplitud que la del impulso la. Estando el impulso 3 en posición de pleno desplazamiento en sentido negativo, deja de coincidir con el colector 23, como indica la porción 43 del haz, dando por resultado cero circulación de

350



355

corriente, como indica la gráfica F. Estando el impulso 4 desplazado en cierta proporción hacia la derecha, desplazado en sentido positivo, relativamente a la posición de cero modulación del impulso 1, da lugar a que la porción 44 del haz encendido coincida con el

360

colector 24 en proporción correspondiente mayor, produciéndose así mayor efecto útil (4a - gráfica G), de amplitud mayor que la del impulso 1a. Por tener el impulso 5 pleno des-

365

plazamiento en sentido positivo, la porción 45 del haz encendido queda totalmente interceptada por el colector 25, produciéndose en consecuencia un efecto útil (5a - gráfica H) de máxima amplitud. Estando centrados los impulsos 6 y 7 de igual modo que el impulso

370

1, producirán impulsos de salida de amplitud correspondiente.

375

De lo que dejamos dicho se desprende que, mientras los impulsos de las vías 1 a 7, son separados unos de otros, la modulación en tiempo de los impulsos de cada una de las vías queda traducida en energía modulada en amplitud durante la operación de separarlos. Para una sola vía, la traducción de la modulación en tiempo de los impulsos puede

380

ser representada por la serie de impulsos modulados en amplitud 46 (gráfica I), indi-



**MALA REPRODUCCION  
POR DEFECTO DEL ORIGINAL**

15.

172379

385

cando la referencia 47 la onda de señal moduladora. Puede verse que, para conseguir salida audible exenta de deformación, la configuración geométrica de las placas de los colectores, a igual que las dimensiones del haz electrónico, tienen que guardar la relación correcta con las características de la señal modulada en tiempo y el desplazamiento.

390

Para equipo demodulador destinado a una sola vía puede hacerse referencia a la solicitud de patente norteamericana distinguida con el número de orden 563.152, intitulada "SISTEMAS DEMODULADORES" y depositada el 13 de Noviembre de 1.944.

395

400

En la Fig. 3 presentamos otra realización del invento, realización que emplea un circuito de puesta en sincronismo (48) capaz de escoger los impulsos de puesta en sincronismo donde éstos sean de las mismas características de configuración que los impulsos de otras vías, siendo los impulsos de puesta en sincronismo en este caso modulados con una señal distintiva, cual una de frecuencia constante, a distinción de la frecuencia variable de las señales sonoras usuales. Este circuito (48) incluye un amplificador (49), normalmente bloqueado, al cual se aplican los

405



172379

16.

410 impulsos de vías múltiples revelados. También  
incluye un multivibrador (50), ajustado para  
que normalmente funcione con frecuencia le-  
vemente inferior a la de repetición de los  
impulsos de puesta en sincronismo. El efecto  
415 útil del multivibrador aplicase al amplifica-  
dor (49), para desbloquearlo, con objeto de  
que deje pasar un impulso de vía por cada pe-  
ríodo de trabajo del multivibrador. Puesto  
que la frecuencia de trabajo del multivibra-  
420 dor es levemente inferior a la frecuencia de  
repetición de los impulsos de puesta en sin-  
cronismo o el período de vías múltiples, el  
mezclador probará las vías en sucesión, de-  
jando pasar la energía de cada vía durante  
425 determinado intervalo de tiempo y saltando  
luego a la vía siguiente, etc. La energía  
de impulsos pasada por el amplificador (49)  
es aplicada a un demodulador de modulación  
en tiempo (51) capaz de traducir los despla-  
430 zamientos en tiempo de los impulsos en ener-  
gía modulada en amplitud. Para este fin pue-  
de emplearse cualquier detector de modulación  
en tiempo, dando a conocer un circuito ade-  
cuado para el objeto la solicitud de patente  
435 norteamericana distinguida con el número de  
orden 459.959, depositada el 28 de Septiembre  
de 1.942.

La salida de energía modulada en amplitud



440

del demodulador 51 aplicase a un filtro (52) dispuesto para dejar pasar únicamente la energía de señal que corresponda a la modulación de la señal de puesta en sincronismo.

445

Al recibir el circuito 48 la energía de señal de puesta en sincronismo, introduce el multivibrador (50) para que funcione con la frecuencia de la cadencia de las señales de puesta en sincronismo. Así es que el circuito 48 proporcionará de allí en adelante ener-

450

gía de impulsos de puesta en sincronismo para aplicarla al productor (12) de la onda fundamental.

455

Para poder comprender mejor el circuito 48 y su empleo para fines de puesta en sincronismo, puede consultarse la solicitud de patente norteamericana distinguida con el número de orden 514.998, depositada el 20 de Diciembre de 1.943.

460

La onda engendrada por el productor (12) es dividida y desplazada en fase por el divisor de fases (14), conforme ya explicamos con referencia a la Fig. 1, para aplicarla a los elementos desviadores (17, 18 y 19, 20) de

465

una válvula electrónica (13a) a efecto de darle movimiento de exploración circular al haz electrónico de ésta. Los impulsos revelados en la salida del receptor (10 - Fig. 3) aplicanse a través de un formador de impulsos



470 (35) a los elementos desviadores 53 y 54. La serie íntegra de los impulsos aplícase al elemento desviador 53, con lo que se establece una diferencia de potencial entre el elemento 53 y el elemento 54, conectado éste a la tierra, de acuerdo con la energía de impulsos. Así es que la energía de impulsos sirve para desviar el haz durante su movimiento, esencialmente como indica la línea 55. En ausencia de impulsos, el haz describe trayectoria circular, como indica la referencia 56, contigua a los elementos a él sensibles (21 a 28). Donde el impulso aplicado quede situado centralmente entre los límites de modulación, conforme indica para el impulso 1 la gráfica A (Fig. 2), la desviación del haz es tal que éste es obligado a atravesar el artificio 21 durante determinado intervalo de tiempo "medio" según indica la referencia 1b (Fig. 3). La desviación 2b producida por el impulso 2 relativamente al artificio 22 reduce la proporción de coincidencia entre el haz y el artificio 22 según el grado de desplazamiento negativo del impulso. Para el desplazamiento negativo máximo de los impulsos, como el indicado por el impulso 3, la desviación (3b) apenas deja de afectar el artificio 23, con el resultado de que se produce cero circulación de corrien-

475

480

485

490

495



500

te en el correspondiente circuito de recepción de vías. Pero la desviación de los impulsos 4 y 5 en el sentido opuesto, o sea el positivo, produce incremento proporcional de la coincidencia entre las porciones reflejadas (4b y 5b) y los artificios 24 y 25 de acuerdo con el grado de modulación de los impulsos. Claro está, pues, que la regulación de la desviación del haz durante su movimiento con respecto a los artificios a él sensibles (21 a 28) no solamente separa los impulsos de las diversas vías, sino que también convierte la modulación en tiempo de ellos en energía modulada en amplitud.

505

510

Aunque los artificios sensibles al haz que enseñan las Figs. 1 y 3 los presentamos como una forma sencilla de colectores de electrones, se entiende que tales artificios pueden ser de diversas formas y funcionar según otros principios. En la Fig. 4, por ejemplo, presentamos uno de estos artificios correlacionado con una pantalla revestida de substancia fluorescente (57), pantalla que puede constituir el extremo grande de las válvulas electrónicas (13 y 13a). Esta pantalla (57) va recubierta por una máscara opaca (58), dotada de aberturas (59), cada una de extensión correspondiente a la extensión sensible al haz que se quiera que tenga el artificio sensible al

515

520

525



530 haz. El artificio sensible lo constituye en este caso una pila sensible a la luz (60); por ejemplo: una pila fotoeléctrica de selenio. Esta pila de selenio (60) reacciona con la luz despedida por el haz sobre la pantalla fluorescente, de suerte que al ser encendido el haz o desviado para que coincida con la pantalla fluorescente a través de una abertura, la pila con ella correlacionada reacciona para producir en el circuito de salida (61) 535 circulación de corriente cuya amplitud corresponda al grado de coincidencia del haz con la extensión de la abertura.

540 Además de pilas de selenio, pueden emplearse otras pilas fotoeléctricas, como la pila fotoeléctrica ordinaria rellena de gas. Pero es preferible emplear un lente entre cada abertura de la referida máscara opaca (58) y la pantalla (57). En tal caso, estos dos órganos 545 (57 y 58) quedarán espaciados el uno del otro convenientemente.

550 Puesto que la pila de selenio u otra fotoeléctrica se dispone exteriormente respecto de la válvula, puede ajustarse sin destruir la válvula, la que en tal caso puede también ser una de tipo corriente. El peligro de diafonía como consecuencia de los efectos de empañadura del vidrio y de la pantalla fluorescente queda reducido en gran grado, visto que



172379

MALA REPRODUCCION  
POR DEFECTO DEL ORIGINAL

21.

555 la intensidad del haz se mantiene esencialmen-  
te constante durante su estado de actividad,  
debido a la característica media de energía  
constante de la señal modulada en tiempo. El  
empleo de la pantalla fluorescente permite  
560 utilizar sus características de retener la  
luz. Escogiendo la pantalla adecuadamente, la  
salida de energía correspondiente a cada una  
de las vías puede aumentarse con hacer gra-  
565 <sup>d</sup> cual la extinción de los bordes traseros de  
los impulsos, esencialmente como indican las  
líneas 57a de las gráficas D e I (Fig. 2).  
La característica de retención debe ser tal  
que reduzca cada una de las salidas a cero  
antes de que se produzca el impulso siguien-  
570 te para la misma vía.

En las Figs. 5 y 6 presentamos una válvu-  
la electrónica (13b) capaz de emplearse en  
cualquiera de los circuitos presentados en  
las Figs. 1 y 3. Esta válvula (13b) tiene  
575 en su extremo más grande una pluralidad de  
artificios sensible al haz, artificios del  
tipo de emisión secundaria. El montaje sen-  
sible al haz incluye una placa vedadora (62)  
dotada de una serie de aberturas (63) de  
580 adecuadas dimensiones y dispuestas de acuer-  
do con la trayectoria de exploración del  
haz. Por detrás de estas aberturas hay una



585 pluralidad de elementos dinodos (64), cada uno de ellos provisto de circuito de salida (65). La placa vedadora (62) recibe fuerte polarización positiva (HB) en el punto 66, al paso que cada uno de los elementos 64 recibe adecuada polarización a través de las resistencias 68 ó 67, según sea el principio de funcionamiento que se quiera. Por ejemplo: la

590 polarización aplicada a través de la resistencia 67, sea que el haz sea encendido y apagado o desviado conforme dejamos explicado, se escoge de menor valor que el potencial aplicado a la placa vedadora (62). Esta diferencia de potencial entre la placa vedadora y el

595 elemento dinodo provoca una emisión secundaria del elemento dinodo a la placa vedadora cada vez que el haz atraviese la abertura de ésta. Esto es, cuando quiera que los electrones del haz hieran el elemento dinodo (64), se producirá una emisión electrónica de valor correspondientemente mayor, provocando así

600 circulación de corriente por el circuito de salida del elemento dinodo. Esta particularidad de emisión secundaria de la válvula presentada en las Figs. 5 y 6 ofrece la ventaja de amplificar las señales muchísimo, a igual que de separar los impulsos de las diversas

605 vías y deshacer la modulación en tiempo de ellos. Puede verse, pues, que la válvula de

610



las Figs. 5 y 6 puede emplearse en los circuitos de las Figs. 1 y 3, si así se quiere.

615 Los circuitos de salida presentados en las Figs. 5 y 6, sin embargo, van dispuestos para que sirvan de ilustración de otro principio de regulación de la cooperación entre el haz electrónico y los artificios a él sensibles. Con este fin, los elementos dinodos  
620 quedan polarizados por la resistencia 67 al valor de corte; es decir, a potencial esencialmente idéntico al que se proporciona en el punto 66 para la placa vedadora (62). El impulso de entrada, en lugar de aplicarse  
625 a la rejilla de mando o los elementos desviadores, aplicase a la placa vedadora mediante la conexión 69. En esta realización, la intensidad del haz se mantiene constante, al paso que los impulsos de entrada regulan la  
630 sensibilidad del sistema integrado por los elementos dinodos y la placa vedadora. Es decir, los impulsos cambian la polarización, del valor de corte a otro determinado, que dependerá de la amplitud de los impulsos de  
635 entrada, con lo que se produce una emisión secundaria en consonancia con el grado verdadero de coincidencia entre el haz y los elementos sensibilizados por los impulsos.

Aunque hemos dado a conocer los principios  
640 en que se funda el invento con referencia a



172379

**MALA REPRODUCCION  
POR DEFECTO DEL ORIGINAL**

645

determinados aparatos, no se nos escapa que el invento puede sufrir muchos cambios y modificaciones sin extralimitarse uno de su alcance, por lo que queremos que se entienda claramente que tales aparatos no los mencionados sino por vía de ejemplo y no como limitación del alcance del invento según expuesto en sus objetivos y en las adjuntas reivindicaciones.

650

Este invento corresponde a una solicitud de Patente formulada en los Estados Unidos del Norte de América el 25 de Noviembre de 1.944, señalada con el N° 565.412 y se acoge, por lo tanto, a los beneficios que otorgan los convenios internacionales vigentes.

655

----- NOTA -----

Los puntos de invención propia y nueva que se presentan para que sean objeto de esta Patente de veinte años son los siguientes:

660

1.- En un sistema receptor que consiste en un método de recibir una serie de vías múltiples de impulsos modulados en tiempo, los pasos de separar los impulsos de vías múltiples según la vía y de convertir la modulación en tiempo de cada uno de los impulsos en energía modulada en amplitud durante la operación de separarlos.

665

2.- En un sistema receptor, un método de se-



670 parar y demodular los impulsos de una serie  
de vías múltiples de impulsos modulados en  
tiempo que comprenda el producir un haz de  
energía, hacer que dicho haz se mueva en  
sincronismo con el período medio de los im-  
675 pulsos por vía de suerte que, en ausencia  
de modulación, los momentos en que se pro-  
duzcan los impulsos de las diversas vías  
coincidan siempre con partes correspondien-  
tes del movimiento del haz, variándose en  
proporción al valor de la modulación en tiem-  
680 po de los impulsos de cada vía el período  
de coincidencia entre los impulsos de tal  
vía y la parte correspondiente de dicho mo-  
vimiento del haz, y hacer que la circulación  
de energía por cada vía sea proporcional al  
685 período de coincidencia de los impulsos de  
tal vía con la parte correspondiente de di-  
cho movimiento del haz.

3.- En un sistema receptor, un método según  
la reivindicación 2, en que la operación de  
causar dicha circulación de energía incluya  
690 el paso de encender y apagar el haz de acuer-  
do con los bordes de ataque y trasero de ca-  
da uno de dichos impulsos.

4.- En un sistema receptor, un método según  
la reivindicación 2, en que la operación de  
causar dicha circulación de energía incluya  
695 el paso de desviar el haz, con respecto a las



partes del movimiento del haz que correspondan a las diversas vías, mediante energía de los impulsos de las vías.

700

5.- En un sistema receptor, un método según la reivindicación 2, en que la operación de causar dicha circulación de energía incluya los pasos de hacer que dicho haz atraviese uno diferente de una pluralidad de artificios sensibles al haz por cada una de las partes del movimiento del haz correspondientes a las vías y de hacer que dichos artificios se tornen sensibles sólo durante el tiempo que dure cada uno de dichos impulsos.

705

710

6.- En un sistema receptor para recibir una serie de vías múltiples de impulsos modulados en tiempo, el medio de separar los impulsos según la vía y el medio de regular el medio de separación de vías de acuerdo con la energía de los impulsos de dicha serie a efecto de traducir la modulación en tiempo de los impulsos en energía modulada en amplitud durante la operación de separación.

715

720

7.- En un sistema receptor para recibir una serie de vías múltiples de impulsos modulados en tiempo, el medio de producir un haz de energía; el medio de hacer que dicho haz se mueva en sincronismo con el período medio de los impulsos por vía de suerte que, en ausencia



725

de modulación, los momentos en que se produzcan los impulsos de dichas vías coincidan siempre con las partes respectivas del movimiento del haz, una pluralidad de vías de recepción; artificios aparte para cada vía

730

de recepción dispuestos con determinada relación respecto a dichas partes del movimiento del haz, y el medio de regular la coincidencia de coactividad entre dicho haz y dichos artificios según la modulación en tiempo

735

de dichos impulsos de las vías a efecto de causar circulación de energía en la correlacionada vía de recepción de acuerdo con el grado de tal coincidencia.

740

8.- Un sistema según la reivindicación 7 en que el medio de regular dicha coincidencia de coactividad incluya el medio de encender y apagar el haz de acuerdo con los bordes de ataque y trasero de cada impulso.

745

9.- Un sistema según la reivindicación 7 en que el medio de regular dicha coincidencia de coactividad incluya el medio de desviar el haz de su movimiento normal con respecto a dichos artificios de acuerdo con la energía de dichos impulsos.

750

10.- Un sistema según la reivindicación 7 en que cada uno de dichos artificios incluya un medio que reaccione con la energía de dicho



755 haz para producir circulación de energía en la correlacionada vía de recepción y en que el medio de regular la coincidencia de coactividad entre dicho haz y dichos artificios incluya el medio de regular la sensibilidad de dicho medio de reacción de acuerdo con la energía de dichos impulsos.

760 11.- Un sistema según la reivindicación 7 en que dicho haz sea un haz de electrones y en que dichos artificios incluyan un elemento sensible a los electrones.

765 12.- Un sistema según la reivindicación 7 en que dichos artificios incluyan el medio de producir luz al haber coincidencia entre dicho haz y dichos artificios, y un medio que reaccione con dicha luz para producir circulación de corriente.

770 13.- Un sistema según la reivindicación 7 en que dichos artificios incluyan una pantalla fluorescente que reaccione con dicho haz a efecto de producir luz; una pila sensible a la luz, correlacionada con dicha pantalla, y el medio de definir la sección activa de dicha pantalla con respecto a dicha pila.

775 14.- Un sistema según la reivindicación 7 en que dichos artificios incluyan una placa vedadora, dispuesta en el camino de dicho haz, teniendo dicha placa una abertura, y un ele-

780



mento dinodo, dispuesto en alineación con dicha abertura, para interceptar dicho haz cuando éste coincida con dicha abertura.

785

15.- En un sistema receptor para recibir una serie de vías múltiples de impulsos modulados en tiempo en que dicha serie incluya impulsos de puesta en sincronismo que se distingan de algún modo de los impulsos de las vías, un elemento de válvula electrónica para producir un

790

potencial de exploración en sincronismo con dichos impulsos de puesta en sincronismo; un medio que reaccione con dicho potencial para hacer que el haz de electrones explore a través de determinado movimiento cíclico; artificios sensibles a los electrones, dispuestos a lo largo del camino de exploración de dicho haz, para producir circulación de energía al coincidir dicho haz y dichos artificios sensibles, siendo constante, en ausencia de modulación,

795

800

la relación de tiempo de dichos artificios sensibles con respecto a dicho movimiento cíclico de dicho haz, y el medio de variar dicha relación de reglaje de acuerdo con la modulación en tiempo de dichos impulsos.

805

16.- Un sistema según la reivindicación 15 en que los artificios sensibles al haz incluyan una placa vedadora dotada de una pluralidad de aberturas, que correspondan a dicha



172379

30.

810

pluralidad de vías de recepción, para dejar pasar dicho haz durante partes de su movimiento de exploración; un elemento dinodo

815

dispuesto en alineación con cada una de dichas aberturas para interceptar el haz al pasar éste por ellas, y el medio de polarizar de diferente modo dicha placa vedadora y los elementos dinodos, con lo que se produzca una emisión secundaria entre aquellas y éstos al ser interceptados los electrones de dicho haz por dichos elementos.

820

17.- Un sistema según la reivindicación 15 en que el medio de variar dicha relación de tiempo incluya el medio de encender y apagar el haz de acuerdo con el principio y el fin de cada uno de los impulsos.

825

18.- Un sistema según la reivindicación 15 en que el medio de variar dicha relación de tiempo incluya el medio de desviar el haz, del camino normal de su movimiento, en consecuencia de la energía de dichos impulsos, determinando la desviación de dicho haz el grado de coincidencia del haz con respecto a dichos artificios.

830

19.- Mejoras en sistemas receptores.

-----  
Tal y como se ha descrito en la Memoria que antecede, representado en los dibujos que se



172379

MALA REPRODUCCION  
POR DEFECTO DEL ORIGINAL

31.

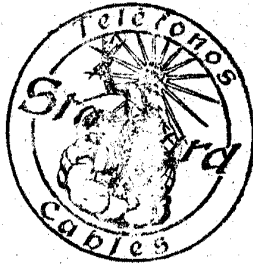
acompañan y a los fines especificados.

Esta Memoria consta de 31 hojas escritas por una sola cara.

Madrid, 30 I.V.E. 1946

STANDARD ELÉCTRICA, S. A.

Secretario General



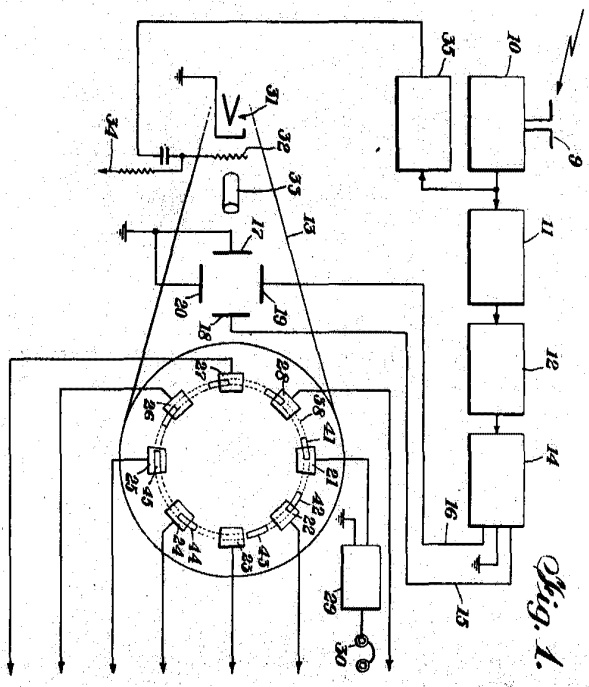
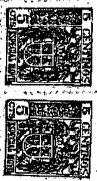


Fig. 1.

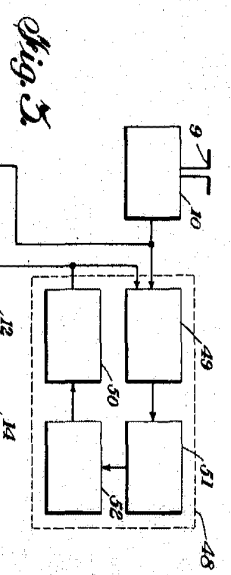


Fig. 2.

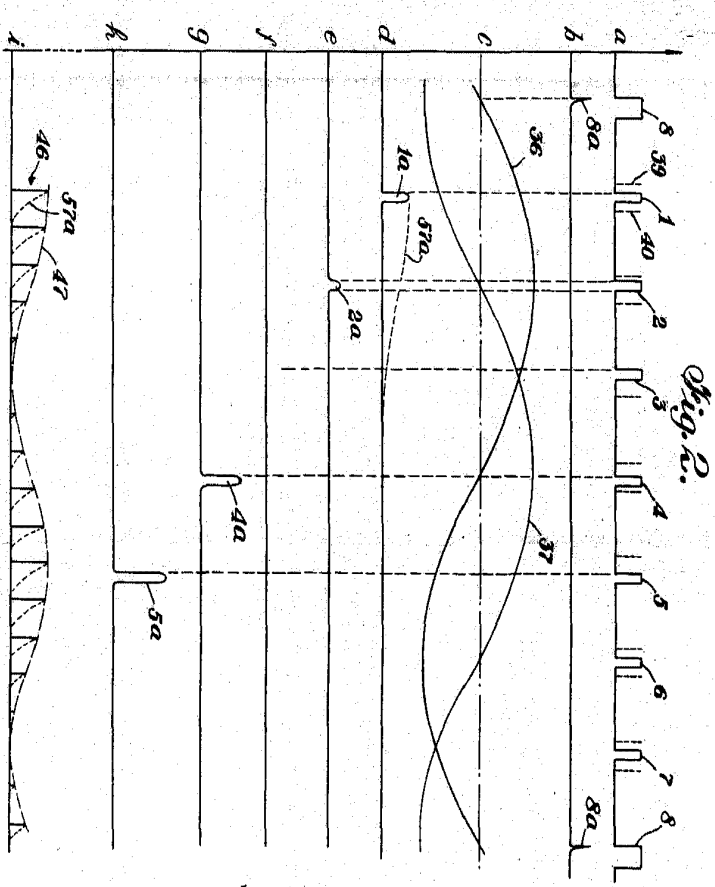
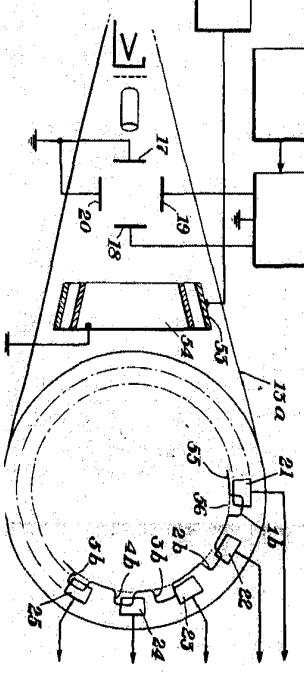


Fig. 4.

472379

10/20/51

*W. H. ...*

