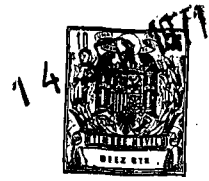


30:10:72

172354



SECCION TECNICA
CLASIFICACION I. P. C.
CLASE G 09
SUBCLASE F

MODELO DE UTILIDAD
por 20 años

A favor de SOLVI, S.A., sociedad mercantil española,
domiciliada en BARCELONA, Gerona, 34. - - - - -
por: "DISPOSITIVO PARA LA PRESENTACION DE CORBATAS Y
PRENDAS ANALOGAS". - - - - -

MEMORIA DESCRIPTIVA

El presente modelo de utilidad se refiere a un dispositivo que ha sido ideado y realizado principalmente para la presentación de corbatas, si bien
5 puede ser empleado con otras diversas prendas análogas, por ejemplo, pañuelos, ya sean de bolsillo, o de los utilizados para el cuello, o bien pañuelos de cabeza para señora, bufandas, calcetines, camisas, chaquetas, etc., en todos los casos con muy buenos resultados
10 como elemento distintivo y con ventaja con respecto



a otros medios de presentación de dichas prendas,
por ejemplo, las clásicas etiquetas fijadas mediante
cosido que requieren un trabajo laborioso y que es
eliminado con el dispositivo objeto de este modelo de
5 utilidad, el cual, además, constituye un precinto con
el que se garantiza la calidad de la prenda en el que
está aplicado tal dispositivo, ya que el mismo se rompe
cuando es extraído de dicha prenda sin posibilidad de
que sea colocado en otra que no reúna las características
10 necesarias.

Concurriendo a todo ello, el dispositivo de
que se trata se caracteriza esencialmente por el hecho
de consistir en una placa de forma y dimensiones
apropiadas que presenta en una cara motivos distintivos
15 convenientes y es aplicable sobre el anverso de la
corbata o prenda análoga en un lugar adyacente a una
zona oportuna del borde de tal prenda, de cuya placa
se deriva una pala que es doblable por su zona lineal
inicial y abatible contra el reverso de la prenda en
20 la que se sujeta el dispositivo con medios salientes
de anclaje en dicho reverso de la prenda previstos
en la pala citada.

Para facilitar la explicación más detallada,
se acompaña una hoja de dibujos, en los que se ha
25 representado un caso práctico de realización del
dispositivo en cuestión, que se cita tan sólo a título
de ejemplo no limitativo del alcance del presente
modelo de utilidad.

En dichos dibujos:

30 La figura 1 es una vista en alzado frontal del



dispositivo, habiéndose representado la placa y la pala que lo constituyen en posición de desplegado antes de la sujeción en la corbata o prenda similar.

La figura 2 corresponde a un alzado lateral del propio dispositivo, también desplegado, indicándose en esta figura con línea de trazos la manera en que se efectúa el plegado para efectuar la retención en la prenda.

Y la figura 3 es un alzado frontal en el que se representa un ejemplo de aplicación preferente del dispositivo en una corbata.

El dispositivo para la presentación de corbatas y prendas análogas que se describe consta de una placa cuadrada -1- de un material conveniente, tal como un plástico oportuno, cuya placa está moldeada de manera que en su anverso presenta unos relieves -2- que dejan un espacio -2a- en la placa en el que la misma ostentará otros relieves (no ilustrados) que se complementan con los relieves -2- para determinar una marca o diseño distintivo de una corbata -3-. El dispositivo comporta una pala -4- constituida por una lámina de un metal apropiado que comprende (Figura 2) una porción -4a- encajada en un entrante de la placa -1- y fijada a la misma mediante unas embuticiones -4b- formadas en dicha porción -4a-. La pala presenta, levantados a partir de dos orificios -5-, sendos dientes puntiagudos -6-.

En el empleo del dispositivo, la placa -1- se aplica, como puede apreciarse en la figura 3, sobre el anverso de la corbata -3- de manera que dos de los lados de la placa quedan alineados con los bordes de la



prenda que convergen a su punta. La pala -4- se dobla por su zona lineal -4c- adyacente a la placa -1- y se superpone al reverso de la corbata en la que se clavan los dientes puntiagudos -6- de la pala, lo que es
5 permitido por las embuticiones -4b- en las que se alojan dichos dientes de modo que se obtiene el anclaje del dispositivo en la prenda. Al ser doblada la pala como se ha dicho se debilita por la zona lineal de pliegue -4c- de manera que si se pretende desdoblarla se rompe
10 por tal zona, con lo que el dispositivo constituye un precinto de garantía de calidad de la corbata.

Queda previsto colocar el dispositivo en cualquier otro lugar del borde de la corbata que no sea en la punta tal como se representa en el dibujo,
15 por ejemplo en un tramo lateral de dicho borde.

Se prevé que el dispositivo esté constituido por una monopieza de material plástico o de otro material adecuado en la que quedan conformadas la placa con la marca o diseño distintivo y la pala
20 provista de los oportunos dientes de anclaje en el reverso de la corbata.

También se prevé que los elementos de anclaje no sean los representados en el dibujo, sino otros formados por salientes de tipo variable, que determinan,
25 por ejemplo, un arrugado, un estriado o similares.

Es interesante insistir en el hecho de que el presente dispositivo es aplicable en otras varias prendas, tal como se indica al principio, en las que se puede colocar en muy diversos puntos visibles de modo
30 que con el dispositivo se consigue efectuar la presen-

1072

- 172354

14 SEP. 1971



tación de dichas prendas en forma muy adecuada,
distinguiéndolas convenientemente y actuando como
eficaz elemento de precinto en todos los casos, con
la ventaja de que el dispositivo en cuestión es colocable
5 fácilmente y de que, además, es de fabricación simple
y económica como es evidente por cuanto queda expuesto.

El modelo, dentro de su esencialidad, puede
ser llevado a la práctica en otras formas de realización
que difieran tan sólo en detalle de las indicadas
10 únicamente a título de ejemplo, a las que alcanzará
igualmente la protección que se recaba. Podrá, por
tanto, fabricarse el dispositivo de referencia en
cualquier configuración y tamaño y con los materiales
y medios más convenientes, por quedar todo ello
15 comprendido en el espíritu de las siguientes reivin-
dicaciones.

N O T A

Se reivindica como objeto del presente
modelo de utilidad:

- 20 1.- Dispositivo para la presentación de
corbatas y prendas análogas, caracterizado esencial-
mente por el hecho de consistir en una placa de forma
y dimensiones apropiadas que presenta motivos distin-
tivos convenientes y es aplicable sobre el anverso
25 de la prenda en un lugar adyacente a una zona oportuna
de un borde de la prenda, de cuya placa se deriva una
pala que es doblable por su zona inicial y abatible
contra el reverso de la prenda en el que se sujeta
el dispositivo mediante salientes de anclaje previstos

1072

172354



en dicha pala.

2.- DISPOSITIVO PARA LA PRESENTACION DE
CORBATAS Y PRENDAS ANALOGAS.

Consta la presente memoria descriptiva de
seis hojas mecanografiadas, foliadas, numeradas y
escritas por una sola cara, acompañada de una lámina
de dibujos.

Madrid, a 14 SEP. 1971

SOLVI, S.A.

P. A.

MANUEL DE LA ROSA

P. R.

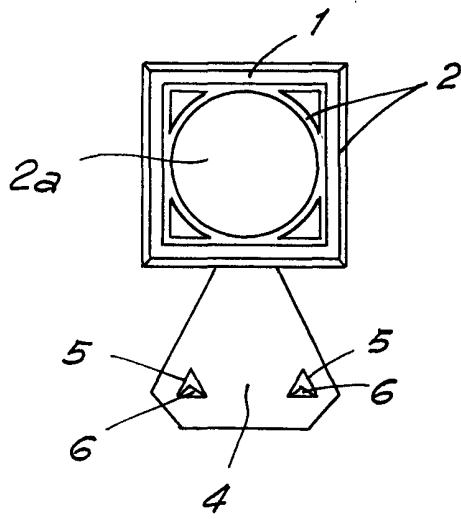


Fig. 1

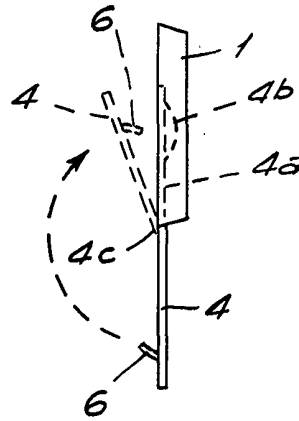


Fig. 2

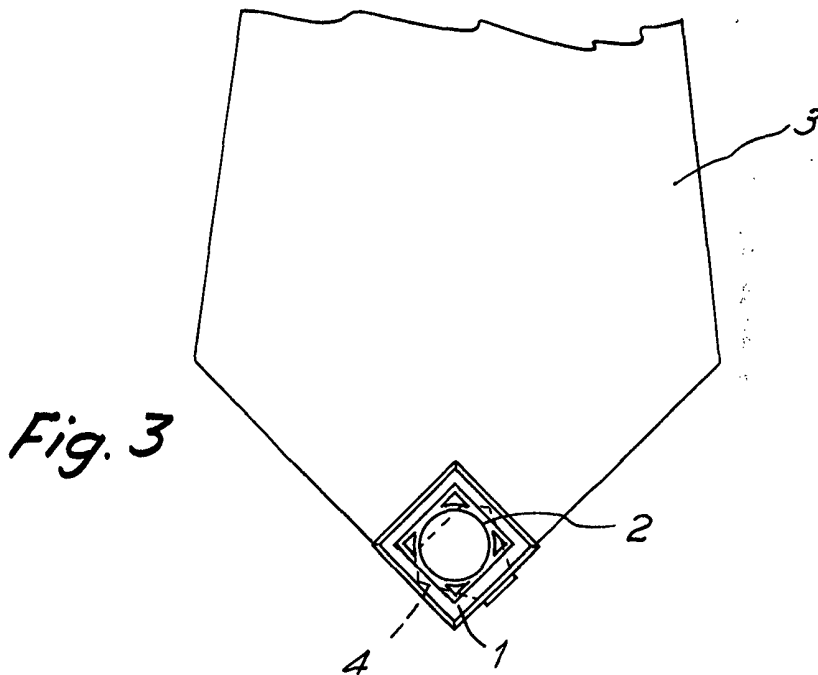


Fig. 3

Madrid, 14 Septiembre 1971

Madrid, 14 Septiembre 1971
P. P.