

172343



BAD ORIGINAL

ESPECIFICACION TECNICA  
CLASIFICACION I.P.C.  
CLASE A 41  
SUBCLASE G

## MEMORIA DESCRIPTIVA

correspondiente a la solicitud de concesión de un.....

MODELO DE UTILIDAD

SOLICITANTE: JOYERIA Y PLATERIA DE GUERNICA, S.A.

RESIDENCIA: La Vega, s/n -GUERNICA\* (Vizcaya)

ENUNCIADO: "PLATO GIRATORIO PARA TARTA".

Prioridad: Patente ..... n.º ..... del .....



BAD ORIGINAL

172343

1 La presente memoria descriptiva tiene como fin la declaración  
del objeto sobre el que ha de recaer el privilegio de explotación indus-  
trial y comercial exclusivo en el territorio nacional de un Modelo de -  
Utilidad, de acuerdo con la vigente Legislación, que como el enunciado  
5 indica se trata de "PLATO GIRATORIO PARA TARTA".

Nuestro modelo se refiere a un plato para tartas con la parti-  
cularidad principal de que dicho plato puede girar, alrededor de su eje,  
sobre su pie.

10 Platos para tartas ya son conocidos en el comercio pero tienen  
el inconveniente de que cada vez que se corta un trozo de tarta hay que  
girar todo el plato, con el pie incluido presentando el problema de ra-  
yar la mesa o arrastrar consigo el mantel y si se quiere evitar eso hay  
que elevarlo y efectuar el giro.

15 Con nuestro modelo estos inconvenientes se ven totalmente su-  
perados al presentar, entre el plato y su pie, un mecanismo con el cual  
dicho plato puede girar, alrededor de su eje, quedando su pie inmóvil.

20 Esto se consigue mediante un canal circular que presenta la  
cara superior del pie por donde pueden discurrir una serie de esferillas  
metálicas y que se enfrenta a otro canal, exactamente igual a aquél, que  
tiene una placa la cual va unida al plato. Teniendo entre el pie y la -  
referida placa, otra de igual dimensiones y con una serie de orificios  
equidistantes, en número igual al de esferillas, donde éstas entran con  
el fin de que queden posicionadas y no circulen libremente evitando así  
25 que se puedan juntar todas en un punto y el resto del canal quedo sin -  
ninguna.

30 Para comprender mejor la naturaleza del invento en el plano -  
adjunto hacemos una representación esquemática de su utilización, no sien-  
do en absoluto limitativa y susceptible por ello de las modificaciones -  
accesorias que no alteren las características esenciales.

La figura 1 representa una vista en perspectiva del plato apre-

BAD ORIGINAL

172343



1 ciándose un detalle del mecanismo.

La figura 2 es una vista en alzado y seccionada del mecanismo montado.

5 La figura 3 representa una vista en perspectiva del despiece del mecanismo.

En ellas se aprecian los siguientes detalles aclaratorios:

- 1.- Plato.
- 2.- Pie o base.
- 3.- Canal del pie.
- 10 4.- Placa acanalada.
- 5.- Esferilla metálica.
- 6.- Placa posicionadora.
- 7.- Placa decorativa.
- 8.- Tuerca.
- 15 9.- Tornillo.
- 10.- Arandela.
- 11.- Tuerca.
- 12.- Contratuerca.

20 El pie (2) o base del plato (1) presenta en su cara superior un canal (3) circular que se corresponde con otro, exactamente igual que tiene una placa (4) formando entre los dos un canal cerrado por donde podrán deslizarse unas esferillas metálicas (5) las cuales guardan siempre una misma posición y distancia entre ellas gracias a la placa posicionadora (6) que es circular y tiene una serie de orificios en número igual  
25 al de las esferillas (5) y que se intercala entre la placa (4) y la parte superior del pie (2). A continuación de la placa (4) aparece otra (7), de iguales dimensiones, cuyo fin es decorativo estando todo el conjunto insertado en un tornillo (9) entre cuya cabeza y el plato (1) existe una arandela (10) elástica para evitar daños al referido plato (1) presentan  
30 do una tuerca (8) de fijación de la placa (4) al plato (1) y al final -

BAD ORIGINAL

- 4 -

172343



1 una tuerca (11) y contratuerca (12) de sujeción del resto del dispositi  
vo.

5 Descrita suficientemente la naturaleza del presente invento, -  
así como su realización industrial, sólo cabe añadir que en su conjunto  
y partes constitutivas es posible introducir cambios de forma, materia y  
disposición en cuanto tales alteraciones no supongan variación sustan  
cial del mismo.

10 El solicitante al amparo de los Convenios Internacionales so -  
bre Propiedad Industrial se reserva el derecho de extender esta demanda  
a los Países extranjeros, si fuera posible, reivindicando la misma prio -  
ridad de la presente solicitud.

N. O. T. A.

15 El Modelo de Utilidad que se solicita como nuevo en España, -  
por 20 años, de acuerdo con la vigente Legislación, deberá recaer sobre  
"PLATO GIRATORIO PARA TARTA", en todo de acuerdo con las siguientes

R E I V I N D I C A C I O N E S

20 1ª.- Plato giratorio para tarta, caracterizado por presentar  
un pie o base en cuya parte superior tiene un canal circular que se  
enfrenta con otro canal idéntico al anterior que tiene una placa circu -  
lar, conformando entre ambos un canal cerrado por donde pueden deslizar  
se unas esferillas metálicas las cuales proporcionan apoyo y facilidad  
de giro al plato.

25 2ª.- Plato giratorio para tarta, en todo de acuerdo con la -  
anterior reivindicación, caracterizado porque entre el pie y la placa -  
circular existe otra placa de iguales dimensiones que presenta una se -  
rie de orificios pasantes, cuyo número coincide con el de esferillas, -  
que están colocados equidistantes del centro coincidiendo con el canal  
y que proporciona a las referidas esferillas una posición adecuada.

30 3ª.- Plato giratorio para tarta, en todo de acuerdo con las -  
anteriores reivindicaciones, caracterizado porque entre la placa circu -

BAD ORIGINAL

172343



1  
5  
10  
15  
20  
25  
30

lar acanalada y el plato hay otra placa lisa estando estas dos fijadas al plato mediante un tornillo y tuerca.

4ª.- Plato giratorio para tarta, en todo de acuerdo con las anteriores reivindicaciones, caracterizado porque el mencionado tornillo sirve también de eje al pie y a la placa con orificios, teniendo en su extremo una tuerca y una contratuerca que los sujeta, presentando entre su cabeza y el plato una arandela elástica de seguridad.

5ª.- "PLATO GIRATORIO PARA TARTA".

Según queda sustancialmente descrito en la presente memoria que consta de cinco hojas mecanografiadas por una sola cara acompañada de sus correspondientes dibujos.

Madrid, 14 SEP. 1971

El Agente Oficial.

MIGUEL FERNANDEZ LOAYSA  
P. P.



Fig. 1

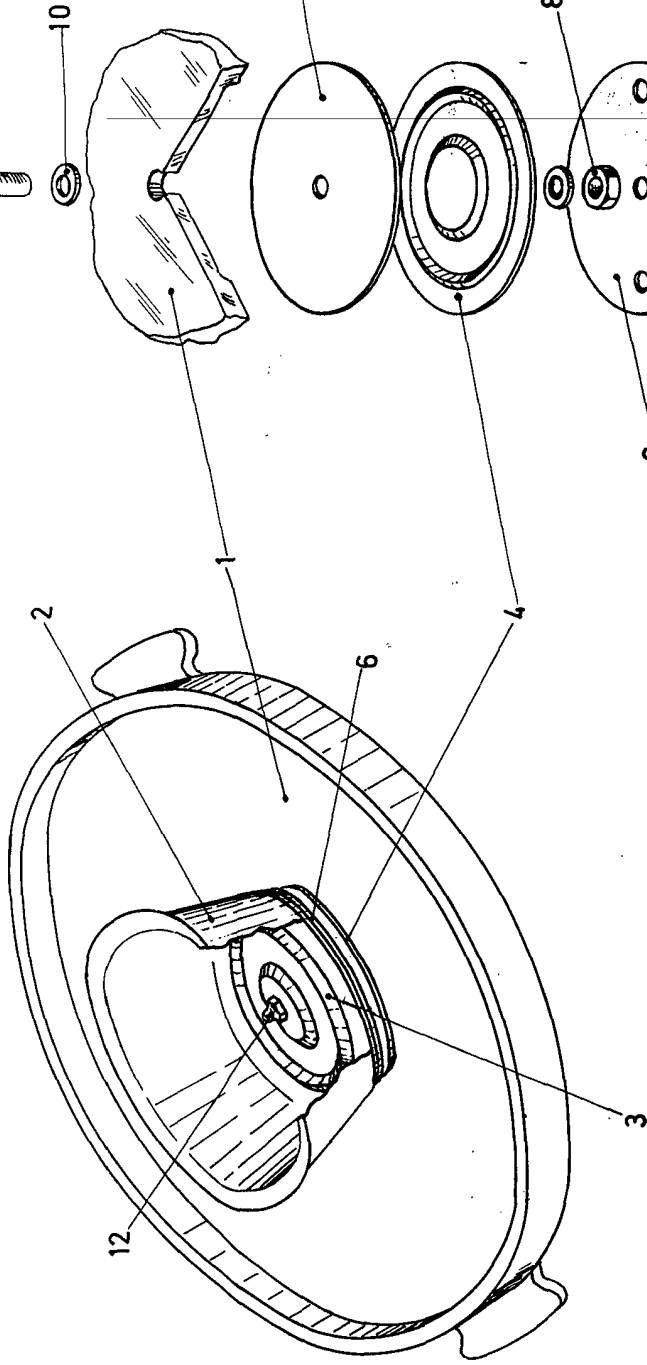


Fig. 3

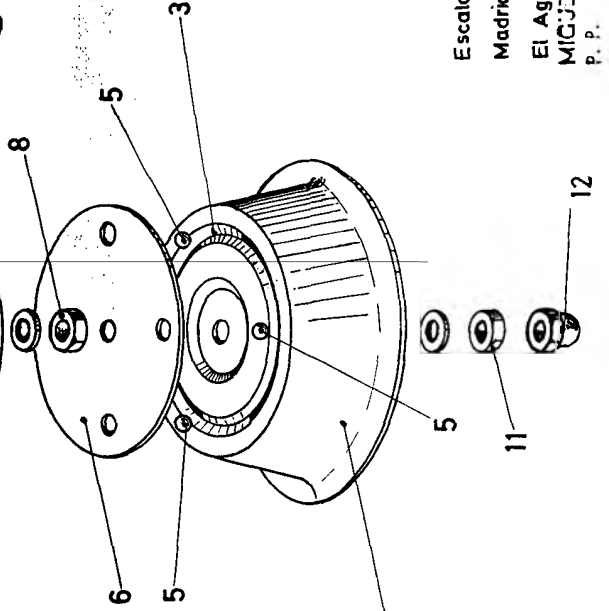
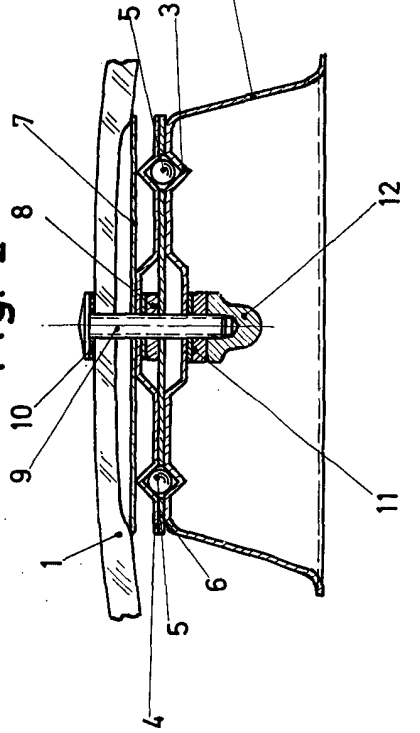


Fig. 2



Escala Variable  
Madrid 14 SEP. 1971  
El Agente Oficial  
MIGUEL FERNANDEZ LOAYSA  
P. P.