

mo/

172339

172339



P A T E N T E D E I N V E N C I O N

a favor de

Herbert Edward ELSDEN, domiciliado en GLOUCESTER (Inglaterra) St. Michaels House, de nacionalidad Británica,

por:

" Aparato archivador para planos y otros papeles sueltos "

-----:oOo:-----

M e m o r i a D e s c r i p t i v a

Esta invención se refiere a un aparato archivador con índice para papeles sueltos que es especialmente apropiado para hojas de gran tamaño, como dibujos o planos, aún cuando puede ser utilizado también para hojas mas pequeñas.

5

El archivador conforme esta invención comprende



un tablero rectangular que puede ser el fondo de una caja o cajón, o también un estante de armario. Junto a uno de los bordes del tablero y paralelamente a él, está fijada a modo de peine una fila de clavijas o estaquillas. Para
5 separar y clasificar según índice los planos o papeles comprende el archivador, tarjetas u hojas de índice, que pueden estar constituidas por ejemplo por papel grueso o cartulina. Cada hoja de índice presenta junto a uno de sus bordes más cortos una serie de perforaciones separadas de modo
10 que puedan prender en varias de las clavijas o estaquillas y las hojas de índice quedan así prendidas al peine de clavijas de modo que solapan unas a otras. Los planos o papeles sueltos que se han de archivar se colocan entre las hojas de índice cuya longitud excede de la anchura máxima de
15 los papeles que deban archivar, de modo que cuando estos papeles sueltos se encuentran en el archivador las hojas de índice sobresalen de los bordes de los papeles por el lado opuesto al que están prendidas en las clavijas, quedando siempre una porción de las hojas de índice visible teniendo
20 en cuenta el solapamiento citado. Las porciones visibles de las hojas de índice sirven para inscribir los números de índice o caracteres designados a cada una y puede fijarse también a ellas señales de color para indicar por ejemplo que algunos papeles han sido retirados del archivo y trasladados a algún sitio indicado por la señal.
25

Al decir perforaciones con relación a las hojas de índice se incluye así mismo la idea de entalladuras practicadas en el borde de las mismas para prender en el peine de clavijas.

30 En el plano adjunto se representa un ejemplo de



ejecución del aparato objeto de esta patente.

La figura 1 es una vista por encima del aparato archivador.

La figura 2 es una vista fragmentaria en sección vertical y a mayor escala con porciones de los planos, dibujos o análogos archivados entre las hojas de índice.

La figura 3, representa vista por encima una de las hojas de índice cortada en parte.

La figura 4, representa una variante de las hojas de índice.

En las figuras 1 y 2, se indica por -A- un cajón cuyo fondo forma el tablero del archivador y -B- indica el peine de clavijas o estaquillas salientes de una tira de metal fijada por tornillos al tablero junto a su borde posterior. Las hojas de índice -C- o -C¹-, tal como se representan en las figuras 3 y 4 respectivamente, presentan las perforaciones -D- por las que prenden en el peine solapando una a otra como se representa en las figuras 1 y 2.

Los planos o papeles -E- que se han de archivar se colocan simplemente entre las hojas de índice y pueden ser aproximadamente de toda la anchura del cajón cubriendo las hojas de índice que se encuentran debajo de ellos pero dejando visible en la parte anterior, una porción de cada hoja de índice en la que se inscriben los números de índice, como se representa en la figura 1, recortandose los ángulos izquierdos de las hojas en esta parte anterior para facilitar la visualidad de los índices y levantar las hojas con la mano. En lugar de los ángulos de la izquierda, pueden recortarse los ángulos de la derecha.

Las hojas de índice pueden utilizarse para ins-



cripciones de detalles o notas acerca de los papeles cubier-
tos por ellas y en algunos casos puede ser conveniente prac-
ticar hendiduras en ellas para prender los ángulos de tar-
jetas -c²- con notas inscritas como se representa en la figu-
5 ra 4.

-----: N O T A :-----

Se reivindica como objeto de esta patente:

10 1) Aparato archivador para planos y otros pape-
les sueltos que comprende un tablero rectangular, un peine
de clavijas fijadas en dicho tablero junto a uno de sus bor-
des y paralelamente al mismo y hojas de índice provistas ca-
da una de ellas de perforaciones por las cuales prenden en
15 dichas clavijas solapando sucesivamente una a otra, de modo
que quede visible una tira o porción de cada hoja de índice
para inscribir los números de índice o análogos.

2) Aparato archivador según la reivindicación 1,
en el cual el tablero está constituido por el fondo de una
20 caja, cajón o batea.

3) Aparato archivador para planos y otros pape-
les sueltos.

Esta memoria consta de cuatro páginas, escritas
por una sola cara.

BARCELONA, 17 FEB 1916

P. A.



FIG. 1.

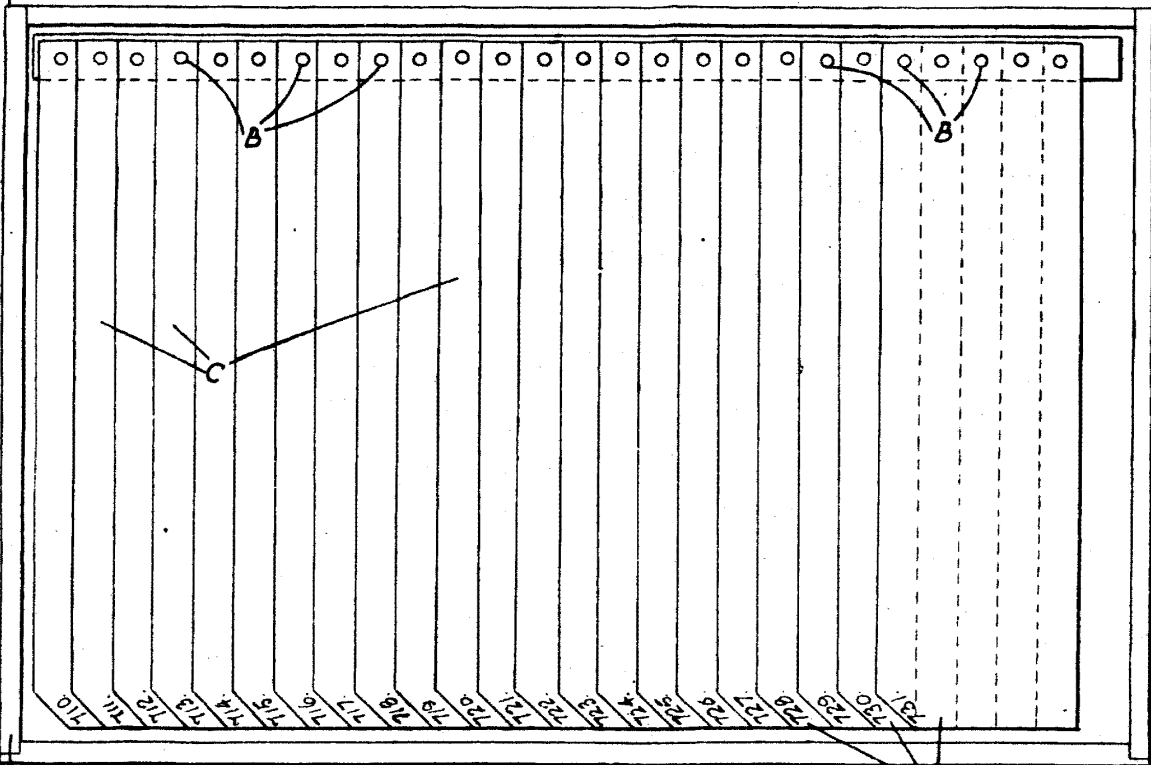


FIG. 2.

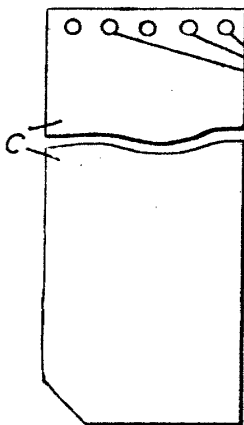
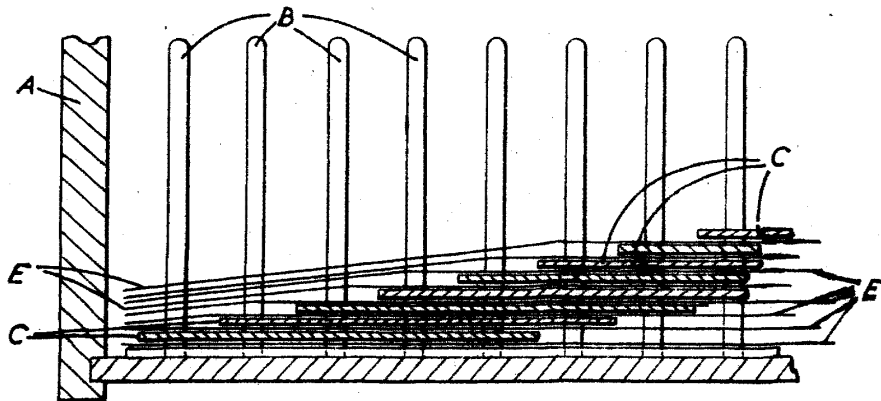


FIG. 3.

*P.A.
H. Elsdon*

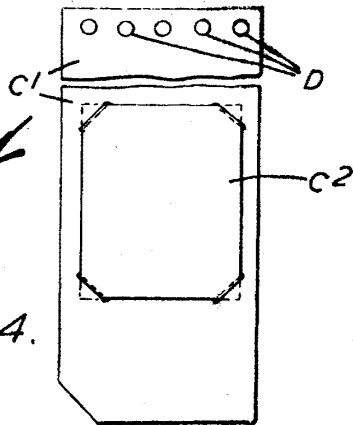


FIG. 4.

FIG. 1

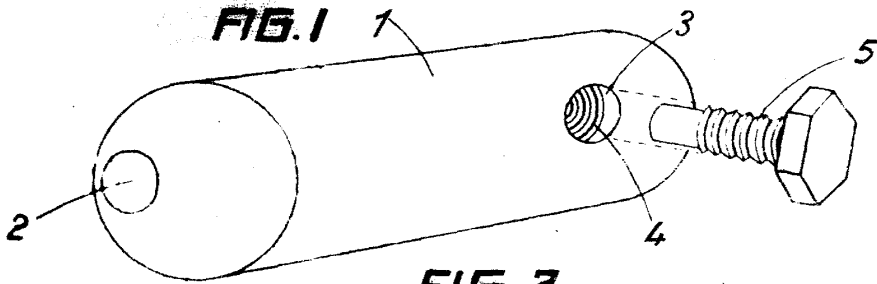


FIG. 2

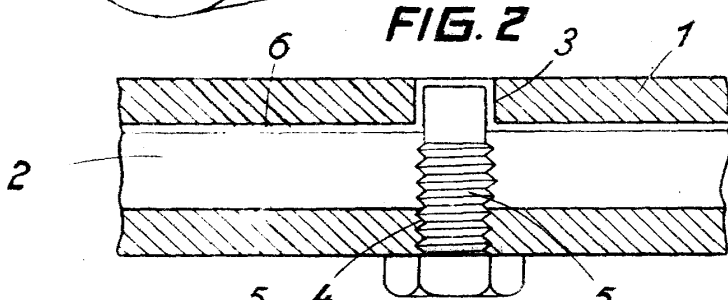


FIG. 3

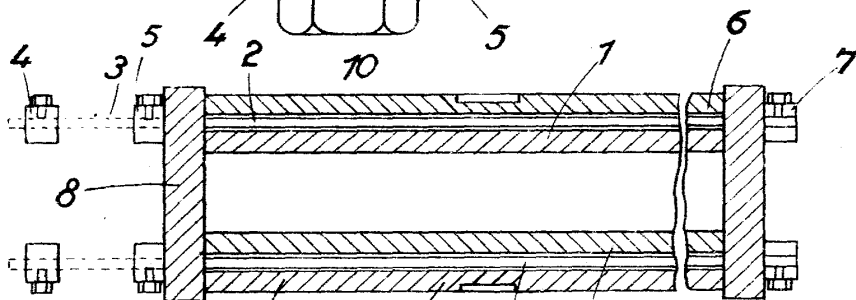


FIG. 4

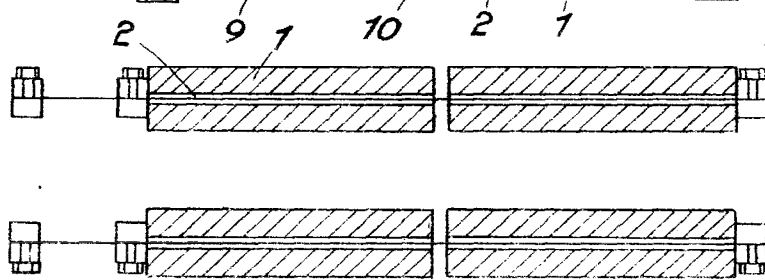


FIG. 5

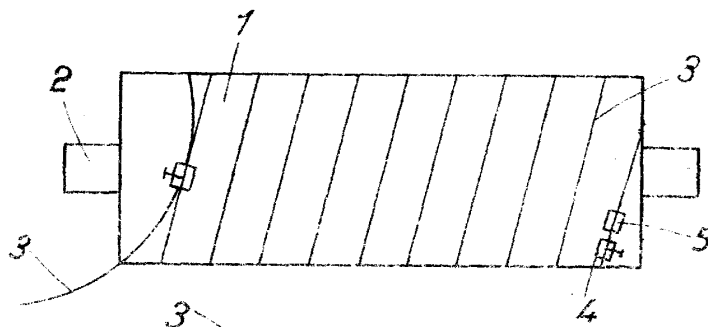


FIG. 6

