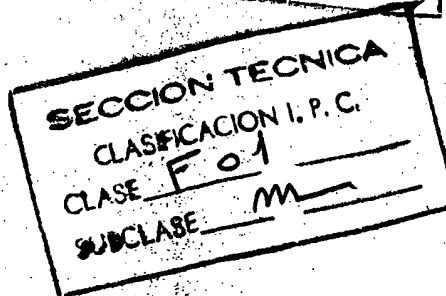
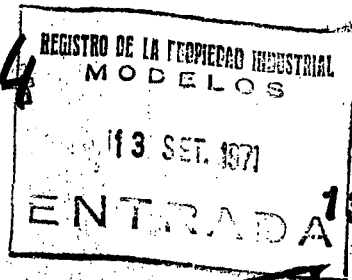


172324



MEMORIA DESCRIPTIVA

correspondiente a la solicitud de concesión de un...

MODELO DE UTILIDAD

SOLICITANTE: D. JOSE SANCHEZ MURO

RESIDENCIA: BARCELONA - Mancha, 6 - atco. 12

ENUNCIADO: "DISPOSITIVO LIMPIADOR DE VARILLAS"

Prioridad: Patente n.º del

172324



13 SEP, 1971

1 El Estatuto vigente sobre Propiedad Industrial
26 de Julio de 1929, en su texto refundido publicado el 30
de Abril de 1930, establece los caracteres de patentabili-
5 dade de las invenciones de tipo industrial que tienen por
objeto obtener ventajas sobre lo ya conocido, admitiendo
por consiguiente como patentables, las nuevas máquinas, a-
paratos, instrumentos, procesos de fabricación, etc. La am-
plitud de conceptos previstos como patentables, ha llevado
10 al legislador a aclarar (Artº. 46) que la enumeración con-
tenida en dicho cuerpo legal es puramente enunciativa y no
limitativa, haciéndola extensiva incluso a los descubrimien-
tos de tipo científico (Artº. 47).

15 El Decreto de 26 de Diciembre de 1947, recogiendo
la Orden de 18 de Noviembre de 1935, confirma el criterio
legal de que también serán patentables los instrumentos, ob-
jetos, o partes de los mismos, que aporten a la función a
que son destinados, un beneficio o efecto nuevo, y en defi-
nitiva que constituyan una mejora sustancial sobre lo ante-
riormente conocido.

20 Pues bien, a tenor de lo expuesto, y en base al ar-
ticulado que recoge los conceptos expresados, debe conside-
rarse, que la invención a que se refiere la presente memo-
ria, constituye una novedad industrial, con características
y ventajas que la hacen merecedora del privilegio de explo-
25 tación exclusiva que por ella se solicita, premiando así
los méritos de quien aporta a la industria del país una me-
jora efectiva y precisamente comprendida entre las enuncia-
das por la Ley como patentables. (Arts. 46 y 47 en relación
con el 171, en su nueva redacción afectada por la Orden de
30 18 de Noviembre de 1.935).

172324

- 3 -



13 SEP 1971

1 Uno de los cuidados propios del mantenimien-
to y conservación de los motores de explosión o combustión -
interna consiste en la vigilancia del nivel de aceite del -
carter. Como se sabe, para tomar fielmente dicho nivel, se -
5 utiliza una varilla que incorporada en un orificio de regis-
tro penetra en el interior del carter hasta sumergirse en el
seno del aceite que contiene; para tomar la lectura correcta
es necesario extraer la varilla y limpiarla, introduciéndola
de nuevo, de modo que al extraerla por segunda vez indique -
10 de forma precisa el nivel del aceite.

 No siempre resulta cómoda la limpieza de la
varilla, sobre todo cuando la vigilancia del nivel de aceite
se realiza sobre el carter del motor de un automóvil, ya que
esta operación obliga al usuario a disponer de un elemento -
15 capaz de limpiar la varilla previamente a la medición.

 Con objeto de simplificar esta función se ha
creado el dispositivo limpiador de varillas objeto del regis-
tro, cuya misión es la de sustituir el trapo comunmente uti-
lizado para limpiar la varilla.

20 El dispositivo al que nos referimos se dispo-
ne fijo en un punto cercano al registro en el que se ubica -
la varilla que controla el nivel del aceite, de modo que bas-
ta con extraer la varilla y pasarla por el dispositivo lim-
piador para que ésta quede en disposición de tomar la medi-
25 ción correcta. A tal fin, el dispositivo limpiador de vari-
llas que nos ocupa, está constituido por un cuerpo contenedor
de una masa esponjosa, cuyo cuerpo presenta una de sus bases
materIALIZED constituyendo un recipiente, en cuya pared -
comporta una abertura longitudinal que se constituye en acce-
30 so, desde el exterior, a la masa esponjosa destinada a lim-

27:4:72

172324

- 4 -



1971

13 SEP. 1971

1 piar la varilla.

5 La mencionada masa esponjosa, coincidiendo con la abertura antes aludida comporta un corte longitudinal que define dos labios, cuyos bordes contactan superficialmente.

10 La base materializada del cuerpo contenedor está dotada de una ranura cuya boca es coincidente con la abertura que el referido cuerpo presenta en su pared, la cual en un punto distinto de la abertura antes aludida comporta un apéndice en el que se ubican medios de anclaje capaces de inmovilizar el dispositivo sobre un punto de aplicación, por ejemplo entre la cabeza y el asiento de uno de los tornillos que existen en el motor, en los soportes del motor o en la carrocería del vehículo.

15 La abertura longitudinal que el cuerpo contenedor de la masa esponjosa comporta en su pared presenta sus bordes rebatidos hacia dentro formando dos planos convergentes que actúan como guías de acceso hacia la masa esponjosa.

20 Con objeto de aclarar suficientemente cuanto hemos expuesto, se acompaña una hoja de dibujos en la que esquemáticamente se ha representado un ejemplo de realización.

25 En la hoja de dibujos aludida, se muestra una perspectiva del dispositivo limpiador de varillas. Cercanos al dispositivo aparecen representados: una varilla de medición, el orificio de registro que conduce al carter del motor, por el que penetra la varilla hasta alcanzar el aceite, y uno de los tornillos que roscados sobre un asiento existen en el motor, en su soporte, o en la carrocería del vehículo.

30 Referidos a estos dibujos, señalamos: -1- cuerpo contenedor de la masa esponjosa; -2- base materializa

- 5 - 172324

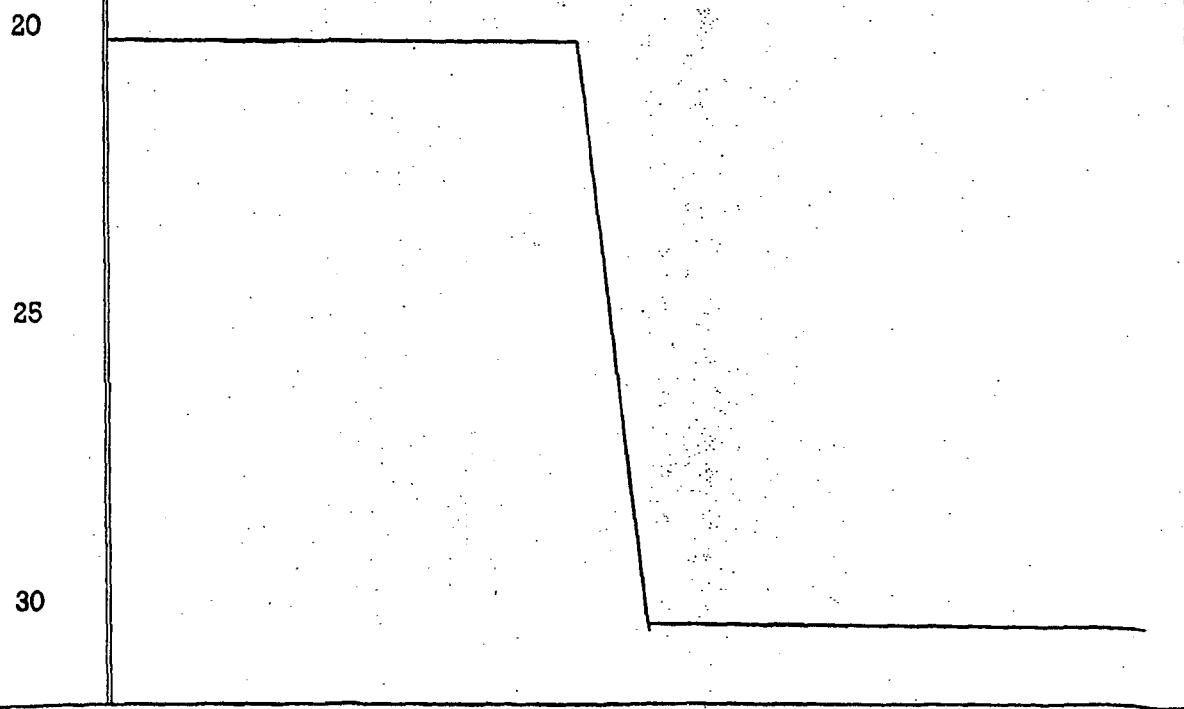


13 SEP 1971

1 da; -3- bordes de la abertura longitudinal; -4- apéndice en
el que se ubican los medios de anclaje; -5- medios de ancla-
je; -6- masa esponjosa; -7- corte que define los labios de -
5 la masa esponjosa; -8- ranura practicada en la base del cuer-
po contenedor que permite el acceso de la varilla; -9- vari-
lla de medición del nivel del aceite; -10- orificio de regis-
tro del nivel; -11- tornillo y, -12- base en que éste rosca.

Afrojando el tornillo de su asiento e intro-
duciendo la pala que presenta los medios de anclaje del dis-
10 positivo, entre la parte interior de la cabeza del tornillo
y la base sobre la que éste aprieta, basta atornillar de nue-
vo para que el dispositivo quede fijado.

Al introducir la varilla de medición a tra-
vés de los labios de la masa esponjosa, que por efecto elás-
15 tico abraza el contorno de la varilla, desplazando ésta a -
continuación longitudinalmente a través de dicha masa, la va-
rilla limpia queda en disposición de ser alojada en el asien-
to que el orificio de registro comporta, y por tanto de to-
20 mar el nivel correcto del aceite.



25

30

27-1:72

172324



13 SEP 1971

1
5
10
15
20
25
30

Hecha la descripción a que se refiere la memoria que antecede, es preciso insistir en que los detalles de realización de la idea expuesta, pueden variar, es decir, que pueden sufrir pequeñas alteraciones, basadas siempre en los principios fundamentales de la idea, que son en esencia los que quedan reflejados en los párrafos de la descripción hecha. En efecto, el Artículo 48 del Estatuto vigente sobre Propiedad Industrial, establece como no patentables, en su apartado tercero, "los cambios de forma, dimensiones, proporciones y materias de un objeto ya patentado" fijando así el criterio del legislador en el sentido de que patentada una idea que pueda dar lugar a una realidad práctica e industrializable, nadie podrá apoyarse en ella para, a pretexto de haber introducido ligeras modificaciones, presentarla como nueva y propia.

Este principio, en cuanto al alcance de la protección del objeto patentado se refiere, se halla confirmado por numerosas Sentencias del Tribunal Supremo, y entre ellas, como más terminantes, en las de fechas 16 de octubre de 1954, 23 de enero de 1959, 20 de marzo de 1964 y otras.

Establecido el concepto expresado, en cuanto a la amplitud que debe darse a la protección solicitada, se redacta a continuación la Nota de Reivindicaciones, de acuerdo con lo que se establece en el último párrafo del apartado tercero del Artículo 100 de la Ley, sintetizando así las novedades que se desean reivindicar:

NOTA DE REIVINDICACIONES

En resumen, el privilegio de explotación exclusiva que se solicita, recaerá sobre las reivindicaciones siguientes:

274170

172324



13 SEP. 1971

1

1a.- "DISPOSITIVO LIMPIADOR DE VARILLAS", ca

5

10

15

racterizado esencialmente porque está constituido por un cuerpo contenedor de una masa esponjosa, cuyo cuerpo presenta una de sus bases materializada, constituyendo un recipiente en cuya pared comporta una abertura longitudinal que se constituye en acceso, desde el exterior, a la masa esponjosa, la cual coincidiendo con la abertura antes aludida comporta un corte longitudinal que define dos labios, cuyos bordes contactan superficialmente, estando la base materializada del cuerpo contenedor dotada de una ranura de boca coincidente con la abertura que presenta en su pared, cuya pared en un punto distante de la abertura antes aludida comporta un apéndice en el que se ubican medios de anclaje capaces de inmovilizar el dispositivo sobre un punto de aplicación, y caracterizado además porque la abertura longitudinal que el cuerpo contenedor comporta en su pared, presenta sus bordes rebatidos hacia dentro formando dos planos convergentes que actúan como guías de acceso hacia la masa esponjosa.

20

2a.- Se reivindica por último, como objeto sobre el que ha de recaer el Modelo de Utilidad que se solicita: "DISPOSITIVO LIMPIADOR DE VARILLAS".

25

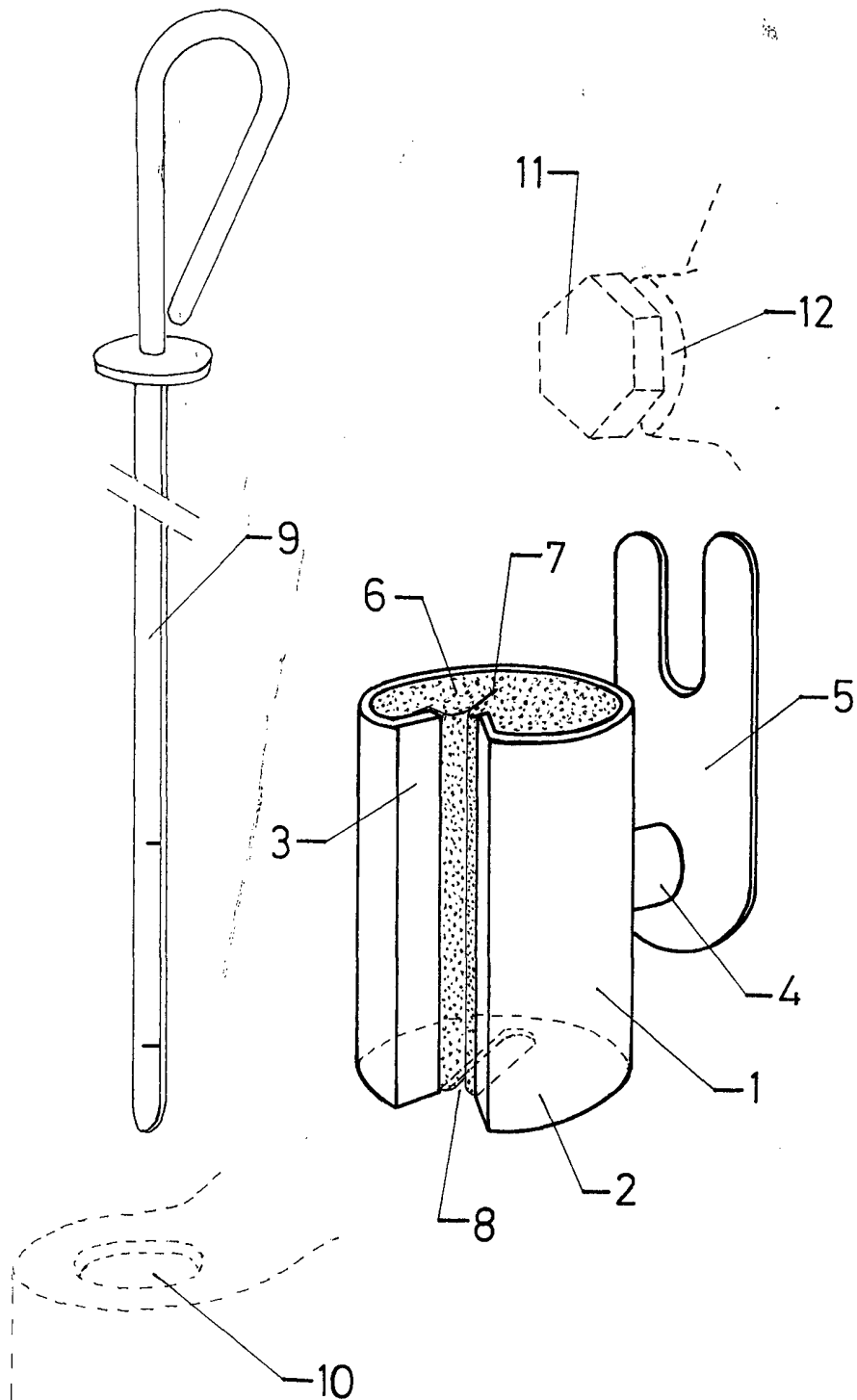
Todo ello tal y como queda descrito y reivindicado en la presente memoria, que consta de siete páginas mecanografiadas y dibujos adjuntos.

30

Madrid, 13 de Septiembre de 1.971

BERNARDO UNGRIA

P.P.



ESCALA VARIABLE

Madrid, 13 de Septiembre de 1971

BERNARDO UNGRIA

P. P.