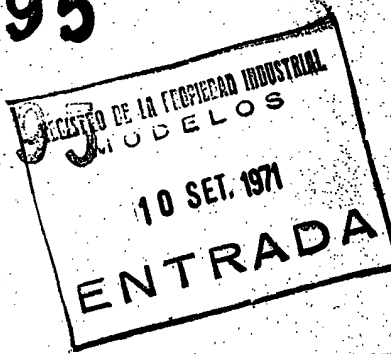


172295



17 2295

SECCION TECNICA  
CLASIFICACION I. P. C.  
CLASE A 47  
SUBCLASE B

MEMORIA DESCRIPTIVA

Correspondiente a la solicitud de un

MODELO DE UTILIDAD

Solicitante: MASSEY-FERGUSON INDUSTRIES LIMITED  
Residencia: 915 King Street West, TORONTO, ONTARIO  
Canadá.  
Enunciado: "UN ESCRITORIO".  
Prioridad: de la solicitud de patente estadounidense  
se nº 72.055 del 14 septiembre 1.970.-



10

Muchos de los aparatos utilizados en oficinas modernas necesitan energía eléctrica, están situados encima de escritorios, y requieren un cable eléctrico que conduce desde una toma de corriente frecuentemente montada en el suelo o en el rodapie del edificio. Se han hecho esfuerzos para situar estos cables dentro de la estructura de los escritorios tanto por motivos de efecto como de seguridad. Para hacer pasar un cable a través de un pasillo ya dispuesto, se necesita que el cable sea desconectado del aparato o de la clavija en la otra extremidad para introducirlo en un agujero de tamaño razonable para el cable. Un objeto del presente invento consiste en facilitar un escritorio que tiene canales de conexión utilizables selectivamente en varios puntos de la mesa y que no necesitan la introducción de un cable a través de ellos, sino que todo el canal puede abrirse y el cable puede situarse estando la clavija y el aparato conectados.

Otro objeto del invento consiste en proveer canales de conexión del tipo descrito, en los cuales el cable del aparato puede disponerse en la parte superior de la mesa de oficina en uno cualquiera de una pluralidad de sitios y en los cuales cualquier canal no utilizado esta cerrado en la parte superior de la mesa y puede ser abierto cuando se necesita, abriendo un simple orificio pre-troquelado.

Estos objetos se realizan por medio del presente invento, que consiste en una mesa de oficina o parecida provista de un tablero, de una base de soporte en la extremidad del tablero y que se extiende hasta la superficie superior del tablero, unos medios que forman un



dispositivo de canal vertical en la base, un dispositivo de tapa amovible para el canal, unos medios que forman un par de ranuras, una adyacente a cada extremidad del canal, con lo cual el cable de un aparato puede situarse en el canal y la tapa puede ser cerrada, lo que permite que el cable penetre y salga del canal a través de las muescas.

En los dibujos:

La figura 1 es una vista en perspectiva de un escritorio o mesa que incorpora una forma preferida del presente invento;

La figura 2 es una vista parcial de la porción extrema de la mesa de la figura 1;

La figura 3 es una vista en corte parcial a lo largo de la línea 3-3 de la figura 1;

La figura 4 es una vista en perspectiva parcial de la porción inferior de la mesa; y

La figura 5 es una vista en corte parcial a lo largo de la línea 5-5 de la figura 2.

El escritorio de la figura 1 incluye un tablero 10 soportado por unos pedestales extremos 12 que están sujetos en contacto con las extremidades del tablero 10. Los pedestales 12 están formados preferentemente por un bastidor interior en forma de escalera hecho de tubo metálico rectangular según se indica por 14 en la figura 3.

Los paneles interior y exterior frontales 16 están sujetos al bastidor 14 por medio de grapas elásticas 18 que se acoplan con las pestañas dobladas hacia adentro 20 de los paneles frontales 16. Estos paneles tienen una forma tal en sus bordes verticales que proporcionan un canal entre ellos para recibir un cable de aparato según se ilustra en

172295

10 SEP.



la figura 1. El panel de cara interna está provisto de una muesca 22 en la cual el cable de aparato 24 puede situarse para entrar en el canal de conexionado.

5 El dispositivo de tapa de canal de conexionado incluye una moldura redondeada 25 y un elemento de bloque 26. La moldura 25 se coloca a presión sobre unas grapas elásticas 18 y el bloque 26 está sujeto en la extremidad del tablero 10 de la mesa por un tornillo 28. El bloque 26 está provisto de una ranura semi-circular 28 superpuesta a la parte superior del canal de conexionado y a la misma altura que la superficie superior del tablero 10 de la mesa. La extremidad superior del pedestal está cerrada por un elemento de tapa perfilada 30 la cual, cuando se instala inicialmente, está provista de agujeros circulares pre-troquelados 32 que llenan cada una de las muescas 28. Cuando se retira una de estas obturaciones pre-troqueladas, se facilita una abertura circular que incluye una muesca 28 y a través de la cual el cable de aparato 24 puede extenderse hasta la superficie del tablero del escritorio. Preferentemente, los cuatro bordes verticales de los dos pedestales 12 están contruidos de la misma manera de modo que habrá cuatro orificios pre-troquelados 32, de los cuales uno o mas puede ser utilizado para facilitar la salida del cable fuera del canal en el cual está situado.

25 Para instalar o para retirar un cable de aparato en uno de los canales, basta retirar el bloque 26 aflojando el tornillo 28 y sacar la moldura de tapa 25 de las grapas 18. A continuación se instala el cable en el canal (o se retira) y se colocan de nuevo la moldura 25 y el blo

172295

10 SEP.



72

que 26. Si el cable es instalado por primera vez, se re-  
tira la parte pre-troquelada 32 situada en la parte supe-  
rior del canal. En el caso de que se deje de utilizar el  
canal, el agujero abierto puede ser cerrado por un tapón  
a presión adecuado, no ilustrado.

5

En resumen: el Modelo de Utilidad que se soli-  
cita deberá recaer sobre las reivindicaciones siguientes:

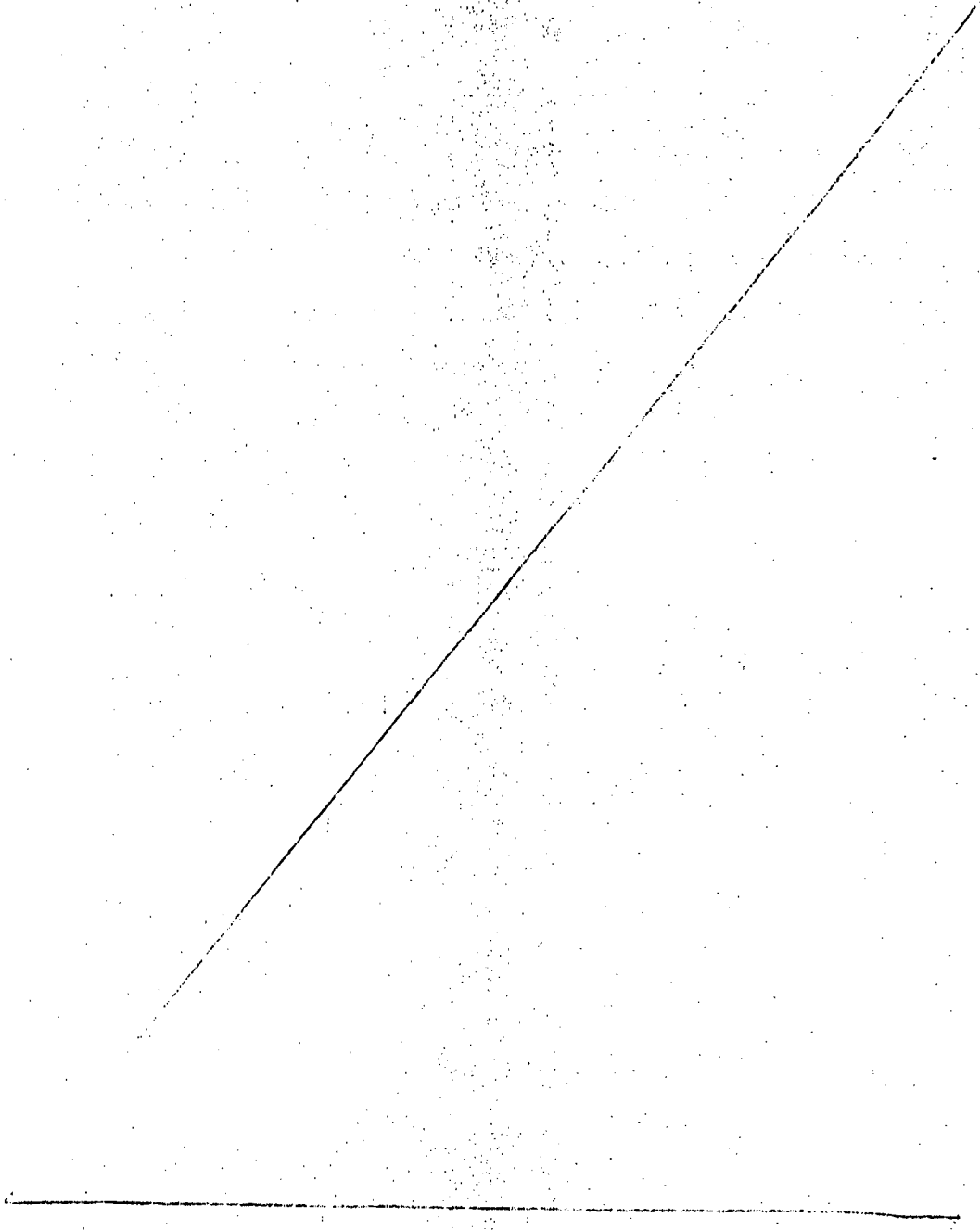
10

15

20

25

30



1172

172295

10 SEP



REIVINDICACIONES

5 1. Un escritorio o parecido que tiene un tablero, un pedestal de soporte en la extremidad del tablero y que se extiende hasta la superficie superior del tablero, caracterizado porque incluye un dispositivo de canal vertical en el pedestal, un dispositivo de tapa amovible para el canal, y unos medios que forman un par de muescas, una adyacente a cada extremidad del canal, con lo cual un cable de aparato puede situarse en el dispositivo de canal y la tapa puede cerrarse para que el cable pueda extenderse dentro y fuera del canal a través de las muescas.

15 2. Escritorio según la reivindicación 1, caracterizado porque el pedestal incluye unos paneles, interno y externo, separados, y el dispositivo de canal está formado por las extremidades verticales de los paneles separados.

20 3. Escritorio según la reivindicación 1, caracterizado porque el dispositivo de tapa incluye un elemento de bloque aplicado a la extremidad del tablero de la mesa en una posición adyacente al pedestal y una moldura perfilada sujeta de manera amovible a un borde vertical del pedestal.

25 4. Escritorio según la reivindicación 3, caracterizado porque un elemento de tapa está sujeto en la parte superior del pedestal y está en contacto con el elemento de bloque en su superficie superior y porque un orificio pre-troquelado amovible está provisto en uno de dichos elementos para cerrar normalmente la muesca en la extremidad superior del canal.

30 5. Escritorio según la reivindicación 1, ca-



172295

5 racterizado porque el pedestal incluye un bastidor interno  
periférico, un par de paneles opuestos que cubren el bas-  
tidor en las caras terminales interna y externa, y que so-  
bresalen más allá del bastidor en un borde vertical del  
pedestal, teniendo los paneles unas pestañas dobladas ha-  
cia adentro que están situadas en una posición adyacente  
al bastidor en las extremidades que forman un canal del mis-  
mo, y una grapa elástica en forma de U atornillada en el  
bastidor y que se superponen a las pestañas del panel pa-  
10 ra mantenerlas en su posición contra el bastidor, estando  
provista igualmente la grapa de unas extremidades elásti-  
cas que se acoplan con el dispositivo de tapa del canal y  
que lo mantienen.

15 6. Escritorio según la reivindicación 5, ca-  
racterizado porque la muesca inferior está situada en el  
borde saliente de uno de dichos canales.

7. Se reivindica por último, como objeto so-  
bre el que ha de recaer el Modelo de Utilidad que se soli-  
cita: "UN ESCRITORIO".

20 Todo conforme queda descrito y reivindicado en  
la presente Memoria descriptiva, que consta de siete pági-  
nas mecanografiadas y dibujos que se acompañan.

Madrid, 10 de Septiembre de 1.971

BERNARDO UNGERIA  
P.P.

25

30

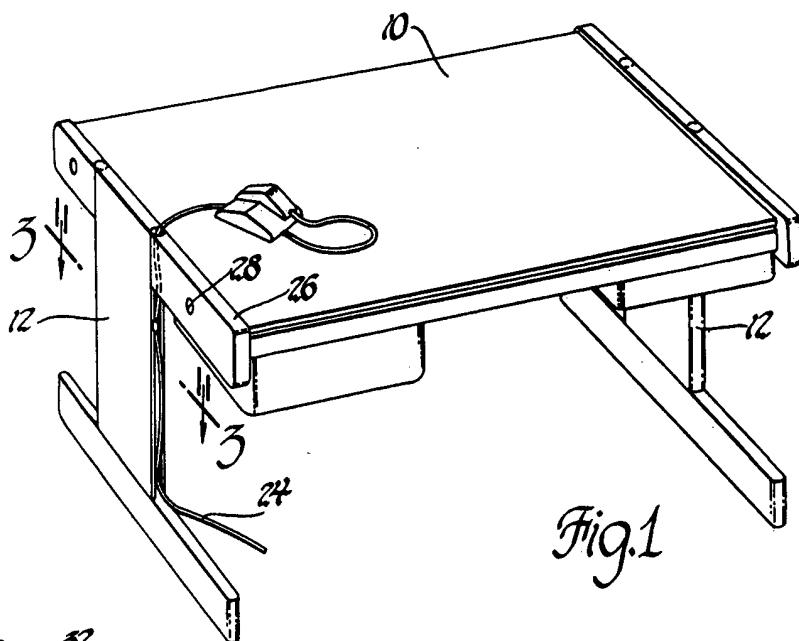


Fig. 1

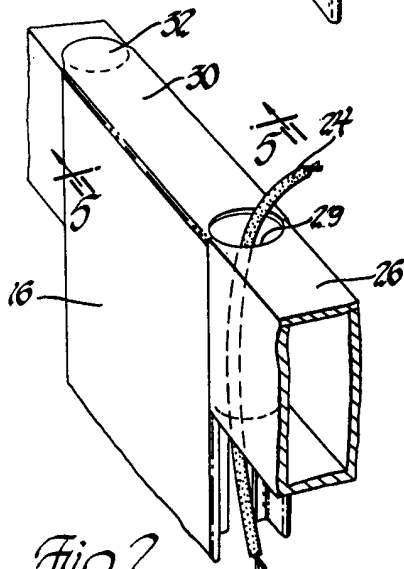


Fig. 2

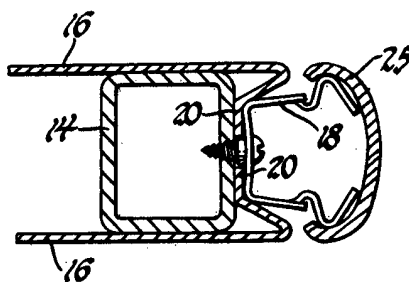


Fig. 3

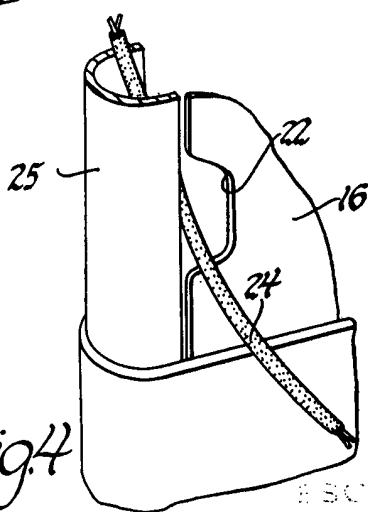


Fig. 4

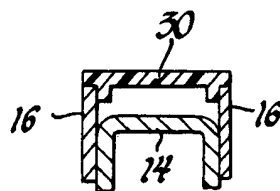


Fig. 5

ESCALON 114  
N. 10, 10 de Septiembre 1. 74  
BERNARDO UNGER  
P. P.