



2

17229

172295

P A T E N T E
D E
I N T R O D U C C I O N

por "PERFECCIONAMIENTOS EN LA FABRICACION DE HIGROMETROS DE CABELLO", a favor de Don Joaquín Corrons Pascual, de nacionalidad española, residente en Barcelona.

- . -

MEMORIA DESCRIPTIVA

Los higrómetros, especialmente los de cabello, son conocidos y utilizados en determinadas industrias, especialmente en las textiles, porque en ellas, las influencias de la humedad de la atmósfera influye grandemente en la fabricación, sin embargo, para que esta fabricación experimente un

5. mínimum de pérdidas, es preciso que los mencionados higrómetros, sean de extraordinaria precisión y sensibilidad.

En el extranjero, se construye, de una manera especial, pero con suma precisión y sensibilidad un higrómetro, en el

10. cual, las partes constituyentes, tienen perfeccionamientos respecto a lo conocido en España, siendo su utilidad reconocida en la práctica en aquellos países, por cuya razón, su fabricación en España resultaría sumamente beneficiosa a la industria nacional. La razón de la presente memoria, es la

15. descripción, como patente de introducción, del referido higró-



metro perfeccionado, con el fin de introducir en nuestro país su fabricación.

17229

5. Las características del invento, consisten en efectuar la captación de la humedad atmosférica, mediante dos sistemas de mazos de hebras de cabello humano, preparado de una manera especial, haciéndose la transmisión de tensiones por medio de balancines giratorios sobre cojinetes sensibles, lo cual proporciona un movimiento similar a si se tratase de un mazo continuo de hebras de cabello, sin los inconvenientes de este sistema.
- 10.

15. Por otra parte, existe un sistema compensador del desequilibrio inicial por diferencias en las tensiones de los referidos mazos, merced a un contrapeso corredizo sobre una de los balancines. Este contrapeso, actúa sobre el cordón de accionamiento de la aguja, siendo por esta causa compensada dicha aguja, la cual a su vez es equilibrada por un resorte espiral en su eje.

20. El montaje de todas las partes del higrómetro, se hace sencillamente por encaje a presión, siendo posible desarmarlo para su inspección, sin necesidad de herramienta alguna.

25. Para facilitar la explicación, se acompaña a la presente memoria descriptiva, una lámina de dibujos, en la cual se ha representado un caso de ejecución, que se cita a título de ejemplo para la descripción.

30. En el dibujo:
la figura 1ª representa, en vista frontal y alzado, el conjunto del mecanismo interior,
la figura 2ª es en sección, un detalle del balancín superior,

- la figura 3ª análogamente, representa el balancín in-



172295

ferior,

la figura 4ª indica, en sección y vista lateral, el sistema de accionamiento de la aguja,

5. la figura 5ª es, en sección, la vista lateral del punto fijo de sostén del mazo fijo de cabellos, y

la figura 6ª manifiesta, en vista lateral, en parte seccionada, el conjunto del aparato.

10. Consiste la invención en disponer, en un cojinete -1-, un balancín -2-, del cual penden en giro libre, las pequeñas mordazas -3-, que sujetan respectivamente los mazos de cabellos -4- y -5-.

15. El mazo -5- se fija por su extremidad inferior a la pinza -6-, articulada a la pieza en escuadra -7-, la cual, aunque fija, es susceptible de corrección por el tornillo -8- y tuerca fija -9-; figuras 1ª y 5ª.

20. El mazo -4- se articula por su parte inferior a la pinza -10- del extremo del balancín -11-, figura 3ª, giratorio en el cojinete -12-, cuyo balancín, en su extremo libre, lleva el contrapeso corredizo -13- que aporta el cordón C de accionamiento de la pequeña polea -14-.

25. La polea -14-, figura 4ª, va en el eje -15- de la aguja -16-, cuyo eje tiene sus cojinetes en el punete -17- y base -18-. El eje citado lleva también un resorte espiral -19- para tensionar y equilibrar la aguja.

El sistema mecánico descrito, va montado en un plato -20-, figura 6ª, encajable en el borde de una cazoleta o caja exterior -21- dotada de ventanillas -22-, sujetándose el cristal -23- por el aro de reborde -24-.

El funcionamiento es como sigue:

30. Una vez contrastado el aparato con un tipo, y corregi

172295



do mediante el desplazamiento, más o menos ámplio, del contrapeso -13-, y la tensión del resorte espiral -14-; cuando la humedad atmosférica entra por las ventanillas -22- es absorbida por los mazos de cabello, pero como el mazo -5- tiene su extremo inferior inmóvil, hace tracción del balancín superior -2-, el cual, al oscilar transmite la tracción al otro mazo de cabellos, que a su vez sufrió también la influencia de humedad, cuyo efecto, más la mencionada tracción, actúa sobre el brazo del balancín inferior -11-, que mediante el contrapeso portador del cordón de accionamiento, mueve la polea de la aguja A.

15. Todo este sistema de transmisión, que pudiéramos llamar diferencial, acusa una sensibilidad máxima, siendo las indicaciones del aparato, tan precisas como las de uno de laboratorio o científico, dentro de una gran economía, en su precio de coste.

20. El invento, dentro de su esencialidad, puede ser llevado a la práctica en otras variaciones, a las cuales alcanzará igualmente la protección que se recaba. Podrá, pues, ser construido en cualquier forma y tamaño, utilizando para su fabricación los materiales más adecuados: por entrar todo dentro del espíritu de las reivindicaciones.

N O T A

25. Descrito el objeto de la invención, lo que se declara como no practicado ni puesto en ejecución en España, comprende las siguientes reivindicaciones:

1,2295

24 6



1ª.- Perfeccionamientos en la fabricación de higrómetros de cabello, caracterizados esencialmente por el hecho de que, el elemento sensible a la humedad, lo constituyen dos mazos o grupos de cabellos humanos, cuya parte superior respectiva, está sujeta por sendas pinzas giratorias en los extremos de un balancín oscilante en cojinete sensible, estando el extremo inferior de uno de los mazos unido a una pinza fija a la placa del aparato y la extremidad del otro mazo unida a una pinza giratoria, en el extremo de otro balancín, que gira en cojinete sensible, transmitiéndose la tracción ocasionada por la tensión del primer mazo, por intermedio de la oscilación del primer balancín y sensibilidad del segundo mazo, al segundo balancín y de éste a la aguja indicadora.

2ª.- Perfeccionamientos según la anterior reivindicación, en los que, el segundo balancín lleva en su extremidad libre un contrapeso corredizo, cuya misión es poner en punto el aparato, corrigiendo las diferencias en la agrupación de mazos, con referencia a un higrómetro tipo.

3ª.- Perfeccionamientos según las reivindicaciones precedentes, en los que, el contrapeso corrector es portador del cordón de accionamiento de la polea de la aguja indicadora.

4ª.- Perfeccionamientos según las anteriores reivindicaciones, en los que la aguja indicadora se equilibra mediante un resorte espiral arrollado a su eje.

5ª.- Perfeccionamientos según la reivindicación 1ª, en los que, el punto de unión fijo del mazo de cabellos que inicia el movimiento, está dispuesto en montaje corregible a voluntad, merced a una ranura colisa, mandado por tornillo micrométrico e inmovilizado por tornillo de presión.

1 2295



5. 6ª.- Perfeccionamientos según las reivindicaciones anteriores, en los que, el conjunto sensible citado, va montado en una placa de fondo, dotada de esfera indicadora, encajable esta placa, en una cazoleta, sobre la cual también encaja un aro de contorno que sujeta al cristal, sin tener este montaje tornillos ni otros elementos de fijación, más que su ajuste a presión.

7ª.- Perfeccionamientos en la fabricación de higrómetros de cabello.

10. Según se describe y reivindica, en la presente memoria descriptiva, que consta de seis hojas, foliadas y escritas a máquina por una sola cara, acompañadas de una lámina de dibujos.

Madrid, a 24 de enero de 1946.

JOAQUIN COBRONS PASCUAL.

p.a.

17 200 F

Fig. 1º

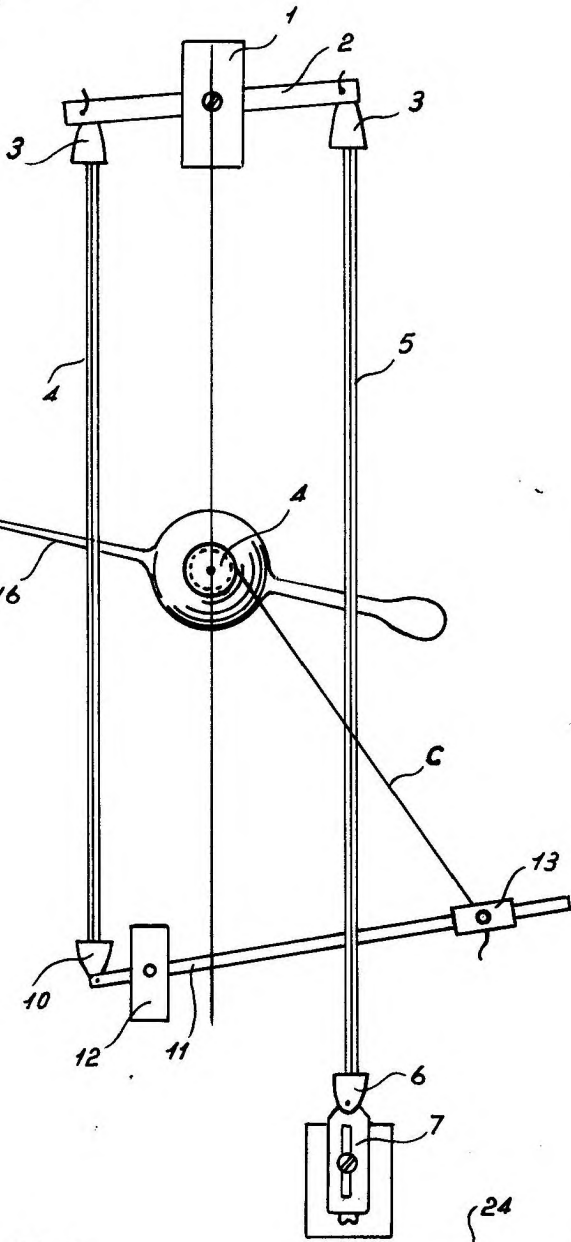


Fig. 2º

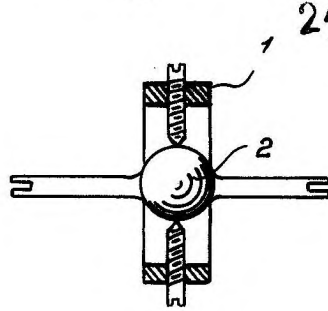


Fig. 3º

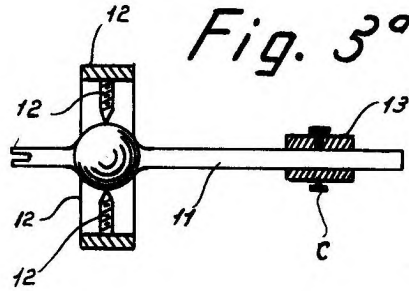


Fig. 4º

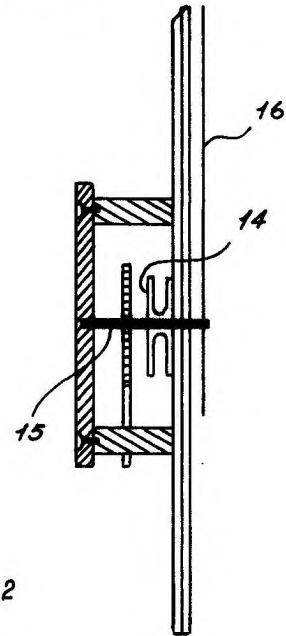


Fig. 5º

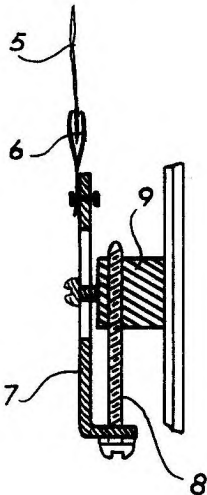
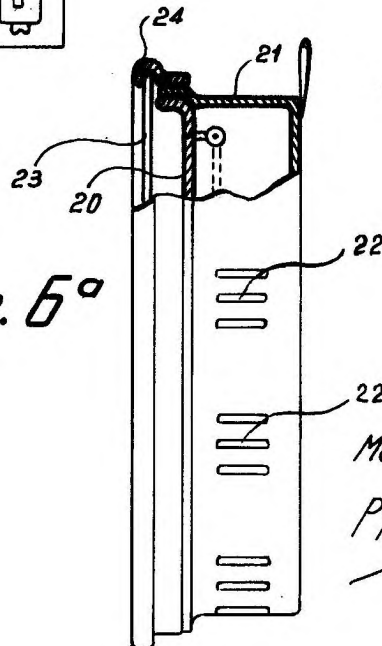


Fig. 6º



Madrid, 24 Enero 1946
p.p. Jaime Isern
Uman