

Nº 606

A. Mortlock - 2.

MALA REPRODUCCION  
POR DEFECTO DEL ORIGINAL

172290

172290

MEMORIA DESCRIPTIVA

PARA SOLICITAR PATENTE DE INVENCION EN ESPAÑA

POR: "MEJORAS EN O RELATIVAS A AMPLIFICADORES ELECTRICOS"

A NOMBRE DE STANDARD ELECTRICA, S. A., DOMICILIADA EN

MADRID, CALLE DE RAMIREZ DE PRADO, Nº. 7.

-----

El presente invento se refiere a amplificadores de ondas eléctricas que tienen características especiales de ganancia-frecuencia, con aplicación particular aunque no exclusiva a radio altímetros del tipo de frecuencia de batimiento.

5



172290

En esta clase de altímetro, un transmisor a bordo de un avión radia ondas de frecuencia periódicamente variable que son reflejadas por el terreno y son aplicadas a un receptor junto con las ondas transmitidas. Debido al tiempo que tardan las ondas en alcanzar la tierra y volver, habrá una diferencia de frecuencia entre las ondas reflejadas y transmitidas, que llegan al receptor en cualquier instante, siendo esta diferencia proporcional a la distancia sobre la tierra del avión. El receptor contiene medios para derivar y medir la diferencia o frecuencia de batimiento.

A medida que aumenta la distancia de la tierra, así aumenta la frecuencia de batimiento y disminuye su amplitud, toda vez que la amplitud de las ondas reflejadas decrece. En consecuencia, es necesario que el receptor incluya un amplificador que tenga una ganancia que aumente con el aumento de frecuencia. Actualmente se necesita un aumento de ganancia de unos seis decibelios por octava.

Tal característica de ganancia puede, naturalmente, ser obtenida por varios medios bien conocidos, pero en la práctica se encuentra que surge otro requerimiento debido a la necesidad de evitar errores causados por reflexiones accidentales producidas por objetos que no están inmediatamente debajo del avión, y que pueden causar confusión sobre la verdadera altura del mismo. Tales reflexiones, que son desde puntos a mayor distancia que la verdadera altura, producirían una frecuencia de batimiento mayor que la corres-



17225U

pondiente a la altura verdadera y si el aumento de ganancia del amplificador se mantuviese a seis decibelios por octava, las reflexiones indeseables seguramente causarían una seria  
35 interferencia. A fin de evitar este efecto, la ganancia del amplificador debe preferiblemente, aumentar con la frecuencia hasta la frecuencia correspondiente a la altura verdadera y debe, entonces, permanecer esencialmente constante. Por este medio, las reflexiones indeseadas que son de amplitud menor que las otras, reciben la misma amplificación que las  
40 otras y no una amplificación aumentada, y, por lo tanto, al ser más débiles dejan de ser perjudiciales.

Este tipo de característica de ganancia-frecuencia variable se ha obtenido anteriormente proveyendo el amplificador con un circuito regenerativo que contiene un amplificador cuya ganancia se varía en función de la frecuencia de la  
45 onda que se amplifica.

El presente invento incluye una disposición de esta clase en la cual se ha obtenido un mejor control utilizando un  
50 circuito amplificador seguidor de cátodo en el circuito regenerativo. Esta disposición tiene ventajas que se harán claras por la descripción detallada del invento.

El invento, en consecuencia, provee un amplificador de onda eléctrica que incluye un paso amplificador que tiene  
55 una ganancia que aumenta progresivamente con el aumento de frecuencia, un circuito regenerativo que incluye un paso amplificador seguidor de cátodo acoplado a dicho circuito amplificador y medios para aplicar una onda eléctrica para



172290

60 controlar la ganancia de dicho paso, en tal forma que se obtenga una ganancia total para dicho amplificador que se aproxima a la ganancia del circuito amplificador a bajas frecuencias y que tiende hacia un valor constante a altas frecuencias, dependiendo dicho valor constante de la frecuencia de la onda eléctrica aplicada.

65 El invento se explicará con referencia a los adjuntos dibujos en los cuales:

La Fig. 1 muestra curvas características ganancia-frecuencia.

70 La Fig. 2 muestra un diagrama esquemático de circuito de un amplificador de acuerdo con el invento, y

Las Figs. 3 y 4 muestran detalles de la Fig. 2

A fin de hacer el invento claro, será conveniente considerar primero la característica ganancia-frecuencia que se muestra en la figura 1. En esta figura las abscisas son la frecuencia a una escala logarítmica y las ordenadas son las ganancias correspondientes del amplificador en decibelios a una escala natural. La línea recta AB representa la característica correspondiente al caso en que la ganancia aumenta en un número constante de decibelios por octava (por ejemplo 6 decibelios por octava), sin otra característica especial. Tal característica de amplificador se puede producir de varias maneras conocidas. La línea de trazo continuo ACD representa la característica deseada del amplificador cuando la frecuencia que se amplifica es  $f_1$  que corresponde al punto C. Cuando la frecuencia cambia a cualquier

75

80

85



172290

otro valor tal como  $f_2$ , se desea que la característica sea ACEF, en donde el punto E corresponde a la frecuencia  $f_2$ . En cada caso las característica sigue la línea AB hasta el punto que corresponde a la frecuencia que se está amplifican-  
 90 do y después la ganancia permanece constante con la frecuencia, según se representa por las partes horizontales CD y EF. Se apreciará que cuando se usa el amplificador como parte de un altímetro y si, por ejemplo,  $F_1$  es la frecuencia de batimiento que corresponde a la altura del avión, otra  
 95 frecuencia de batimiento indeseada, tal como  $f_2$  que corresponden a reflexiones desde algún otro objeto, serán de menor amplitud que  $f_1$ , por las razones ya explicadas, pero será amplificada solamente en el grado que corresponde al punto G en la parte horizontal CD y no el punto E en la línea AB. Por lo tanto, se hará relativamente no perjudicial.  
 100

Según se explicará más adelante, el tipo deseado de curva como ACD o AEF, se pueden obtener bastante aproximadamente en algunas partes del margen de frecuencia, aunque en otras partes una curva como AHJ que se aproxima a ACD sin un ángulo definido, será obtenida, cambiando arriba y abajo el doblado en H la parte inclinada de la curva de acuerdo con la frecuencia.  
 105

La Fig. 2 muestra un diagrama de circuito de un amplificador que incluye las características del invento. Las ondas que han de ser amplificadas son aplicadas en los terminales de entrada 1 y 2 y las ondas amplificadas son obtenidas en los terminales de salida 3 y 4. Los terminales  
 110



172290

2 y 4 están conectados a tierra.

115 El amplificador comprende un circuito de amplificación de dos pasos y un circuito de regeneración de un solo paso. El circuito de amplificación consiste en dos válvulas 5 y 6 conectadas por medio de un dispositivo adecuado de acoplamiento 7, estando conectada la salida de la segunda válvula 6 a los terminales de salida 3 y 4 por medio de otro dispositivo de acoplamiento 8, que puede ser similar a 7. El terminal de entrada 1 está conectado a la rejilla de control de la válvula 5 a través de un condensador de bloqueo 9 y 10 es la resistencia de fuga de rejilla correspondiente. Una resistencia 11 está conectada en serie con el cátodo de esta válvula para proveer polarización adecuada y la válvula 6 está polarizada por medio del dispositivo 12 que consiste en una resistencia con un condensador en paralelo conectado en serie con su cátodo. Se suministra corriente de ánodo desde el terminal positivo 13 del suministro de alta tensión a través de las resistencias 14 y 15, puntos intermedios de las cuales pueden estar conectados a tierra a través de los condensadores de desacoplamiento 16 y 17 si es necesario.

120

125

130

El circuito de regeneración de acuerdo con el invento incluye una válvula 18 dispuesta como seguidora de cátodo con su cátodo conectado a tierra a través de un potenciómetro de alta resistencia 19 en paralelo con una resistencia relativamente baja 20 y el cátodo de la válvula 5 a través de la combinación en paralelo de la resistencia 21 y condensador 22 y condensador de bloqueo 23. La rejilla de control de la válvula 18, está conectada al terminal de salida 3 a través de la combinación en paralelo que la resistencia 24 y condensador 25 y condensador de bloqueo 26. Se provee una

135

140



172290

7.

resistencia de rejilla 27 para la válvula 19.

145 Un dispositivo 28 suministra en sus terminales de salida 29 y 30, un potencial de polarización variable para la válvula 18. El terminal 29 está conectado a través de una resistencia de desacoplamiento 31 al contacto ajustable del potenciómetro 19 y el terminal 30 está conectado al extremo inferior de la resistencia de rejilla 27 a través de una resistencia de desacoplamiento 32. Los condensadores de desacoplamiento correspondientes son 33 y 34.

155 El dispositivo 28 se explicará más en detalle más adelante. Ondas de frecuencia variable (que pueden ser o no ser las ondas que se han de amplificar), son suministradas a los terminales de entrada 35 y 36 del dispositivo de control 28. Por ejemplo, los terminales de entrada 35, 36, deben estar conectados respectivamente a los terminales de entrada 1,2 ó a los terminales de salida 3,4.

160 La carga de la salida (no se muestra), para la que están diseñados para conexión los terminales 3 y 4; es de alta impedancia tal como el circuito de rejilla de una válvula, de modo que se puede suponer que prácticamente no se toma corriente de salida de estos terminales. Esta no es, sin embargo, una condición esencial pues el amplificador podría adaptarse para trabajar con una carga de cualquier impedancia.

165 Si se supone que los diferentes dispositivos de acoplamiento y elementos del circuito no introducen ningún cambio de fase a la frecuencia que se está amplificando, será evidente que la válvula 18 introduce regeneración negativa, pues



172290

170 un voltaje proporcional al voltaje de salida es suministrado por ésto en fase, al cátodo de la primera válvula 5. Sin embargo, como se explicará más adelante, puede haber cambios de fase en algunos márgenes de frecuencia que pueden resultar en la introducción de alguna regeneración positiva. Este efecto puede ser mantenido bajo control apropiado a fin de obtener una cercana aproximación al tipo deseado de curva característica representado por ACD en la Fig. 1, en tales márgenes de frecuencia.

180 La Fig. 3 muestra un ejemplo de los detalles de una forma que puede tomar el dispositivo de acoplamiento 7 u 8 en la Fig. 2. Comprende un condensador en serie 37 y una resistencia en paralelo 38. Si se supone que el circuito regenerativo está desconectado en el terminal 3, entonces, como es bien sabido, los valores del condensador 37 y resistencia 38 pueden seleccionarse de modo que la característica ganancia-frecuencia del amplificador, es similar a la línea recta AB de la Fig. 1. Cuando el circuito regenerativo se conecta de nuevo, modificará la ganancia total del amplificador. Es bien sabido que si  $\mu$  es la proporción de transferencia del voltaje del circuito amplificador en sí y  $\beta$  la del circuito regenerativo en sí, entonces la proporción de transferencia de voltaje del circuito combinado es  $\mu/(1 - \mu\beta)$ .

195 Si  $\beta$  es fija y  $\mu$  variable con la frecuencia, se podrá ver que cuando  $\mu\beta$  es pequeña comparado con 1, el efecto del circuito regenerativo es pequeño y la proporción de transferencia de voltaje difiere poco de  $\mu$ , pero cuando  $\mu\beta$  es grande comparada con 1, el circuito regenerativo controla prácticamente la ganancia de todo el amplificador, siendo finalmente la proporción de transferencia de voltaje igual a



172290

200 -  $1/\beta$ .

Se deduce que con tal de que  $\beta$  sea adecuadamente seleccionada y no haya regeneración positiva apreciable, la característica de ganancia del amplificador de la Fig. 2 se hace similar a la curva AHJ pues a bajas frecuencias cuando  $\mu$  es pequeña, la curva será poco diferente a la línea AC mientras que a altas frecuencias cuando  $\mu$  es grande, la ganancia del amplificador se hace esencialmente constante y la curva AHJ difiere poco de la línea CD.

La posición del doblez H puede cambiarse variando  $\beta$ . Así cuando  $\beta$  es aumentada el doblez tiene lugar más abajo y cuando es disminuida ocurre más arriba. Como se requiere que el doblez H ocurra en la proximidad de la frecuencia  $f_1$  que se está amplificando, es necesario controlar la ganancia de la válvula 18, de modo que varíe inversamente con la frecuencia  $f_1$ . Esto puede hacerse de acuerdo con el invento de la manera siguiente.

La válvula 18 se selecciona de las del tipo denominado de  $\mu$  variable. Se ha encontrado que cuando tal válvula se utiliza en un circuito de tipo seguidor de cátodo con la resistencia de carga del cátodo (20 en paralelo con 19 en la Fig. 2), es pequeña comparada con el valor más bajo de la impedancia alterna aparente de la válvula, entonces el logaritmo de la proporción de transferencia de voltaje ( $\beta$ ), es esencialmente inversamente proporcional al valor del potencial de polarización negativa y del control de rejilla. Por lo tanto, si el voltaje de polarización de rejilla es



172290

230 variado con el logaritmo de la frecuencia que se ha de amplificar está claro que el valor de  $B$  variará inversamente con la frecuencia, lo cual es la relación deseada. De acuerdo con el invento, por lo tanto, el dispositivo 28 está diseñado para derivar de la frecuencia aplicada a los terminales 35 y 36 un voltaje unidireccional proporcional al logaritmo de la frecuencia, para servir como voltaje de polarización para la válvula 18.

235 La anterior explicación de la acción del circuito regenerativo asume que no hay grandes variaciones de fase con la frecuencia, de modo que la regeneración es negativa sobre la totalidad del margen de frecuencia que interesa. Si, sin embargo, la característica de ganancia deseada para el circuito amplificador se obtiene por la utilización del dispositivo de acoplamiento simple que se muestra en la Fig. 3, habrá cambios de fase apreciables a las frecuencias más bajas, con lo que se introduce cierta cantidad de regeneración positiva. Esto no es un inconveniente pues por control adecuado 240 la regeneración positiva puede usarse con ventaja en los márgenes de frecuencia en que ocurre.

245 El efecto de la regeneración positiva es modificar la curva AHJ (Fig. 1) en forma parecida a como se muestra por la curva AKL. Esta curva es, desde luego, bastante inadecuada para el objeto, pero shuntando el condensador 37 con una resistencia adecuada 39, según se muestra en la Fig. 4, se puede modificar la regeneración positiva. Esto hace necesaria la introducción de un condensador de bloqueo 40. Por el



172290

ajuste adecuado de la resistencia 39, el pico en K puede bajarse hasta que la curva característica se aproxima muy de cerca a ACD, según se desee. Quedará entendido, desde luego, que el dispositivo de acoplamiento de la Fig. 4 se puede utilizar para cualquiera o ambos dispositivos 7 ú 8 de la Fig. 2.

Puede añadirse que los dispositivos 21, 22 y 24,25 se incluyen en la Fig. 2 para introducir correcciones de fase o ganancia en los extremos del margen de frecuencia de funcionamiento, tal como son comúnmente necesarios en circuitos regenerativos para evitar efectos de inestabilidad y similares y no tienen ninguna relación importante con el invento. Pueden ser omitidos o modificados de acuerdo con las circunstancias.

Quedará entendido que muchos de los detalles convencionales del amplificador pueden ser variados de diferentes modos. Por ejemplo, aunque se muestran todas las válvulas como triodos para más sencillez, cualquier otro tipo adecuado puede utilizarse, tal como pentodos, en cuyo caso las disposiciones usuales pueden emplearse para polarizar los electrodos adicionales. También se pueden utilizar otros medios de polarizar las rejillas de control de las válvulas 5 y 6.

El ajuste del potenciómetro 19 en la fig. 2 se provee con objeto de obtener la ganancia total requerida en la baja frecuencia y en donde el circuito regenerativo sea relativamente ineficaz para variar la característica de ganancia del



172290

amplificador. Con ayuda de un ajuste correspondiente (no se muestra), en el dispositivo 28 que varía la magnitud del voltaje de polarización unidireccional aparte del control de frecuencia, la ganancia en los extremos de alta frecuencia de las características puede ser ajustada. Por el uso alternativo de estos dos controles, la totalidad de las características puede ser adecuadamente ajustada.

A fin de aclarar más el invento, se darán valores numéricos para los elementos destacados de un caso particular de la Fig. 2, de acuerdo con el invento, diseñada para funcionar sobre un margen de frecuencia de aproximadamente 300 a 10.000 ciclos por segundo.

	<u>Resistencia.</u>	<u>Ohmios.</u>	<u>Condensador.</u>	<u>F.</u>
	11	820	22	500
295	19	100.000	25	5
	20	1.800		
	21	1.800	37	250
	24	$5.6 \times 10^6$ .		
	27	470.000		
300	38	$10^6$ .		
	39	$3.9 \times 10^6$ .		

Estos valores son solamente ilustrativos de un caso particular y se requerirán otros valores para un amplificador bajo otras condiciones.

Se ha de observar que las resistencias en serie con el cátodo de la válvula 18 se podrían modificar haciendo la resistencia del potenciómetro 19 relativamente baja, omitiendo



172290

la resistencia 20 y conectando una resistencia relativamente alta (no se muestra), en serie con la toma del potenciómetro. 310 Las dos disposiciones serían equivalentes. En el ejemplo numérico que se ha dado la resistencia del potenciómetro 19 serían 1.800 ohmios y la resistencia en serie, sería de unos 50.000 ohmios.

El circuito del amplificador, de acuerdo con el invento, 315 podría tener más de dos pasos y el circuito regenerativo podría tener más de un paso y estar acoplado a la salida del circuito amplificador en otras formas bien conocidas para aquellos peritos en la materia. Aunque la salida del amplificador que se muestra en la Fig. 2, se intenta para ser acoplada a una carga de alta impedancia, tal como el circuito 320 de rejilla de una válvula, éste no es un requisito esencial y podrían diseñarse amplificadores de acuerdo con el invento para acoplamiento a una carga de cualquier impedancia que se desee. Puede haber también pasos adicionales de amplificación (no se muestran), anteriores a los terminales de entrada 1,2 y/o a continuación de los terminales de salida 3,4. 325

Este invento corresponde a una solicitud de Patente formulada en Inglaterra el 28 de Noviembre de 1944, señalada con el N<sup>o</sup>. 23729/44 y se acoge, por lo tanto a los beneficios 330 que otorgan los convenios internacionales vigentes.

----- N O T A -----

Los puntos de invención propia y nueva que se presentan para que sean objeto de esta Patente de Veinte Años son los siguientes:



172290

335 1. - Un amplificador de ondas eléctricas que comprende un  
circuito amplificador que tiene una ganancia que aumenta pro-  
gresivamente con el aumento de frecuencia, un circuito rege-  
nerativo que incluye un paso amplificador seguidor de cátodo  
340 acoplado a dicho circuito amplificador y medios para aplicar  
una onda eléctrica para controlar la ganancia de dicho paso  
de tal modo que se obtenga una ganancia total para dicho am-  
plificador que se aproxima a la ganancia del circuito de  
amplificación a bajas frecuencias y que tiende hacia un va-  
lor constante a altas frecuencias, dependiendo dicho valor  
345 constante de la frecuencia de la onda eléctrica aplicada.

2. - Un amplificador de ondas eléctricas que comprende  
un paso amplificador que tiene una ganancia que aumenta pro-  
gresivamente con el aumento de frecuencia, un circuito rege-  
nerativo que incluye una válvula amplificadora dispuesta en  
350 un circuito seguidor de cátodo acoplado al circuito amplifi-  
cador y medios para aplicar una onda eléctrica para controlar  
la amplificación de dicha válvula de tal modo que la propor-  
-ción de transferencia de voltaje del circuito regenerativo,  
varía inversamente con la frecuencia de la onda eléctrica  
355 aplicada.

3. - Un amplificador de acuerdo con el punto 2 en el cual  
dicha válvula amplificadora es del tipo de mu variable, pro-  
veyéndose medios para derivar de dicha onda de control un po-  
tencial de polarización unidireccional que depende de la fre-  
360 cuencia de la misma y medios para aplicar dicho potencial a  
la rejilla de control de dicha válvula.



172290

- 365 4. - Un amplificador de acuerdo con el punto 3 en el cual dicho medio de derivación está adaptado para derivar de dicha onda de control un voltaje esencialmente proporcional al logaritmo de la frecuencia.
5. - Un amplificador de acuerdo con los puntos 3 ó 4 en el cual el cátodo de dicha válvula está acoplado al cátodo de una válvula que forma parte del circuito de amplificación.
- 370 6. - Un amplificador de acuerdo con cualquiera de los puntos precedente en el cual los circuitos de amplificación y regenerativos están dispuestos de tal modo, que la regeneración es negativa a algunas frecuencias y positiva a otras.
- 375 7. - Un amplificador de acuerdo con el punto 6 en el cual se proveen medios para controlar la magnitud de la regeneración positiva.
- 380 8. - Un amplificador de acuerdo con el punto 6 ó 7 en el cual el circuito de amplificación comprende un dispositivo de acoplamiento que conecta dos válvulas amplificadoras y que incluye un condensador conectado en serie entre las dos válvulas y una resistencia en paralelo con una de dichas válvulas.
- 385 9. - Un amplificador de acuerdo con el punto 8 que comprende un segundo dispositivo de acoplamiento similar al dispositivo de acoplamiento primeramente mencionado, conectado a la salida de la segunda de dichas válvulas amplificadoras.
10. - Un amplificador de acuerdo con el punto 9 en el cual cada dispositivo de acoplamiento comprende además una segunda resistencia conectada en paralelo con dicho condensador, con



MALA REPRODUCCION  
POR DEFECTO DEL ORIGINAL

16.

172290

390 objeto de controlar la magnitud de la regeneración positiva,  
estando los elementos del circuito amplificador y disposi-  
tivo de acoplamiento seleccionados de tal modo que la caracte-  
rística de ganancia del amplificador es esencialmente de  
la forma que se ilustra por la línea ACD de la Fig. 1 de  
los dibujos que se acompañan, para un valor dado de la fre-  
395 cuencia de la onda eléctrica aplicada.

11. - Un amplificador de acuerdo con el punto 8 en el  
cual los elementos del circuito amplificador y dispositivo  
de acoplamiento, son seleccionados de tal modo que la caracte-  
rística de ganancia del amplificador es esencialmente si-  
400 milar a la curva AEJ de la Fig. 1 de los dibujos que se  
acompañan.

12. - Un amplificador de ondas eléctricas, según se des-  
cribe con referencia a las figuras 1,2 y 3 ó a las figuras 1,  
2 y 4 de los dibujos que se acompañan.

405 13. - Mejoras en o relativas a amplificadores eléctricos.

-----  
Tal y como se ha descrito en la Memoria que antecede,  
representado en los dibujos que se acompañan y a los fines  
especificados.

410 Esta Memoria consta de dieciséis hojas escritas por  
una sola cara.

Madrid,

23 ENF 1946

Secretario General



DEA

*Hoja n.º 1*

FIG 1

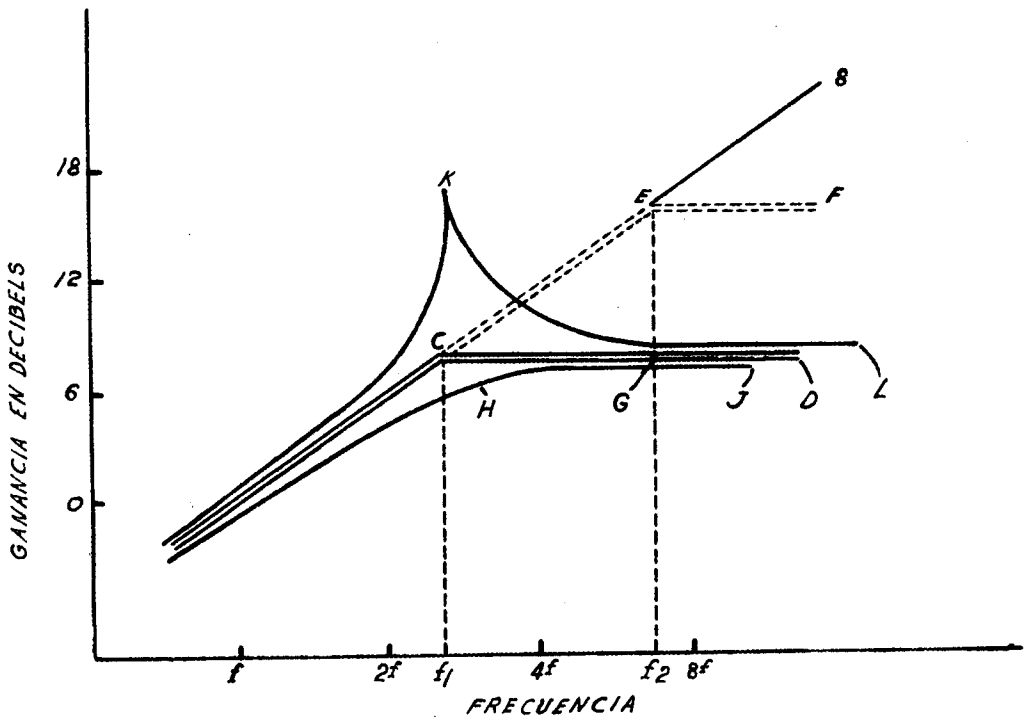


FIG 3

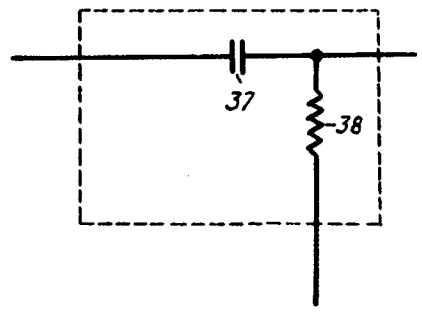
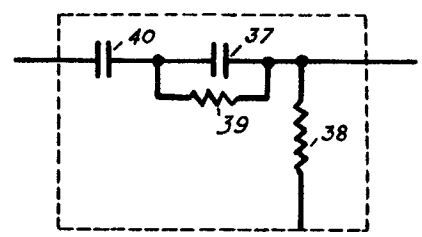


FIG 4

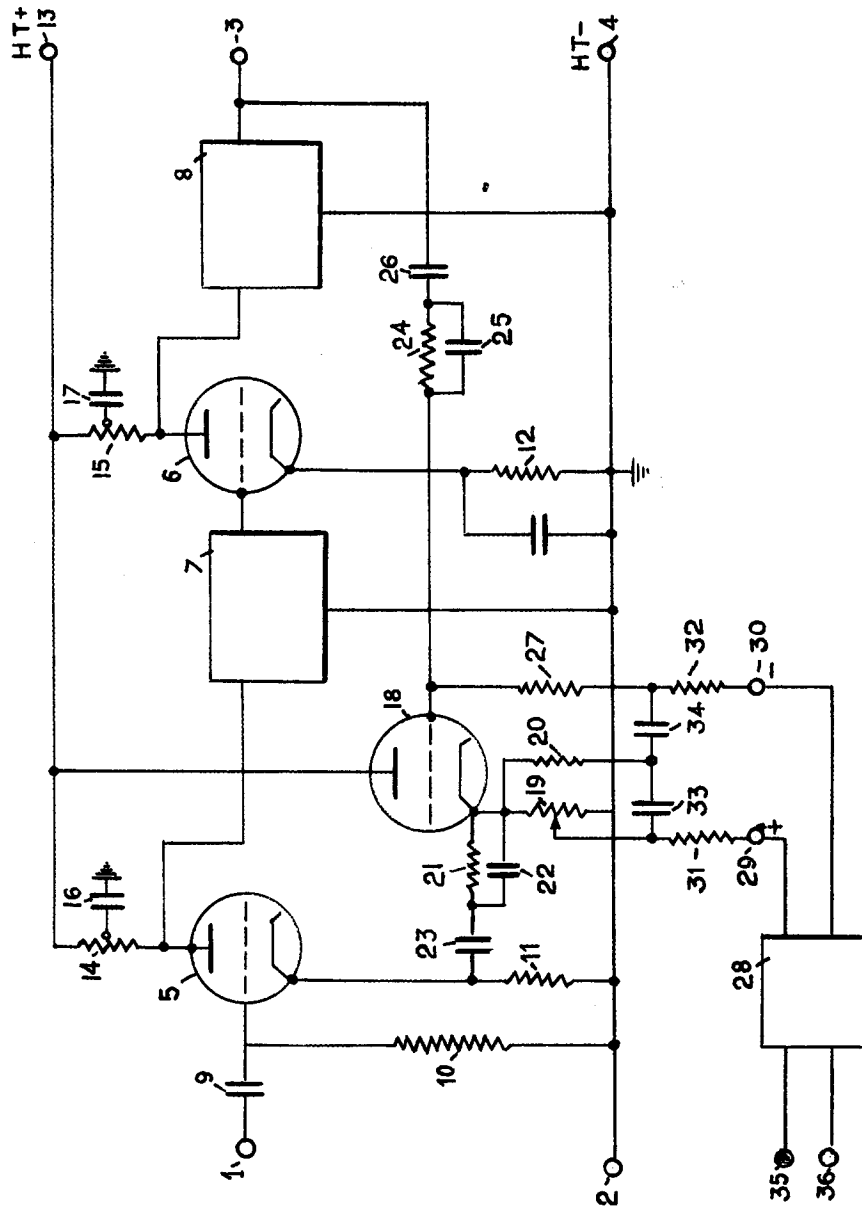


*[Handwritten signature]*



Alfa 9.9.3

FIG 2



*Handwritten signature*

