

1072

8 SET. 19



172235

| |
|-------------------|
| REG. CONT. DE |
| CLASIFICACION |
| CLASE <u>A01</u> |
| SUBCLASE <u>B</u> |

MEMORIA DESCRIPTIVA

que se acompaña a una solicitud de modelo de utilidad por veinte años, para España y sus Posesiones, por

. DISPOSITIVO DE AJUSTE DE APERO

Solicitante : TALLERES EGUIDAZU S.A.
Nacionalidad : Española
Residencia : MONDRAGON Guipúzcoa
Domicilio: : Barrio Musakola. Apartado 26. Magdalena 28

172235

MEMORIA DESCRIPTIVA



El presente modelo de utilidad se refiere a un dispositivo de ajuste de apero.

En los aperos de este tipo, conocidos, el ajuste se vanía haciendo por soldadura, con lo cual, cualquier avería hacia que si se producía una rotura por la línea de soldadura, el apero quedase inservible.

El objeto del presente modelo de utilidad es un dispositivo de ajuste del apero que permite recambiarlo con la mayor facilidad, ya que en lugar de soldadura, se provée un montaje por tornillos y tuercas.

Para mejor comprensión de esta memoria se acompañan los dibujos adjuntos que muestran un ejemplo de realización de los varios que caben dentro del cuadro general de la invención sin que el mismo se altere. En tales dibujos:

Las figs. 1, 2 y 3 muestran un despiece esencial del modelo según la invención.

La fig. 4 muestra el conjunto armado.

De conformidad con la invención referida a los dibujos adjuntos, el dispositivo consta de una barra curva (1) que junto a su extremo inferior lleva dos perforaciones pasantes (2).

A esta barra curva, se acopla la aleta (3) la cual tiene el extremo de acople recto por su parte superior, pero va tomando forma de media caña hacia la parte inferior (3A), y en este punto tiene dos perforaciones (4) que deberán coincidir con las perforaciones (2) de la barra (1).

Asimismo, la reja (7) presenta un corto cuello en sección de media caña (5) de manera que su interior (5A) quede sobremontado encima de la sección de media caña (3A) de la aleta; a este fin dispone asimismo de dos perforaciones, todas ellas coincidentes en posición entre sí (6), afianzándose el montaje mediante

10472

172235

OCT. 1972



unos tornillos con tuercas (T). Este montaje hace, además, que el extremo correspondiente de la reja (7) sobreviente sobre la aleta (3) parcialmente, cooperando a sujetarla.

35

Es fácil comprender que este conjunto es montable y desmontable y que todas sus piezas son recambiables.

40

Finalmente, tras lo descrito sólo resta señalar que en la presente invención caben cuantas variantes de realización como sean posibles sin que se altere su esencia, pudiéndose fabricar su objeto en toda clase de materiales, formas y tamaños apropiados sin limitación.

45

NOTA - Descrito suficientemente lo que antecede sólo resta señalar que lo que se declara propio, nuevo y útil del solicitante es lo contenido en las siguientes:

REIVINDICACIONES

50

1 - Dispositivo de ajuste de apero caracterizado por el hecho de disponerse de una barra curva que en su extremo inferior, hacia el mismo, presenta dos perforaciones pasantes; y a esta barra curva se le acopla una aleta la cual tiene el extremo superior de acople recto, pero va tomando forma de media caña hacia su parte inferior, teniendo en este punto dos perforaciones que coincidirán en posición con las de la barra curva.

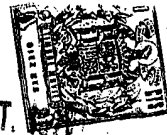
55

2 - Dispositivo, según reivindicación 1ª caracterizado porque la reja presenta un corto cuello en forma de media caña, dispuesto para que su interior quede sobremontado encima de la sección de media caña de la aleta antes descrita; disponien-

70-10-72

172235

8 SET.



60

do asimismo de dos perforaciones que, colocadas coincidentes con las de las otras dos piezas, son atravesadas por un par de tornillos con tuercas, de fijación; quedando acoplado este conjunto de manera montable y desmontable, y el extremo correspondiente de la reja, sobremonta parcialmente a la aleta cooperando a su fijación.

3 - DISPOSITIVO DE AJUSTE DE APERO.

65

Todo según se describe en esta memoria que consta de cuatro hojas foliadas y escritas por una cara con sesenta y seis líneas y dibujo anexo.

Madrid 8 septiembre, 1971

p.a.

172235



Fig. 1

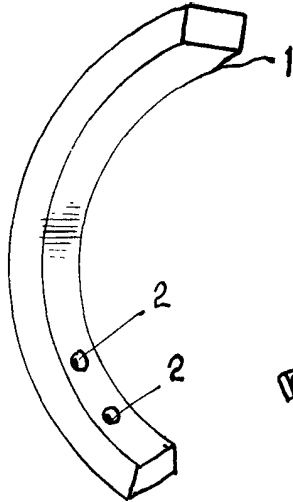


Fig. 2

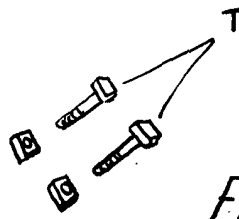


Fig. 3

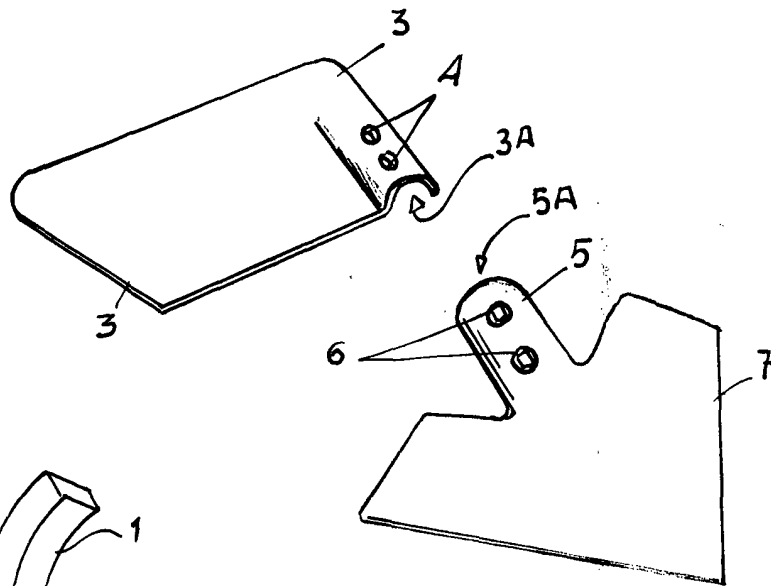


Fig. 4

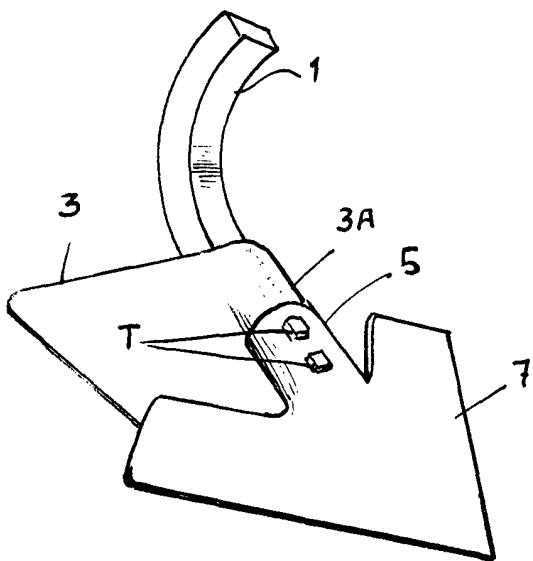
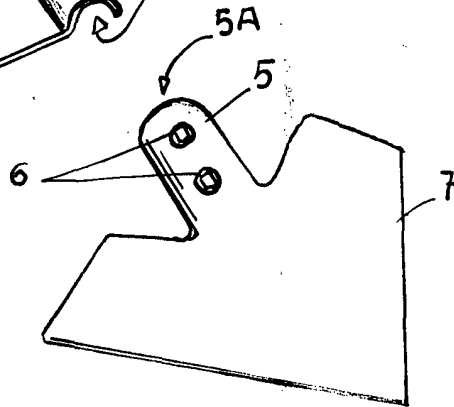


Fig. 5