

11:10:72

F 21 K



172228

M O D E L O   D E   U T I L I D A D

a favor de

De TERESA RICO RODRIGUEZ, de nacionalidad española, residente en Madrid, Avda. Manzanares nº 4, por: "UN PORTALAMPARAS"

Memoria Descriptiva

5 El Modelo de Utilidad al que corresponde ésta memoria descriptiva y para el que, teniendo en cuenta sus características de novedad y utilidad, se solicita privilegio de explotación industrial en exclusiva para todo el territorio nacional, trata de un portalámparas perfeccionado, cuyo rendimiento funcional, en relación con los de su misma clase que existen actualmente en el mercado, ha sido notablemente mejorado con la original combinación de elementos adoptada para su realización.



T. 1977

10

Así, el portalámparas de la invención se constituye por un casquillo envolvente sobre el que ajusta la bombilla por el sistema de bayoneta, comprendiendo un elemento interior para apoyo y alojamiento de la zona de contacto de la citada lámpara.

15

Este elemento interior mantiene un movimiento de avance y retroceso a través de guías de deslizamiento adecuadamente dispuestas, que está regulado por la acción de un muelle antagonista, en tal forma que el simple ajuste de la bombilla sobre el portalámparas produce el avance del elemento que le sirve de soporte y el consecuente contacto automático del conjunto, que también automáticamente queda desconectado al extraer la citada bombilla, por determinarse el retroceso del elemento soporte y el retorno del mismo a su posición original de partida.

20

25

El portalámparas de la invención puede ser acoplado sobre cualquier tipo de soporte, sin limitación alguna, y se provee de un sistema de aislamiento completo, tanto por la parte interior como por la parte exterior de su casquillo o carcasa de cobertura.

30

La descripción de éste objeto será hecha con referencia a los dibujos adjuntos, en los que se ha representado un ejemplo de ejecución preferido, que no tiene carácter limitativo alguno, sino simplemente ilustrativo, y que podrá estar sujeto por tanto a todas aquellas modificaciones de de-



172228

- 3 -



35           talle que no alteren de modo fundamental su propia esencia-  
lidad característica.

En el plano:

FIGURA 1ª, muestra una vista en perspectiva del porta-  
lamparas de la invención.

40           FIGURA 2ª, muestra el propio portalámparas de la Figura  
1ª en sección longitudinal.

Haciendo referencia constante al ejemplo de ejecu-  
ción representado en los dibujos, el portalámparas de la in-  
vención está constituido fundamentalmente por un casquillo ex-  
45           terior -1-, sobre el que, por el conocido sistema de bayone-  
ta, se acopla y fija la bombilla, a cuyo efecto dicho casqui-  
llo está provisto de los correspondientes medios -2-.

En el interior del casquillo -1-, se aloja concén-  
tricamente el vástago -5-, que en su extremidad superior cons-  
tituye un vaciado -6-, de sección aproximadamente cónica; so-  
50           bresaliendo su otra extremidad -11-, al exterior del citado  
casquillo, para remachar sobre el terminal -4-.

El vástago -5- mantiene un movimiento de desplaza-  
miento por impulso hacia la parte inferior, conducido a tra-  
vés de las guías -8- y regulado por la acción del muelle -7-  
55           en el que resulta funcionalmente embutido.

El portalámparas podrá ser acoplado sobre un sopor-  
te -3- de forma convencional, ya que podrá adoptar la más ade-  
cuada o conveniente en cada caso, sin limitación alguna.



- 4 - 172228



1971

60

Con el fin de mantener el conjunto en las más perfectas condiciones de utilización, se ha previsto la disposición de una arandela -9-, de material, aislante posicionada en el fondo del casquillo -1-, al que aisla interiormente, y una segunda arandela -10-, de igual o similar material situada sobre el terminal -4-, con finalidad de conseguir el aislamiento exterior.

65

Organizado de ésta forma el portalámparas de la solicitud, el ajuste de la bombilla sobre el vaciado cónico -6-, y concretamente sobre los alojamientos -2-, provoca el descenso del vástago -5-, que es conducido en su movimiento de bajada a través de las guías -8-, siendo regulado tal movimiento a su vez por el muelle antagonista -7-, manteniéndose en estas posición el conjunto en situación de contacto permanente.

70

75

Al extraer la bombilla de sus alojamientos -2-, cesa la presión sobre el vástago -5-, que por la propia acción del muelle antagonista -7- retorna a su posición de origen, provocando la desconexión del portalámparas.

80

Descrito suficientemente el objeto de la solicitud, sólo resta añadir que en su realización podrán introducirse todas aquellas modificaciones de detalle que no alteren su esencialidad, que es la que se desprende de la descripción que antecede y se reivindica seguidamente, pudiendo afectar a cambios de forma, materia empleada en la fabricación, pro-

11:12:72

172228



1971

- 5 -

85 porciones, dimensiones y en general a cuantas tengan un ca-  
racter accesorio o secundario, debiendo quedar comprendidas  
todas ellas en la protección que se recaba.

REIVINDICACIONES

90 1).- Un portalamparas, caracterizado por compren-  
der un casquillo exterior alojador de la lámpara, provisto  
de medios para fijación de la misma, en el interior del cual  
se aloja un vástago que en su extremidad superior conforma  
una oquedad sobre la que ajusta y contacta la citada lámpa-  
ra, estando embutido dicho vástago en un muelle que permite  
95 y regula su basculación para conseguir el establecimiento del  
necesario contacto electrico.

100 2).- Un portalamparas según la reivindicación 1),  
caracterizado por comprender guias de contacto que conducen  
el vástago en su movimiento de desplazamiento hacia la parte  
inferior para conseguir el contacto que produce la extremidad  
inferior de dicho vástago, remachada sobre un terminal por  
la parte externa del casquillo.

105 3).- Un portalamparas según las reivindicaciones 1)  
y 2), caracterizado por comprender sendas arandelas aislantes  
posicionadas sobre el soporte de forma convencional donde pue-  
den acoplarse, situadas respectivamente por la parte interior  
y exterior del casquillo.

110207

172228



1971

- 6 -

4).- "UN PORTALAMPARAS"

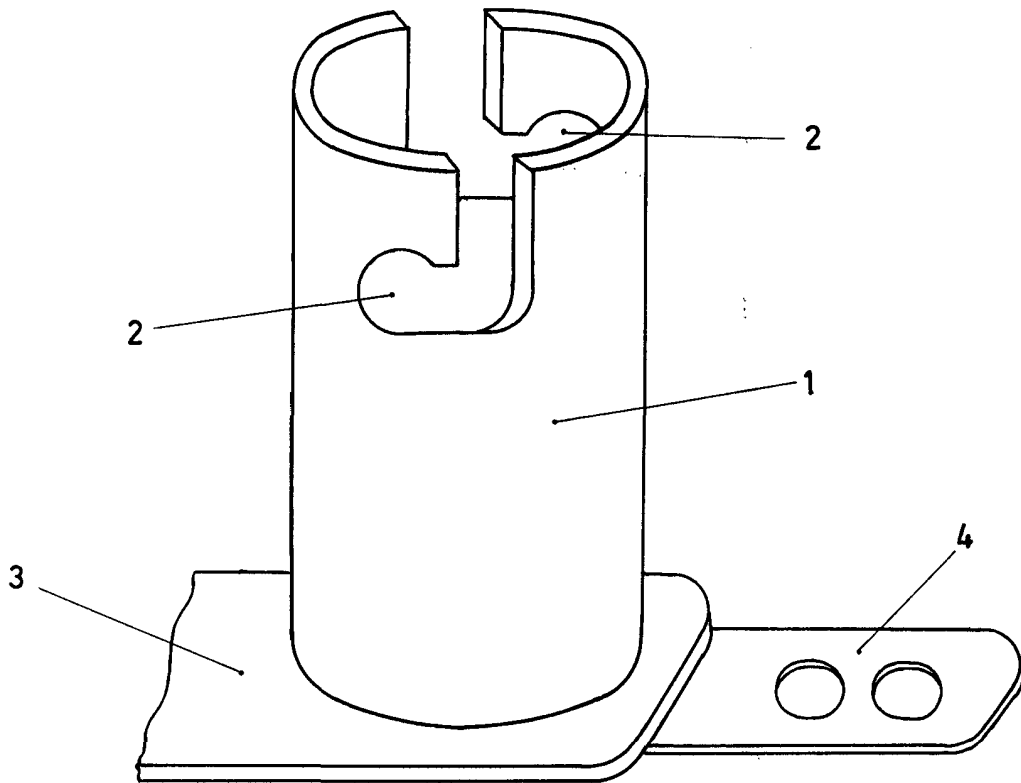
110 Esta memoria consta de 6 hojas foliadas y mecanografiadas por un solo lado de sus caras.

Madrid, 8 de septiembre de 1.971

*DP*



FIG. 1

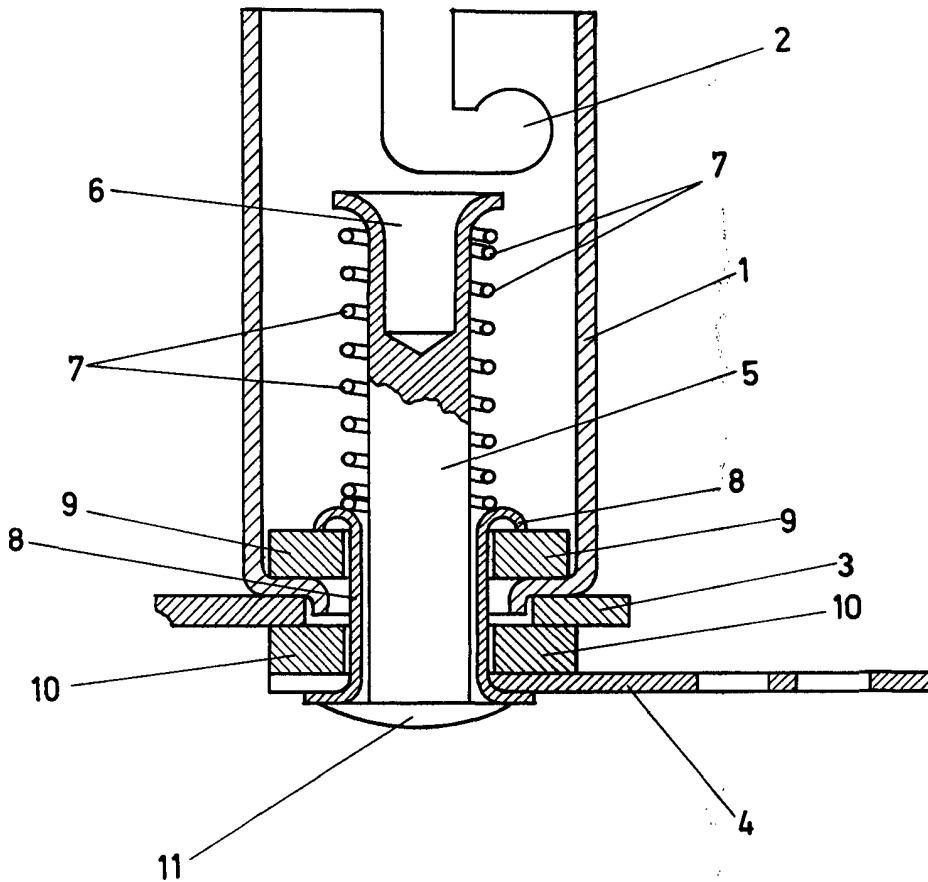


ESCALA VARIABLE  
MADRID-8-SEPTIEMBRE-1971

172908



FIG. 2



ESCALA VARIABLE  
MADRID-8-SEPTIEBRE-1971

