



172227

BAD ORIGINAL



b.- Es susceptible de aplicación sobre el marco de ventana o bien empotrado en la pared.

c.- Es realizable en materiales inalterables o protegidos contra corrosión y agentes atmosféricos.

10 d.- Puede llevar el número de poleas que se considere conveniente.

15 En la adjunta hoja de planos, para facilidad de la descripción, a título de ejemplo y sin caracter limitativo alguno, se ha representado, en variantes de sujeción a marco de ventana o de empotrado en muro, una forma de realización del modelo de que se trata.

La figura 1 representa la variante de sujeción, por atornillado, en el marco de ventana.

20 La figura 2 representa la variante de sujeción por empotrado.

Puede apreciarse que este tendedero consta de un tramo tubular cuadrado cerrado (1), al que se fijan poleas (2) y que mediante tirantes (3) y (4) perfecciona la fijación que puede ser, bien como en la figura 1, al marco de ventana, en cuyo caso se emplea una pletina (5), o bien como en la figura 2, al muro (6), en cuyo caso se empotran - los extremos de los tirantes (3) y (4) y la barra tubular lleva espalado (7) a dicho efecto.

30 Este modelo es realizable en cualesquiera tamaños y materiales adecuados, siendo susceptible de toda clase de modificaciones de detalle, en tanto que estas no alteraren su fundamento.

--:-- N O T A --:--

35 Los puntos de invención propios y nuevos que se presentan para que sean objeto de este registro de Modelo -

BAD ORIGINAL

172227



de Utilidad, en España, por veinte años, son los siguientes.

40 1º.- Tendedero, caracterizado porque consta de una barra tubular, a la cual se fijan poleas y que posee - tirantes mediante los que, por atornillado, es susceptible de fijación, con interposición de una pletina, al marco de ventana.

45 2º.- Tendedero, caracterizado porque la barra tubular es susceptible de empotrado, a cuyo efecto posee espaldado y los tirantes aplanados para ser asimismo empotrados, con aditamiento eventual de un disco embellecedor tapajunta.

3º.- "TENEDERO".

50 Tal y como se ha descrito en la memoria que antecede y para los fines que se han especificado, representado en el dibujo que se acompaña.

Consta la presente memoria descriptiva de tres - hojas escritas a máquina por una sola cara.

Madrid, 8 de Septiembre de 1.971.

~~DOMINGO DÍAZ UNGRIA~~

~~P.F.~~

172227

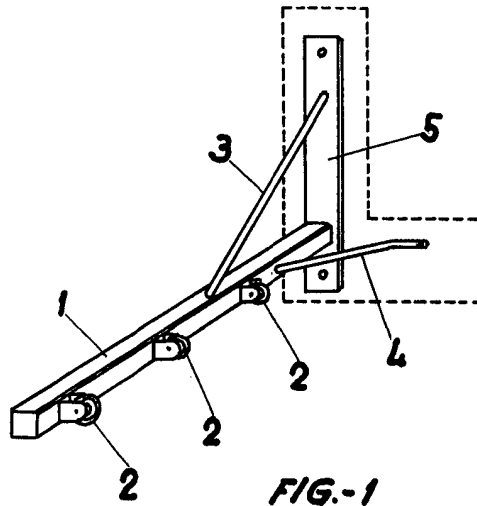


FIG-1

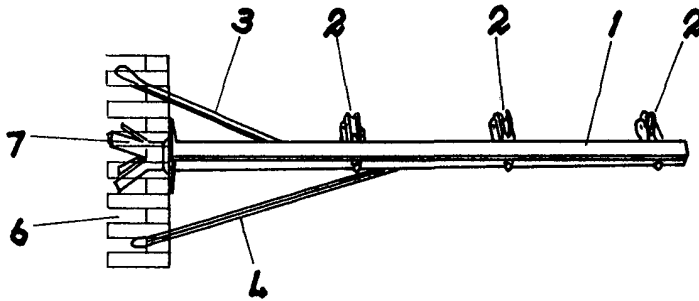
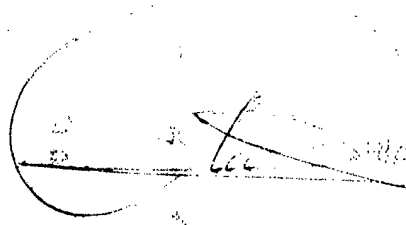


FIG-2



ESCALA VARIABLE