

172215



172215

CLASIFICACION
EG6
SUBCLASE B

- 1 -

MEMORIA DESCRIPTIVA

que se acompaña

a la solicitud de

registro de Modelo de Utilidad, por veinte años en España, a favor de DON JOS BAGANT PITARCH, de nacionalidad española, residente en CASTELLON DE LA PLANA Ctra. Nacional Valencia-Barcelonas, Km. 63,800,

por:

" CERCO METALICO PERFECCIONADO "

+++++

1930

BAD ORIGINAL



La invención a que se refiere la presente memoria, constituye una novedad industrial con características y ventajas que la hacen merecedora del privilegio de explotación exclusiva que por ella se solicita, de acuerdo con las prescripciones del Estatuto vigente -  
 5 sobre Propiedad Industrial de 26 de Julio de 1.929, texto refundido, publicado el 30 de Abril de 1.930.

El presente registro de Modelo de Utilidad, concierne como su enunciado indica a un cerco metálico perfeccionado, de acuerdo con la descripción detallada que del mismo se realiza, debiendo interpretarse siempre este concepto en su más amplio sentido y nunca en  
 10 limitativo.

Para la debida comprensión de este objeto se adjunta a la presente memoria descriptiva una hoja de planos, en la que a título - de ejemplo se representan todas y cada una de las partes que lo -  
 15 forman y relación que guardan entre sí.

En dicha hoja de planos, queda representado:

FIGURA PRIMERA.- Es una perspectiva del perfil transversal - del cerco metálico cuyo registro se preconiza.

FIGURA SEGUNDA.- Es una posible variante constructiva de este  
 20 perfil transversal.

FIGURA TERCERA.- Ilustra en perspectiva el ensamble de los elementos formativos del cerco.

En estas figuras y con el mismo valor en todas ellas se aprecian las siguientes referencias:

1.- Perfil transversal que presenta dos alas superiores coplanarias, siendo una de ellas constituida por un perfil en U en dos tercios de su longitud y curvo entrante en el resto, definiendose el ala correspondiente y la base por una sección en U abierta, que se enlaza con la curva referida.  
 25

La parte inferior es plana y escalonada a 90º, existiendo un  
 30



plano oblicuo ascendente a 45° que se curva hacia el interior en su parte superior y por un plegamiento forma el ala opuesta a la descrita.

35 Este perfil transversal presenta sendas ranuras transversales en sus laterales que facilitan el ensamble de los perfiles verticales.

En el caso de la variante constructiva del perfil transversal representado en la figura segunda del plano anexo con la referencia -1'- se aprecian, que el mismo no presenta las zonas curvas mencionadas en el anterior caso, llevando el plano oblicuo lateral correspondiente, un corte a inglete, practicado a partir de un corte recto paralelo con la linea de dobléz.

45 2.- Perfiles longitudinales previstos en número de dos y que corresponden a un perfil -2- de sección U cuyo extremo interior queda alojado en la ranura del perfil transversal -1-, en tanto que el otro faldón exterior guarnece coplanariamente al ala correspondiente.

Por su parte la referencia -2'-, corresponde al perfil vertical del ensamble, paralelo al mencionado, de mayor anchura que este y que queda ensamblado en la misma disposición.

50 La unión permanente de estos perfiles se realizará en la forma más apropiada, siendo sus dimensiones las más convenientes y el material metálico el más idoneo.

55 Hecha la descripción precedente, es preciso añadir que los detalles de realización de la idea expuesta, pueden variar, sin que por ello cambie la esencia de la invención, que es la que se desprende de los párrafos que anteceden y se reivindica en la siguiente:

#### NOTA

60 En resumen: El modelo de Utilidad que se solicita, recaerá so

BAS ORIGINAL

- 4 -

1722152



bre las reivindicaciones siguientes:

65 1a.- Cerco metálico perfeccionado, caracterizado esencialmente porque comprende la disposición de un perfil transversal que presenta dos alas coplanarias que por plegamiento inferior a 90º forman los laterales, respectivamente curvos y rectos, existiendo una base plana escalonada a 90º, llevando este perfil transversal en sentido de altura unas ranuras que facilitan las posterior incorporación de dos perfiles verticales, de sección en U que guarnecen coplanariamente a las alas referidas, alojándose uno de sus faldones en las ranuras referidas, en tanto que los opuestos quedan en la exterior, siendo estos perfiles longitudinales paralelos entre sí.

70 2a.- CERCO METALICO PERFECCIONADO.

Todo ello tal y como se describe en la presente memoria, que consta de cuatro páginas escritas a máquina y dibujos que se acompañan.

Madrid, 7 de Septiembre, 1.971

JOSE LAHIDALGA



FIG 1

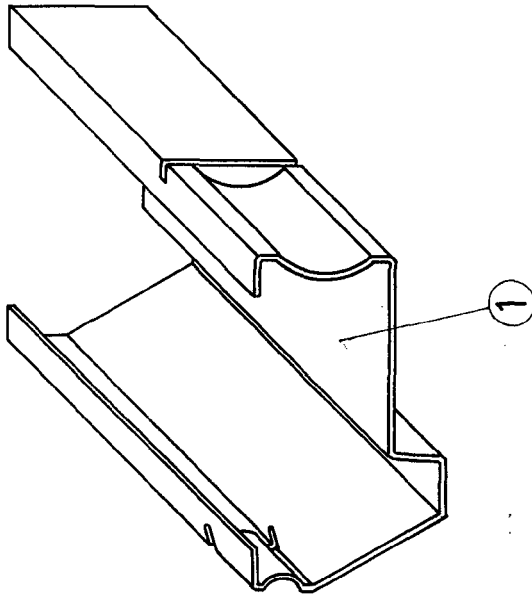


FIG 3

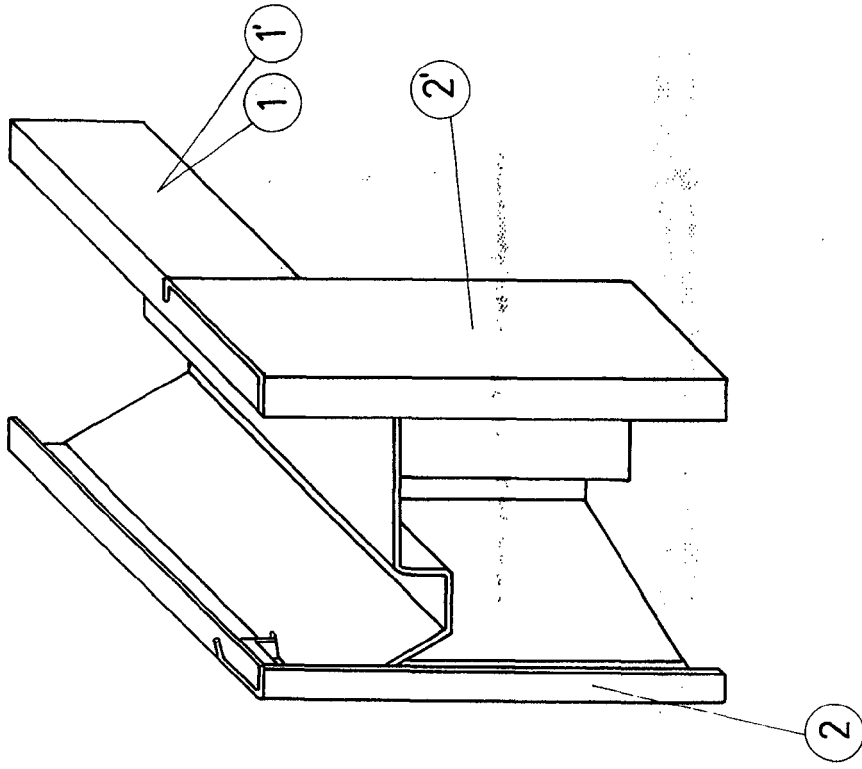
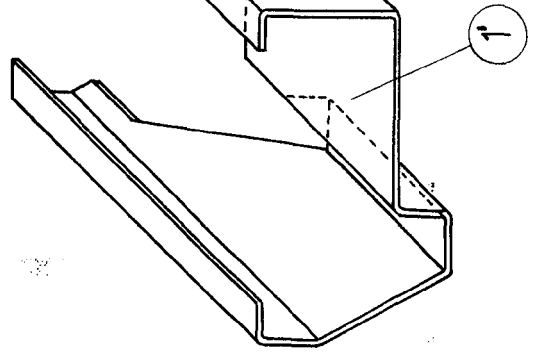


FIG 2



escala variable

madrid 7 de Septiembre, 1.971

JOSÉ VARELA