

172095

31 AGO 1971

31 AGO 1971



SECCION TECNICA
CLASIFICACION I. P. C.
CLASE <u>FIG</u>
SUBCLASE <u>K</u>

MODELO DE UTILIDAD

que por veinte años, para España, se solicita a favor de DON - ANTONIO VILLALOBO TORRES, de nacionalidad española, residente en SEVILLA (España), c/ Agustín Moreto, 45, por: "VALVULA DE - ACOPLAMIENTO RAPIDO PARA ENVASES CON LIQUIDO A PRESION".

MEMORIA DESCRIPTIVA

Los envases con líquido ó gases a presión, están dotados de una válvula generalmente roscada a la cual tienen que acoplarle uno ó dos tubos para la entrada y salida del producto; ésta válvula hasta ahora presenta algunos inconvenientes, como viene ocurriendo en los barriles de cerveza que requiere una serie de atenciones el montaje de ella y al menor descuido se produce un escape de cerveza con el consiguiente perjuicio; también la operación del montaje de dicha válvula a pesar de requerir cierta práctica y habilidad, no por ésto se evita una pequeña pérdida de líquido que no se corta hasta que la válvula está totalmente montada.-

Teniendo en cuenta todos estos inconvenientes se ha proyectado una válvula de acoplamiento rápido que puede ser empleada con ligeras modificaciones tanto en barriles de cerve

31 AGO 1971



15 za como en bombonas de gas y demás recipientes que contengan líquido; ésta válvula se acopla sobre la boca de salida del recipiente y con un simple movimiento de un pequeño brazo de palanca incorporado en dicha válvula se produce el cierre hermético de ésta sobre la cabeza del barril ó bombona donde se desee acoplar.-

20 La válvula está constituida por un cuerpo inferior (1 figs. 1-2) de contorno cilíndrico escalonado exteriormente é interiormente provisto de un vaciado (2 figs. 1-2) sobre éste cuerpo lleva otro superior (3 figs. 1-2) también cilíndrico y uniendo a ambos un collarín (4 figs. 1-2) de fijación provisto de una serie de pernos (5 fig. 1) diametralmente opuestos que permiten un bloqueo con sólo hacer girar la pieza 90°.-

Sobre la parte superior lleva montada este cuerpo de válvula la palanca (6 fig. 1) de fijación que tiene un recorrido de 180° así como los tubos (7 fig. 2) para la salida de la cerveza y (8 fig. 2) para la entrada de CO₂ que la impulsa.-

30 Estos tubos van equipados ambos de sus correspondientes válvulas para evitar el retroceso, el de la cerveza lleva una boña (9 fig. 2) que realiza el cierre y el tubo de entrada (8 fig. 2) vá equipado con una válvula (10 fig. 2) de neofreno o cualquier otro material sintético elástico.-

35 Cuando se procede al montaje de la válvula sobre el barril de cerveza por ejemplo se acciona la palanca (6 fig. 1) y ésta acciona a su vez a otra válvula (11 figs. 1-2) en sentido vertical hacia abajo por medio de un vástago (12 figs. 1-2) siendo éste recorrido determinado por la excéntrica de la palanca (6 fig. 1).-

40 Para conseguir una perfecta hermeticidad la válvula (9 figs. 1-2) va equipada con una junta tórica (13 figs. 1-2).-

45 Todo según se detalle en el dibujo adjunto en el que se representa:



Figura 1 una vista en alzado de la válvula con una sección a 90°;

Figura 2 una vista en alzado frontal con una sección a 90°.-

50 Describa suficientemente la naturaleza y alcance de la presente invención, se hace constar que en la misma podrán ser - variables, los materiales, dimensiones y en general aquellos - otros detalles accesorios ó secundarios que no alteren, cambien ni modifiquen la esencialidad propuesta.-

55 Los términos en que queda redactada esta memoria son ciertos y fiel reflejo del objeto descrito, debiéndose tomar - en un sentido más amplio y nunca en forma limitativa.-

REIVINDICACIONES

Se reivindica como de la propia y nueva invención, la propiedad y explotación exclusiva de:

60 1ª.- Válvula de acoplamiento rápido para envases con líquido a presión, caracterizada por llevar un cuerpo de contorno cilíndrico escalonado é interiormente vaciado; éste cuerpo lleva montado otro sobre él y unidos ambos por un collarín provisto de pezones de bloqueo mediante un giro a 90°.-

65 2ª.- Válvula de acoplamiento rápido para envases con líquido a presión, según 1ª reivindicación, caracterizada por llevar para el acoplamiento del cuerpo de válvula al envase, una palanca - excéntrica que acciona por medio de un vástago vertical a una - válvula interior cuando esta palanca se gira a 180°; formando - el cuerpo de válvula y el envase un conjunto hermético.-

70 3ª.- Válvula de acoplamiento rápido para envases con líquido a presión, según 1ª y 2ª reivindicaciones caracterizada, por llevar acoplado sobre el cuerpo superior de la válvula unos dispositivos tubulares diametralmente opuestos uno de ellos para la salida del líquido y el otro para la entrada de gas que lo impulsa, ambos dispositivos van equipados con válvula de retención.-

4ª.- "VALVULA DE ACOPAMIENTO RAPIDO PARA ENVASES CON LIQUIDO A

172095



PRESION".-

Consta la presente memoria descriptiva de cuatro hojas numeradas y mecanografiadas por una sola cara a las que se les acompañan un plano para su mejor comprensión.-

Madrid.- 31 AGO 1971

RODOLFO DE LA TORRE
P. P.

A handwritten signature in dark ink, which appears to be 'Emilio Garcia Arteaga'. The signature is written in a cursive style and is enclosed within a hand-drawn circular scribble.

Emilio Garcia Arteaga

172095



31 AGO 1977

31 AGO 1977
Edificio General de Juntas

FIGURA 1

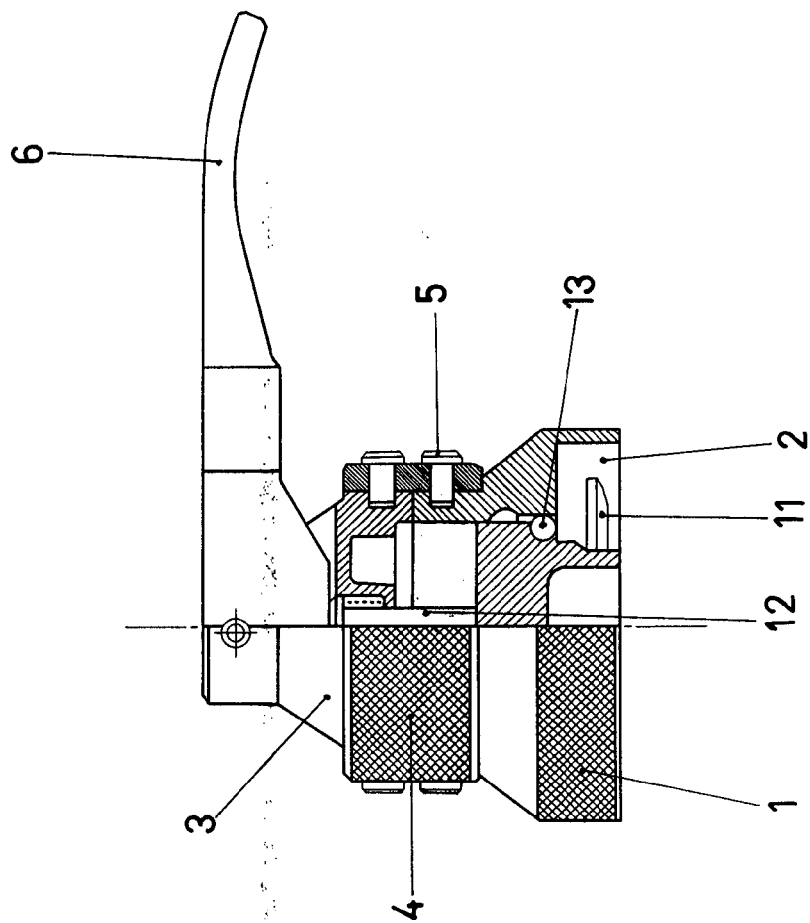
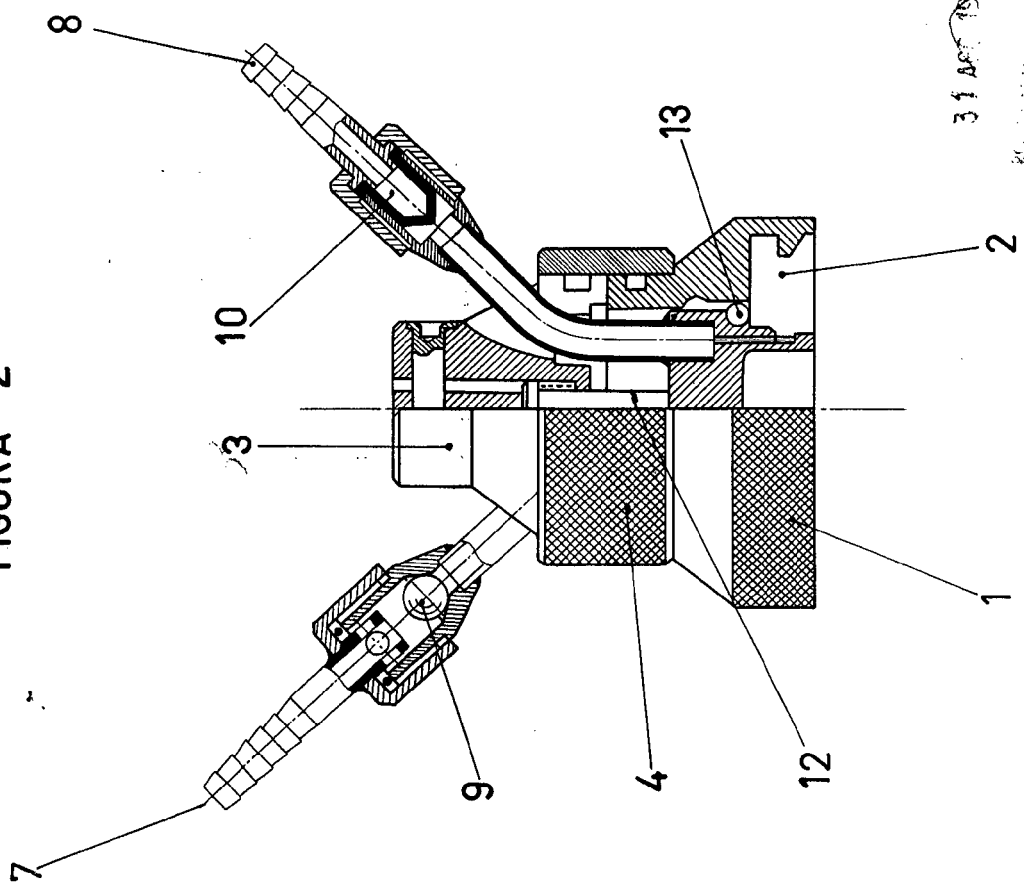


FIGURA 2



Escala 1:1