



5

pihturas, cuya utilidad estriba en la incorporación externa de un pincel, que acompaña constantemente al envase, en virtud de un original medio de sustentación, características todas éstas que hacen a su solicitante merecedor de la exclusiva de fabricación y venta del mismo, como consecuencia de su actual registro de Modelo de Utilidad.

10

De todos es conocido lo incómodo que resulta en los envases de colas la colocación del pincel aplicador, que en la mayoría de los casos queda situado en el interior del envase, o frasco, lo que supone preveer una cavidad lo suficientemente espaciosa para albergar al mango del mismo, y con el grave inconveniente de que en la mayoría de los casos el pincel se ensucia de cola, manchando las manos del usuario, problemas todos ellos derivados del sistema de colocación del pincel, lo que sucede también en los frascos de pintura, especialmente para calzados, en los que la pérdida del pincel, que se expende aparte, hace totalmente impracticable la aplicación de estas sustancias.

15

20

25

Toda esta serie de inconvenientes ha quedado totalmente subsanada con el soporte portapinceles para frascos y botes, objeto de este Modelo de Utilidad, toda vez que en él se prevee un original y práctico sistema de incorporación del pincel, por la parte exterior del envase.

Se caracteriza en esencial el so-



5 porte a que nos venimos refiriendo, por constituirse
a partir de una pieza discoidal abierta por su parte
central, de modo que encaje en el gollete o cuello del
frasco o bote, hasta apoyar en el propio cuerpo de és-
te, quedando retenida por el tapón de cierre que, una
vez debidamente enroscado, presiona a dicha pieza dis-
coidal, de forma que queda imposibilitada de salirse
del cuello del envase y presentando lateralmente dicha
pieza una pestaña, provista de un orificio en el que se
10 introduce el mango del pincel, sirviendo de tope en su
penetración al propio ensanchamiento provocado por las
cerdas, o mejor dicho por la estampación del mango que
pellizca y sujeta a dichas cerdas.

15 Con el fin de que comprendamos más clara-
mente las características expuestas en los puntos ante-
riores, haremos referencia en lo sucesivo a una lámina
de dibujos, en la que se ha representado uno de estos
soportes porta-pinceles para frascos y botes, debiendo
hacer constar que, dado el carácter de ejemplo de la -
20 mencionada lámina, su interpretación habrá de ser lo -
más amplia posible y sin limitación de parte alguna.

Los referidos dibujos representan en sus
figuras como a continuación se relaciona:

25 Figura 1.- Vista lateral en alzado de -
un envase provisto de uno de estos soportes porta-pin-
celes, en el que puede apreciarse la situación de la -
pieza discoidal portadora del pincel aplicador, y que
aparece apoyada sobre el propio cuerpo del envase, que



dando retenida por medio del tapón de cierre.

Figura 2.- Vista en planta de uno de estos
soportes independizado del envase, a fin de que se nos
manifieste su orificio central de penetración del gollete
del envase, así como su pestaña o apéndice lateral por
5 tador del orificio de colocación del pincel aplicador

Figura 3.- Sección longitudinal de la figu-
ra 1, para que se nos ponga de relieve el modo de reten-
ción del soporte porta-pinceles, por medio del tapón de
10 cierre.

Las distintas partes y elementos que compo-
nen las figuras arriba referenciadas, las señalaremos
para su mejor y más rápida localización en los dibujos
con las siguientes acotaciones numéricas:

15 Con -1- designamos el cuerpo del envase, -
siendo -2- el gollete del mismo que penetra por el ám-
plio orificio central -3- del soporte porta-pinceles
-4-, el cual presenta lateralmente una pestaña -5-, do-
tada de un orificio -6- por el que penetra el mango -
20 -7- del pincel aplicador -8-, que de esta forma queda
retenido y acompañando al envase por su parte externa.

El tapón obturador del envase lo señalaremos
con -9-, siendo el medio de retención del soporte -4-,
al presionar a éste contra el cuerpo del envase -1- y
25 concretamente contra un escalón superior -10- de dicho
cuerpo.

Una vez debidamente descritas todas y cada
una de las características esenciales del soporte por-



ta-pinceles para frascos y botes, objeto del presente Modelo de Utilidad, solo nos resta indicar la posibilidad de que se fabrique en variedad de materiales, tamaños y formas, siendo susceptible de acusar todas aquellas variaciones de detalle que la práctica aconseje, tal como la estructura de la pieza portadora del pincel o la del envase al que se incorpora, todo ello siempre y cuando no se altere la esencialidad de su objeto, puesta de relieve en la siguiente

NOTA REIVINDICATORIA
=====

Los puntos no conocidos ni practicados en España, que se presentan para su exclusiva reivindicación en este Modelo de Utilidad, son:

1.- Soporte porta-pinceles para frascos y botes, esencialmente caracterizado por constituirse a partir de una pieza discoidal provista de un amplio orificio central, cuya pieza acopla en el gollete del frasco o bote hasta apoyar en el propio cuerpo del mismo, disponiendo la mencionada pieza de una aleta o apéndice lateral provisto de un orificio para la penetración del mango de un pincel aplicador, quedando retenida la mencionada pieza por mediación del propio tapón obturador del envase.

2.- " SOPORTE PORTA-PINCELES PARA FRASCOS Y BOTES ", de conformidad en un todo en lo esencial y

27-11-72

172094



- 6 -

fines industriales a lo descrito en la precedente memoria descriptiva y gráficamente representado en los adjuntos planos para su mejor comprensión.

5

Esta memoria descriptiva consta de SEIS hojas escritas ó mecanografiadas por una sola cara a doble espacio.

Madrid, 31 AGO. 1971

Por autorización de la interesada.

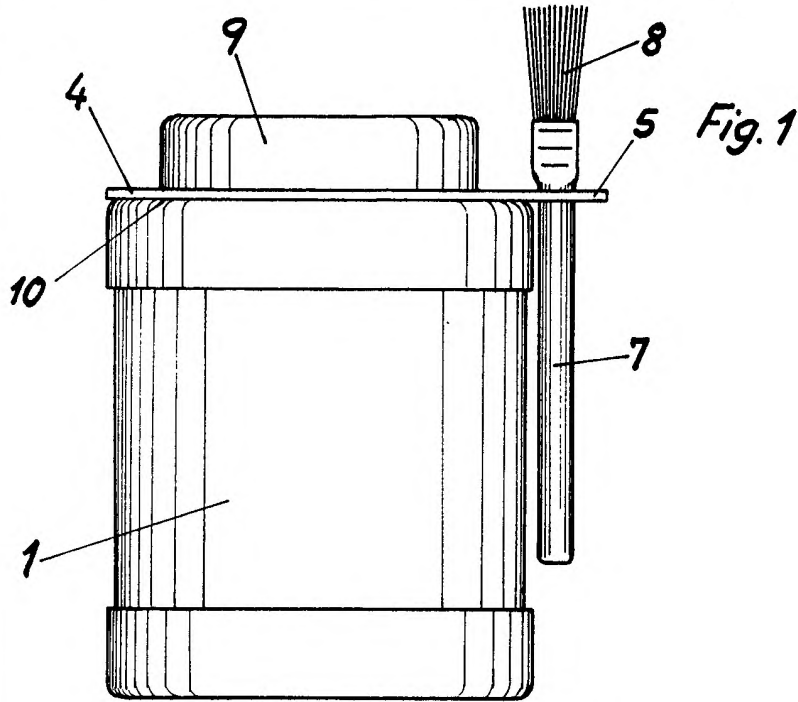


Fig. 2

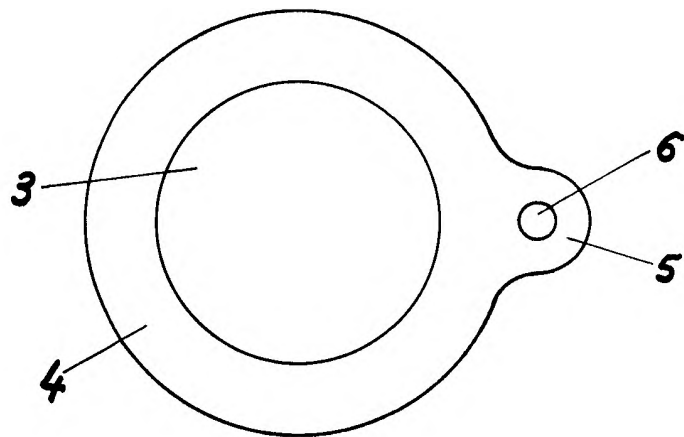
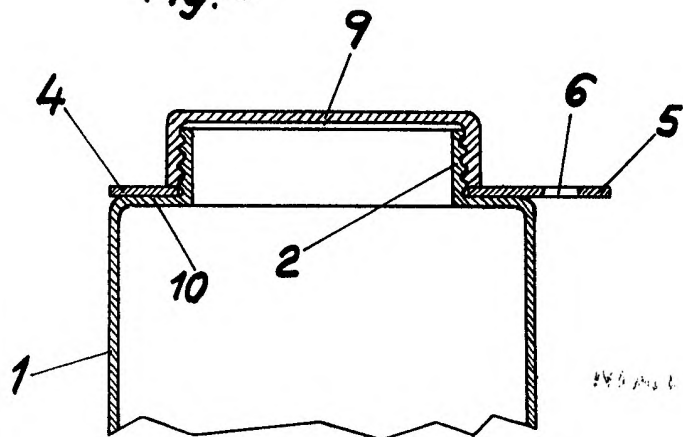


Fig. 3



Escala variable

MADE IN SPAIN 31 AGC