

172083

172083 31 AGO



74074

Nº 172.083

MODELO DE UTILIDAD

por VEINTE años

cuyo privilegio se solicita para España,  
sus territorios y plazas de soberanía, a  
favor de:

D. JUAN VENTOSA ROSICH

de nacionalidad española, domiciliado en  
Barcelona, calle Londres, núm. 88, rela-  
tivo a:

"COJINETE DE BOLAS"

====

2 -  
SECCION TECNICA  
CLASIFICACION I.P.C.  
CLASE F16  
SUBCLASE C 172083

31



MEMORIA DESCRIPTIVA

5. La presente invención se refiere a un cojinete de bolas, ideado con el objeto de permitir un cierto margen de tolerancia posicional con respecto al eje, ante accidentales defectos de alineación del mismo con respecto a su eje geométrico, a efectos de que tal defecto no trascienda a la rueda que monta cojinetes de este tipo. - - - - -

10. El cojinete de referencia se caracteriza porque está constituido por una cazoleta en funciones de aro exterior del cojinete, dotada de un orificio para el paso del casquillo en el que se aplica el correspondiente eje, en que el citado casquillo interior está constituido por un cuerpo cilíndrico que en el extremo de la cara exterior del cojinete tiene una zona de apoyo en oposición con respecto a la cazoleta, por lo que las 15. bolas situadas entre esta cazoleta y el casquillo se aplican entre las citadas zonas de los mismos, quedando acoplados los referidos elementos por medio de un anillo elástico aplicado en la parte trasera del casquillo, junto a la citada cazoleta.-

20. Otros objetos y características de la invención se irán dando a conocer en detalle a lo largo de la descripción que sigue, haciendo referencia a los dibujos ilustrativos que la acompañan. En los dibujos: - - - - -

Figura 1, representa, vista en sección, la mitad de una cazoleta para cojinete según la invención. - - - - -

172083

31



Figura 2, representa, parcialmente seccionado, un cojinete con la cazoleta de referencia. - - - - -

Figura 3, representa en sección, una rueda en la que se puede aplicar cojinetes con cazoleta, según la invención. - - -

5. Figura 4, representa esquemáticamente el juego de un cojinete con cazoleta según la invención. - - - - -

Una cazoleta 1, de acuerdo con la invención, es una pieza metálica o de plástico, en cuya cara interior puede presentar una zona cilíndrica 2, una zona esférica 3 y una zona discoi-  
10. dal plana 4 dotada de un orificio central 5, según el presente ejemplo gráfico, pudiendo presentar otros tipos de perfil. - - -

La cazoleta forma parte de un cojinete de bolas 6, en funciones de aro exterior del mismo, presentando, según el presente ejemplo gráfico, unos resaltes exteriores 7 para su  
15. anclaje antigiro en un cuerpo rodante 8, tal como una rueda para patines. - - - - -

La cazoleta 1 se complementa con un casquillo interior 9, en funciones de aro interior del cojinete, el cual posee en su extremo externo, por la parte exterior, una zona 10 que  
20. puede ser plana, angular o esférica, que cierra el espacio que aloja las bolas 6, de modo que éstas se aplican entre las expresadas zonas 3 y 10. - - - - -

El casquillo 9 forma un resalte delantero 12, mientras por la parte trasera tiene una ranura 13 para sujeción mediante  
25. un aro elástico o "cir-clip" 14, que proporciona trabazón al

3 1 AS



172083

7474

conjunto de elementos componentes del cojinete. - - - - -

Eventualmente, las bolas 6 van contenidas en una armadura laminar o jaula 15 en la manera usual; la cazoleta 1 puede ser flotante. - - - - -

5. Un cuerpo rodante 8 tal como una rueda de patín en el presente caso práctico, posee una cavidad 16 y dos alojamientos simétricos 17 aptos para contener sendos cojinetes de cazoleta 1, montados sobre un eje 18 acoplado al cuerpo del patín. - - - - -

10. Como indica la figura 4, un descentramiento de la cazoleta 1 queda absorbido por las bolas 6, al poder fluctuar dentro de la propia cazoleta, por lo que el casquillo 9 no queda afectado. - - - - -

15. Descritas convenientemente las características de la invención, se hace constar que en la misma podrán introducirse cuantas variantes de detalle pueda aconsejar la experiencia, siempre que con ello no se modifique la esencialidad de la misma que es la que se resume y concreta en las reivindicaciones que siguen. - - - - -

N O T A

20. Se declaran de novedad, utilidad y propiedad para España, sus territorios y plazas de soberanía, las siguientes: - - - -

R E I V I N D I C A C I O N E S

1.- Cojinete de bolas, caracterizado porque está constituí-



172083

7-2-74

do por una cazoleta en funciones de aro exterior del cojinete, dotada de un orificio para el paso del casquillo en el que se aplica el correspondiente eje, en que el citado casquillo interior está constituido por un cuerpo cilíndrico que en el extremo de la cara exterior del cojinete posee una zona exterior de apoyo, en oposición con respecto a la cazoleta, por lo que las bolas situadas entre esta cazoleta y el casquillo se aplican entre las respectivas zonas citadas, quedando acoplados los referidos elementos por medio de un anillo elástico aplicado en la parte trasera del casquillo, junto a la citada cazoleta. - - - - -

5.

10=

2.- "COJINETE DE BOLAS". - - - - -

Todo ello conforme se describe y reivindica en la presente memoria que consta de cinco hojas, foliadas y mecanografiadas por una sola de sus caras, y de cuatro figuras que la ilustran.

15.

MADRID, 31 AGO. 1971  
 P.A. M. CURELL SUÑOL

*M. Curell Suñol*

revisado  
 firmado



FIG. 1

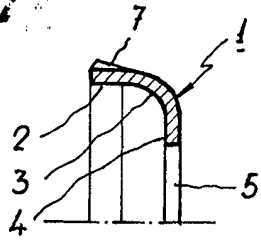


FIG. 2

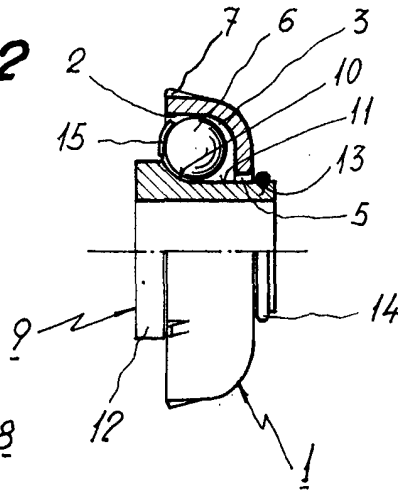


FIG. 3

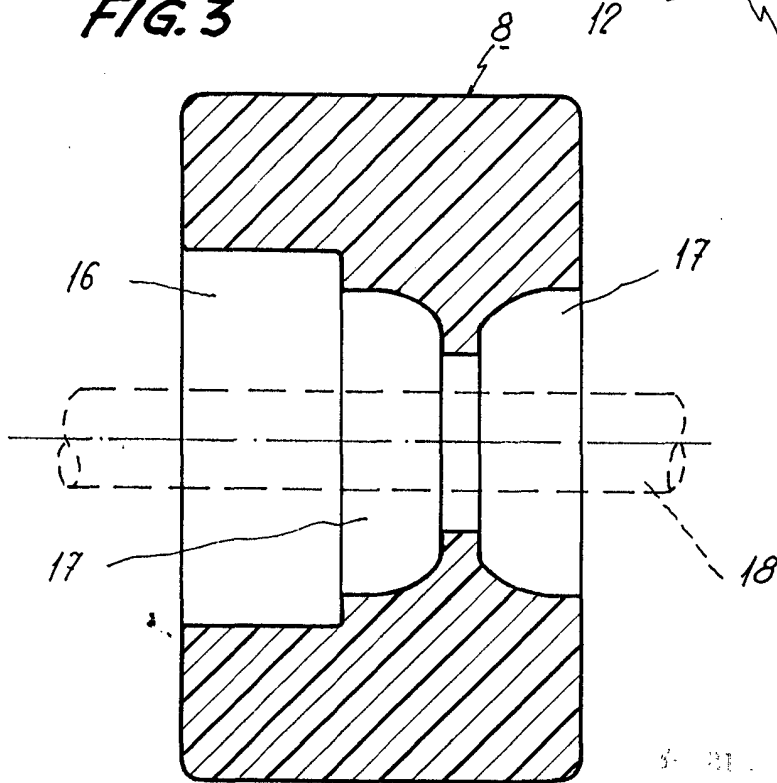
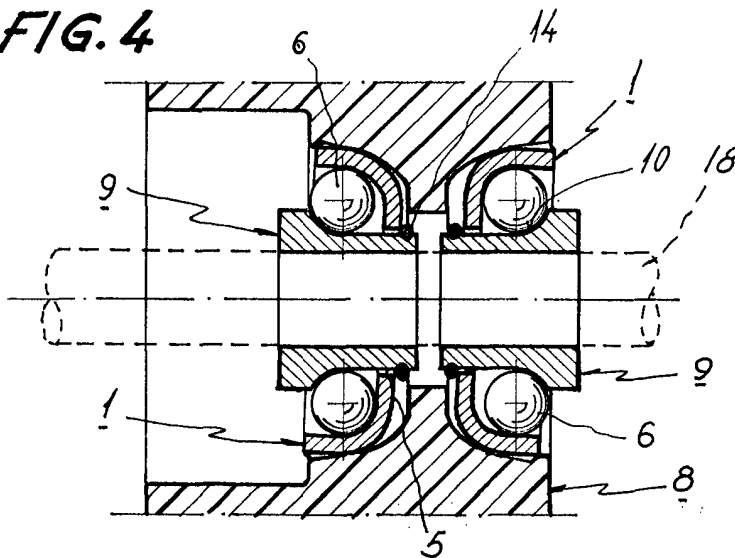


FIG. 4



Man. Indus