

172055

20 AGO 1971



172055

Int. Cl. A 47 G

MODELO DE UTILIDAD

por 20 años

por "DISPOSITIVO CORTADOR PARA HUEVOS", a favor de MERY, S.A., de nacionalidad española, domiciliada en TARRASA (Barcelona) Avda. Joaquín de Sagrera, s/nº.

=====

MEMORIA DESCRIPTIVA

El presente Modelo de utilidad se refiere a un dispositivo destinado a cortar la cáscara de huevos duros, y, facultativamente, la parte superior de estos últimos, a cuyo fin aquel útil posee forma de corona, con un mecanismo interior do- 5. tado de dientes que quedan rodeando la parte superior del huevo y producen la sección de la cáscara en forma de un casquete.

El instrumento que se describirá ha de ser de gran utilidad en la cocina y en servicio de mesa, ya que permite re- 10. solver con facilidad y elegancia el clásico problema de separar una parte de la cáscara de un huevo duro o pasado por agua, pre- viamente a su consumo, lo cual hasta ahora debe hacerse por me- dios completamente empíricos y no siempre convenientes.

El empleo del nuevo útil será muy fácil y totalmente limpio, no teniendo que mancharse la manos el usuario del dis- 15. positivo en cuestión.

Para facilitar la explicación, se acompaña a la pre-

1772055

- 2 -

20 AGO 1960



sente memoria una hoja de dibujos, en los que se ha representado, a título de ejemplo ilustrativo y no limitativo, un caso de realización de un dispositivo cortador para huevos, según los principios de las reivindicaciones.

5. En los dibujos:

La figura 1 es una sección meridiana del nuevo instrumento y la figura 2 es una proyección en planta de su parte interna, indicándose en las propias figuras la situación de planos diametrales I-I- y II-II que dan origen a las propias proyecciones.

La figura 3 es una vista en perspectiva del nuevo dispositivo de corte cuando se halla acoplado a un huevo para la separación de la parte superior de la cáscara del mismo.

Los elementos designados con números en los dibujos corresponden a las partes siguientes:

-1- y -2-, piezas anulares en forma de corona, la primera de las cuales forma el entrante interno -3-, mientras que la segunda tiene su borde interior aguzado; -3- y -4-, salientes en forma de apéndices de manejo, derivados en las zonas -5- y -6-, solidarias, respectivamente, de piezas -7- y -8- en forma de sector de corona circular, al igual que las piezas -9- y -10-, quedando situadas las cuatro en disposición concéntrica, en la manera que se ve en el segundo dibujo y guiadas en el interior de la caja anular definida por los elementos -1- y -2-; -11-, resorte filar en forma de arco de círculo, introducido en un entrante acanalado practicado en cada una de las cuatro piezas antes citadas, constitutivas de una corona circular incompleta, siendo -12- y -13- los extremos del propio resorte; -14- y -15-, piezas metálicas y laminares, en forma de sectores de corona circular, con sus lados menores dentados, acopladas a los elementos -7- y -8-, respectivamente, mediante unas pestañas en forma de

6+5:75

- 172055<sup>2</sup> 0 AGU



pequeñas lengüetas; -16- y -17-, piezas dentadas análogas a las anteriores.

- El examen de los dibujos, particularmente de la figura 2, permite comprender que, al aplicar a los apéndices -3- y -4- sendos esfuerzos en la dirección de las flechas, se produce la aproximación de aquéllos y la flexión del resorte -11-, con la consiguiente aproximación de las piezas dentadas -14- y -15-, -16- y -17-, disminuyendo el diámetro del espacio circular interno definido por el grupo de los cuatro elementos descritos.
10. Exteriormente se apreciará únicamente el cuerpo anular formado por las piezas -1- y -2-, los cuales se acoplan por sus bordes periféricos -18- y -19-, emergiendo los apéndices -3- y -4-, e interiormente los sectores dentados móviles.
- Todo cuanto no afecte, altere, cambie o modifique la esencia del dispositivo descrito, será variable a los efectos del actual Modelo.
- 15.

N O T A.

Se reivindica como objeto de este registro por Modelo de utilidad:

20. 1.- Dispositivo cortador para huevos, caracterizado esencialmente por estar constituido por un cuerpo en forma de anillo definido por dos mitades asociadas, definiendo una caja aplanada en figura de corona circular, cuyo interior contiene cuatro piezas en forma de sectores de corona, dos de las cuales
25. poseen apéndices emergentes al exterior a través de una abertura delimitada por los dos componentes del cuerpo envolvente, quedando relacionados los cuatro elementos que definen idealmente la corona, mediante un resorte filar en forma de arco de círculo, alojado en un espacio acanalado y curvilíneo practicado en aquellas
30. piezas, cada una de las cuales es portadora de una pieza laminar metálica en forma, asimismo, de sector de corona, con un

26-8-78

172055  
-4-

20 AGO 1978



- dentado en su lado curvilíneo menor, definiendo en conjunto medios de perforación y corte para la parte superior de la cáscara de un huevo, que resulta así separada en forma de casquete por accionamiento de los apéndices emergentes y la aproximación
5. simultánea de los cuatro elementos dentados.

Sean cuales fueren las circunstancias que concurren en la esencialidad del Modelo de utilidad, definido en la anterior reivindicación, cuyo objeto es:

2.- "DISPOSITIVO CORTADOR PARA HUEVOS".

10. Consta la presente memoria de cuatro hojas foliadas, mecanografiadas por una sola cara y de los dibujos unidos a la misma.

Barcelona, 20 AGO 1978

P.A. de MERY, S.A.,



FIG. 1

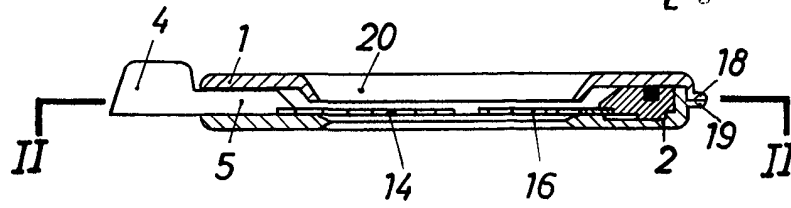


FIG. 2

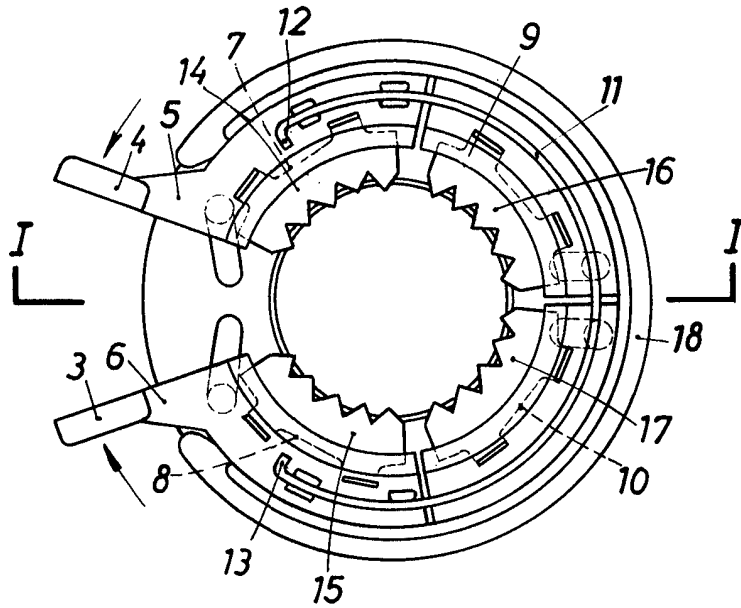
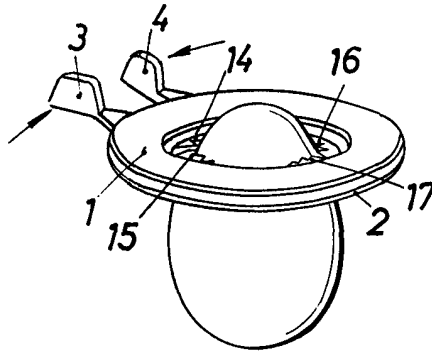


FIG. 3



BARCELONA, 20 AGO 1971.  
P.A.

ESCALA VARIABLE