



172018

172018

P A T E N T E . D E I N V E N C I O N
POR "PERFECCIONAMIENTOS EN LAS CORDAS PARA ALGODON Y
FIBRAS ANALOGAS", a favor de DON EMILIO SERRA REGI, de
nacionalidad española, residente en La Farga de Bebié
(Barcelona), calle de Comangle nº 10.-----

M E M O R I A D E S C R I P T I V A

La patente de invención a que se refiere la presente
memoria descriptiva, está destinada a garantizar la propie-
dad y el derecho a la explotación exclusiva, de unos per-
feccionamientos introducidos en la construcción de car-
das para algodón y fibras análogas.

Una de las ventajas que se obtiene con los perfeccio-
namientos de que se trata, es la de un más perfecto carda-
je de las fibras, a la vez que un mayor paralelismo de las
mismas a la salida de la máquina y una disminución consi-
derable de fibras rotas en el curso de la operación de
que se trata.

Una consecuencia de lo que se acaba de decir, es la de



conseguir una mayor regularidad de número a la salida de la máquina.

15 Otra ventaja que se logra, es la de un menor emborramiento de las garniciones de la bota y demás cilindros y partes que los llevan, con la consiguiente reducción de paros para la limpieza o descarga de aquellas y una mayor duración de las mismas, por no exigir esmerilados tan in-

20 tensos ni repetidos.

Uno de los perfeccionamientos de que se trata, consiste en reducir la velocidad del cilindro tomador, de 75 a 100, revoluciones por minuto. Con ello, se evita la acción violenta y rápida de las púas de la garnición del cilindro tomador contra las fibras mal ordenadas de la masa,

25 en forma de tela o lámina, obtenida por simple compresión del algodón entre los cilindros del batán. En esta forma, se evita la rotura de las fibras y el que las porciones pequeñas de las mismas que, con el polvo constituyen la berra, sean proyectadas con fuerza contra el gran tambor

30 penetrando entre las púas de la garnición del mismo.

Otro perfeccionamiento, consiste en separar el cilindro tomador del gran tambor y establecer encima y debajo de aquel un cilindro con garnición, en forma que, el algodón del cilindro tomador, no pasa al gran tambor sino que lo toma el nuevo cilindro inferior, y, de éste, pasa al gran tambor; pero, las masas de fibras de algodón que no estén perfectamente deshechas, las toma el nuevo cilindro superior y de éste pasan nuevamente al tomador, para

35 repetirse el ciclo descrito tantas veces como sea necesario hasta lograr el perfecto cardaje de la masa de fibras de que se trate. Con ello, se consigue que el gran tambor arrastre fibras limpias y dispuestas ya paralelamente entre sí.

40



45

Para la mejor comprensión del objeto de esta patente, se acompañan los dibujos de la hoja adjunta en los que se representa, en forma esquemática en la Fig. 1, un alzado longitudinal de una carda con la mejora que se propone, y en la Fig. 2, un detalle, a mayor escala, del grupo del cilindro tomador.

50

55

Como se muestra en los dibujos, el cilindro tomador 1, se separa del gran tambor 2, en forma que permita el paso a una gajga de 85 a 90 centésimas de milímetro, y por encima del mismo y por debajo, se establecen los cilindros 3 y 4, con guarnición metálica, galgado el primero a 25 centésimas del tomador 1, y a 18, del gran tambor 2, y el segundo, a 18 centésimas, tanto del tomador como del tambor.

60

65

Los cilindros 3 y 4, giran en el mismo sentido que el 1, y su movimiento lo reciben de una polea 7, solidaria al eje del cilindro llevador 8, que por una transmisión de correa trapezoidal lo transmite a una rueda 9, montada en un eje establecido en la bancada de la máquina. La rueda 8, va acoplada a una de cadena y mueve el cilindro 5. Este, por el extremo opuesto del mismo, acciona mediante ruedas dentadas o cadena, el cilindro 4.

En 5, se dibujan las cuchillas, y en 6, la rejilla que forma parte del cilindro tomador.

70

Los detalles constructivos, las dimensiones, y los materiales de fabricación de los cilindros 3 y 4, serán variables como lo será el sistema de sustentación, montaje y guía de que vayan provistos.

75

Variará igualmente cuanto afecte a la carda en que se apliquen los propios perfeccionamientos y en general en cuanto no altere, cambie o modifique, la esencialidad del



objeto de la patente descrita.

- N O T A -

Se REIVINDICA como objeto de esta PATENTE :

80 1º Un perfeccionamiento en la construcción de cardas para algodón y fibras análogas, que consiste en reducir la velocidad del cilindro tomador, de 75 a 100, vueltas por minuto, a fin de evitar la acción perjudicial de las púas de la guarnición de aquel sobre las fibras de la tela o lámina de algodón procedente del batán.

85 2º Otro perfeccionamiento en las propias máquinas que, en su esencialidad, consiste en separar el cilindro tomador del gran tambor, de modo que entre uno y otro, pase una galga de 85 a 90 centésimas, estableciendo encima y debajo del propio tomador, un cilindro, por el que, el algodón del tomador, pasa al nuevo cilindro inferior y de éste al gran tambor, y las porciones de algodón no cardadas, son tomadas por el nuevo cilindro superior que las pasa nuevamente al tomador, repitiendo este ciclo de funcionamiento hasta llegar al cardado completo del mismo en
90 forma que el gran tambor solo llevará, a partir del referido nuevo cilindro superior, fibras de algodón limpias y dispuestas paralelamente entre sí.

100 3º El perfeccionamiento de la reivindicación segunda, en el que, el nuevo cilindro inferior empleado, es accionado desde el eje del cilindro llevador por una transmisión de correa trapezoidal que vá desde dicho eje hasta un eje intermedio y de éste, por una transmisión de cadena, hasta el eje del propio cilindro inferior, y éste, a su vez, acciona al superior por el extremo contrario, mediante un



- 5 -

172018

105

trabajos.

de "PERFECCIONAMIENTOS EN LAS GARDAS PARA ALGODON Y
FIBRAS ANALOGAS"

Madrid de 31 DIC. 1945 de

Emilio SERRA REGI

P. A.

[Handwritten signature]

Fig. 1

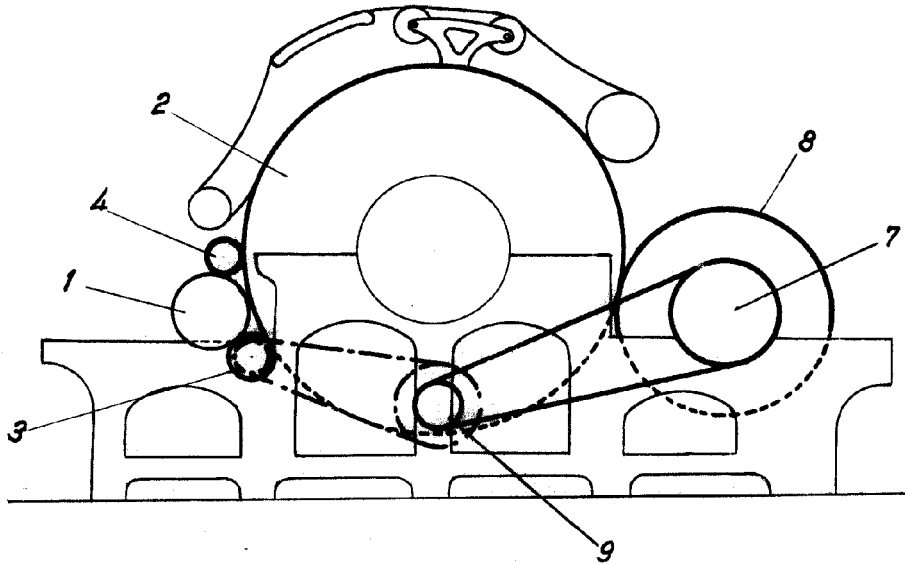
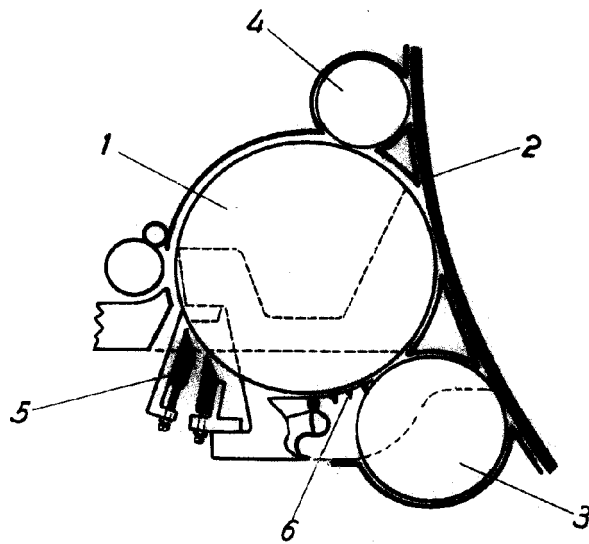


Fig. 2



ESCALA VARIABLE.

Emilio Serra Regi