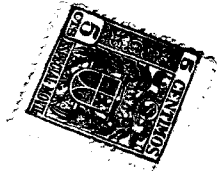


172017



MEMORIA DESCRIPTIVA

del
CERTIFICADO DE ADICIÓN
que se solicita

a favor de

DON JUAN GUILLEN PAEZ, de nacionalidad española, residente en Pedrera (Sevilla), Av. Jose Antonio 88 por:

"MEJORAS INTRODUCIDAS EN EL OBJETO DE LA PATENTE PRINCIPAL NUMERO 168.844"

5 Los continuos ensayos hechos con la máquina para extracción del aceite, objeto de la patente de invención número 168.844 que le fué concedida al solicitante en 3 de febrero de 1945, han dado como resultado el obtener unas reformas en la citada máquina y, al propio tiempo, ampliar la misma con otros elementos que la hacen más eficiente para el fin a que se destina.

10 Al mismo tiempo se ha estudiado detenidamente la cuestión observandose que influye mucho en la elaboración del aceite, factores tan esenciales como la temperatura, estado de madurez del fruto y sobre todo el almacenado.

Con las mejoras que se introducen en esta memoria se procura conseguir varios objetivos de suma importancia, tales son:

15 1.- Evitar el almacenamiento del fruto porque las fábricas de hoy darán más del doble del rendimiento.

2.- Evitar, por lo menos, el 80% de rotura de capachos que es un gravamen enorme para esta industria.

20 3.- Sacar separado el orujo de las partes huesosas de la aceituna que servirá para combustible y de la parte carnosa de la pulpa sacriamos otro orujo de gran provecho para la alimentación del ganado.

25 4.- 4.- Aumentar la producción de aceite comestible de un 8 al 10% al prescindir de las orujeras y sacarlo todo por este procedimiento.

Para mayor comprensión de lo que se solicita proteger vamos a describirlo valiendonos de los adjuntos dibujos que se detallan de la forma siguiente:

30 En la figura 1 de la hoja 3 se ve la termodisgregadora instalada al pié del moledero que no figura en el dibujo, termodisgregadora que sirve para facilitar el que la pulpa de la aceituna molida caiga dentro de ella misma.

Esta termodisgregadora va dotada de una calefacción



5 3.- Las mismas mejoras de las reivindicaciones 1 y 2, caracterizadas porque a la termodisgregadora descrita anteriormente, va adosada otra de iguales características y que sirve para recibir la pulpa del molidero, cuya pulpa después de elaborarse pasa a la segunda termodisgregadora por un tubo de comunicación que tiene en su parte baja.

10 4.- Las mismas mejoras de las reivindicaciones 1, 2 y 3, caracterizadas porque debajo del aparato prensador ya descrito va una tolva que recibe el aceite y partes blandas de la pulpa, cuya tolva lleva debajo un mecanismo de ocho tapones ovalados, para abrir o cerrar otros tantos salideros, accionado por medio de un volante que se maneja desde el exterior. Al mismo tiempo, la tolva de referencia tiene en la parte baja un fuelle de tela metálica y lona, cuya parte superior coincide con los salideros de la tolva. Este fuelle va montado en un eje roscado, siendo accionado por dos poleas que trabajan en giro invertido, poniendo el eje en marcha en virtud de un embrague que se mueve por una palanca y embraga en unos pivotes de hierro que van fijos al eje, el cual, al ponerse en movimiento hace avanzar o retroceder la pieza roscada del fuelle.

25 5.- Las mismas mejoras de las reivindicaciones 1, 2, 3 y 4, caracterizadas, porque en la parte inferior derecha de la termolavadora, va un tubo comunicador a una tolva que en la parte de debajo y por el interior, lleva un transportador espiral que transporta la pulpa que ha caído por decantación al fondo, pasandola a un transportador espiral vertical que la hace subir, entrando en la tolva inmediata. Estas tolvas se componen de una instalación de ocho o diez según convenga y por su parte superior tienen un mecanismo compuesto de un eje y unos piñones montados en él para poner en movimiento los transportadores verticales, del último de los cuales pasa la pulpa a un tromen de paredes perforadas por las que sale el líquido, pasando dicha pulpa a una tolva que hay al final.

30 6.- MEJORAS INTRODUCIDAS EN EL OBJETO DE LA PATENTE PRINCIPAL NUMERO 168.844.

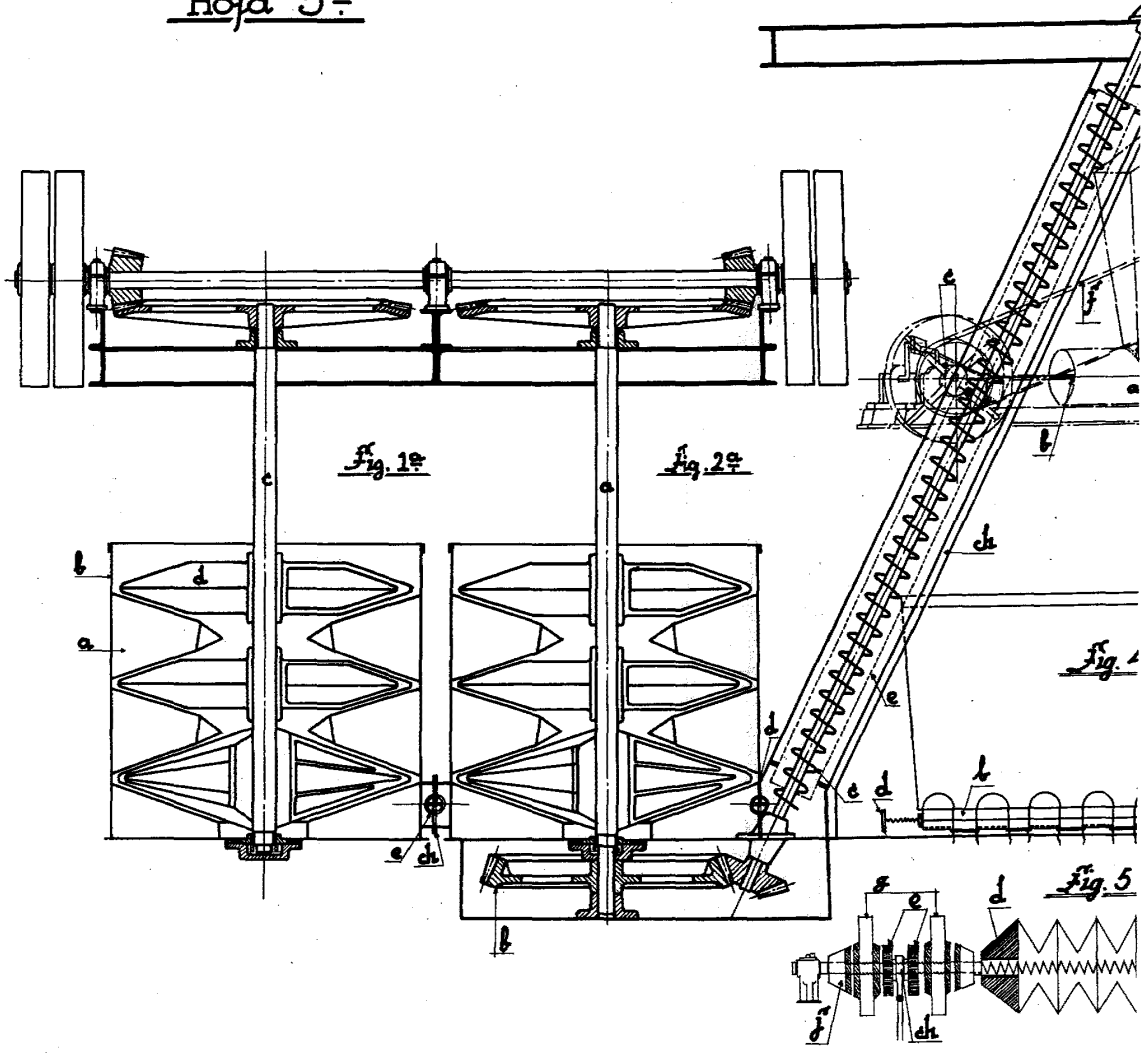
35 Consta la presente memoria de cuatro páginas mecanografiadas y foliadas por una sola cara, y dibujos.

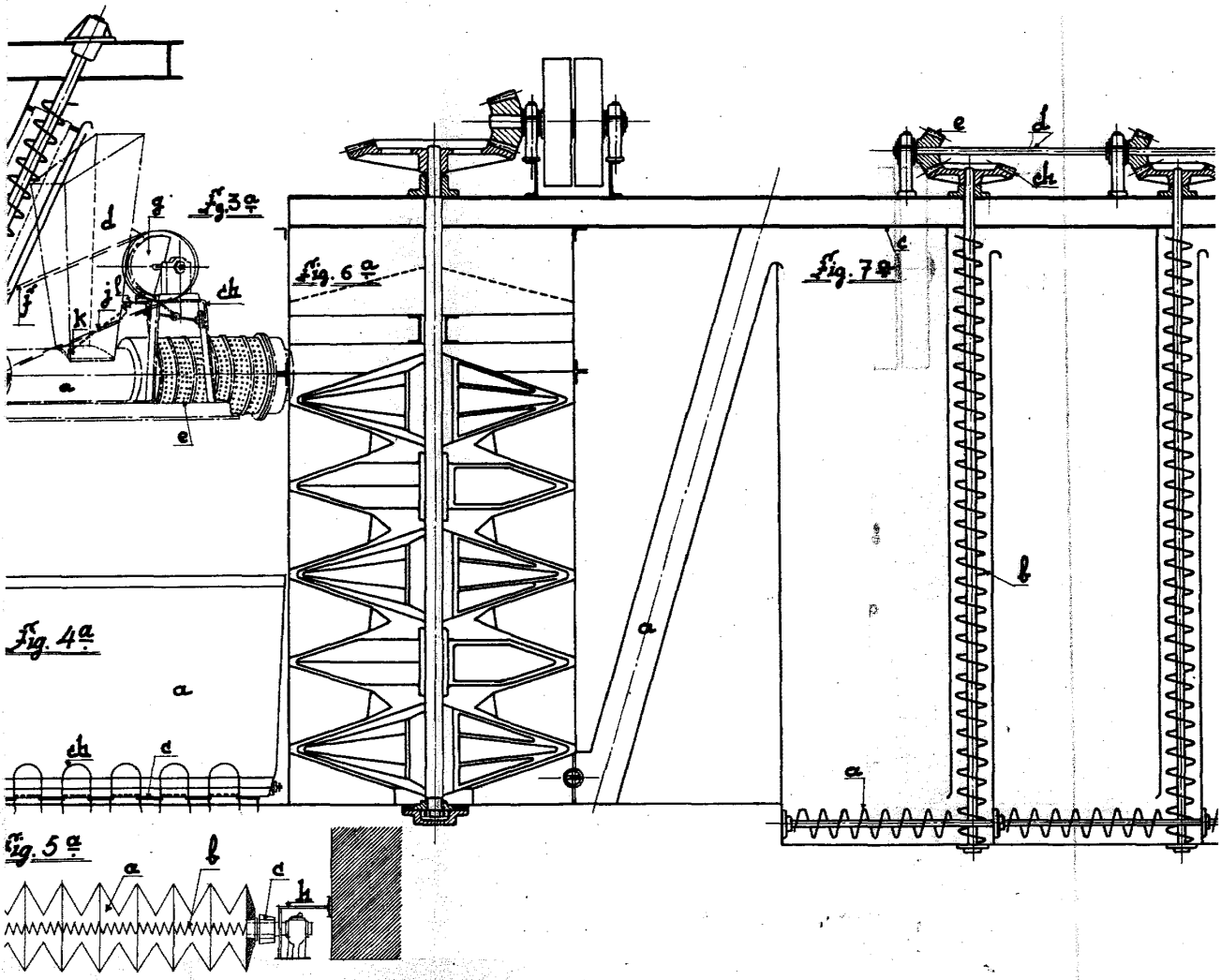
Madrid, 31 de diciembre de 1945.

Juan Guiblin

D. Juan Guillén Paéz

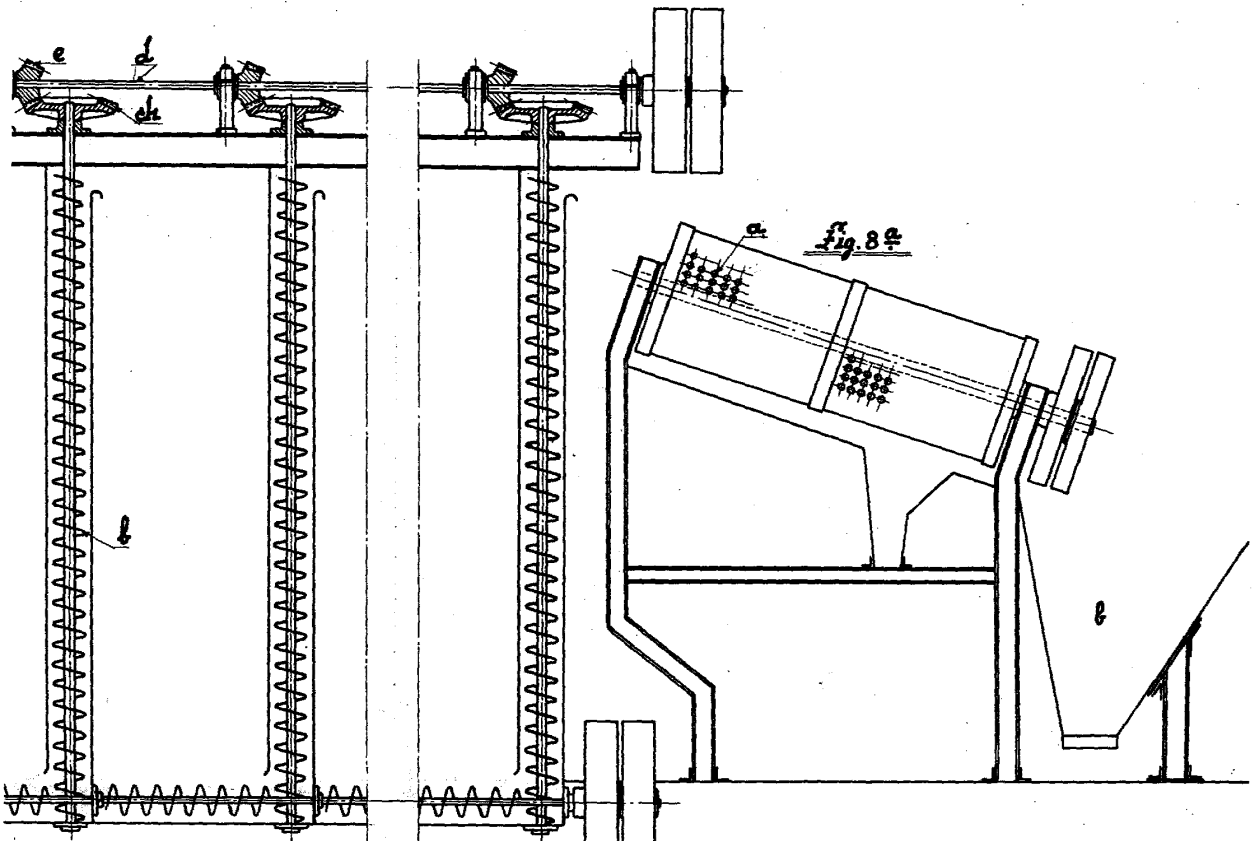
Hoja 3ª





3/3

172397



Juan Guillen