



172012

SECCION DE PATENTES  
 CLASIFICACION C.  
 CLAS. G 09  
 SUBCL. B

MEMORIA DESCRIPTIVA

=====

Correspondiente al registro de Modelo de Utilidad que, por  
 veinte años, se solicita a favor de Don Enrique GIMENEZ MA-  
 ÑANET, de nacionalidad española, residente en Barcelona,  
 calle Génova, nº 19, - - - - -

5.

p o r

"NUEVO JUEGO PARA EL ESTUDIO DE LAS CIENCIAS APLICADAS".

=====

El presente Modelo de Utilidad se refiere a un  
 nuevo juego para el estudio de las ciencias aplicadas que  
 merced a su facil difusión y a los elementos que lo compo-  
 nen permiten introducir al niño en el estudio elemental de

10.



172012

la ciencia de que se trate y jugar con los pequeños experimentos que puede realizar con el mismo.

De esta manera el niño, además de divertirse, va iniciándose en los distintos aspectos de la ciencia que deberá cursar en el colegio.

Para una correcta interpretación, se describe a continuación, un caso de realización práctica, a título de ejemplo, no limitativo, del nuevo juego, acompañándose de una hoja de dibujos en la que:

En la figura 1 se representa en planta superior el conjunto del nuevo juego.

En la figura 2 se representan tres secciones verticales del conjunto del juego.

Y en la figura 3 una planta trasera de dicho conjunto.

Consiste la invención en que el nuevo juego está constituido por una lámina (1) de material adecuado contra la cual hay adosada una cubeta de material transparente, flexible, moldeada al vacío (2) que tiene internamente las cavidades oportunas (3) para alojar en las mismas los productos y artículos (4) con los cuales realizar un pequeño número de experimentos, elementales, habiendo en la parte trasera (5) de la lámina soporte (1) impresos los dibujos (6) y explicaciones oportunas (7) para realizar aquellos experimentos.

Se sobreentiende que en el presente caso serán variables cuantos detalles de construcción y acabado, no alteren, cambien o modifiquen la esencia de la invención.

N O T A



Descrito el objeto y utilidad de la invención, lo que se declara como no divulgado ni practicado en España, comprende las siguientes reivindicaciones:

5. 1ª.- Nuevo juego para el estudio de las ciencias aplicadas, caracterizado por el hecho de que el nuevo juego está constituido por una lámina de material adecuado contra la cual hay adosada una cubeta de material transparente, flexible moldeada al vacío que tiene internamente las cavidades oportunas para alojar en las mismas los productos
10. y artículos con los cuales realizar un pequeño número de experimentos, elementales, habiendo en la parte trasera de la lámina soporte impresos los dibujos y explicaciones oportunas para realizar aquellos experimentos.

15. 2ª.- NUEVO JUEGO PARA EL ESTUDIO DE LAS CIENCIAS APLICADAS.

Según se describe y reivindica en la presente Memoria descriptiva que consta de tres hojas foliadas y escritas por una sola cara y acompañada de una hoja de dibujos.

Madrid, a 27 de Agosto de mil novecientos setenta y uno.

P.A.,  
Antonio Aricho



FIG. 1

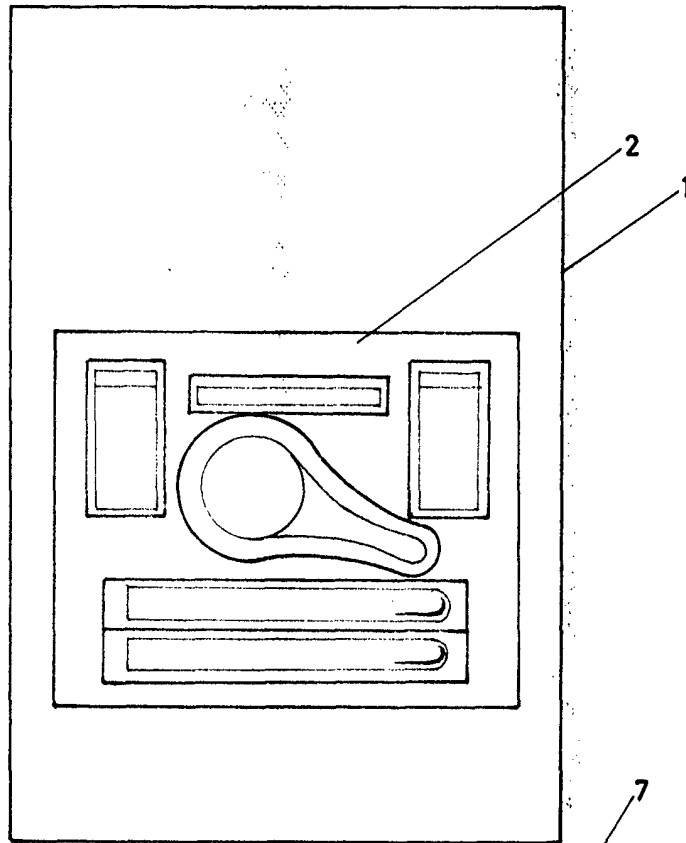
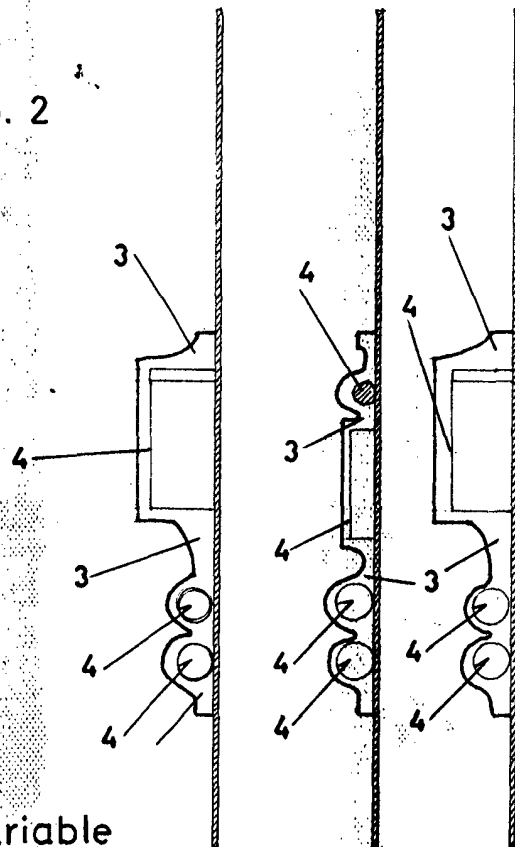
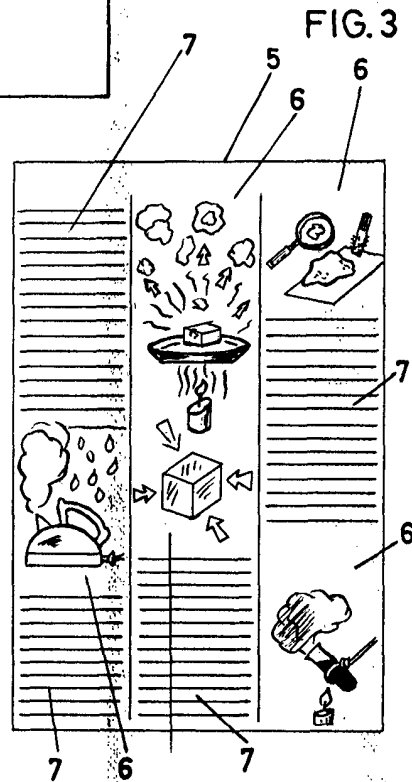


FIG. 2



Escala variable

FIG. 3



Madrid 27 Agosto 1971  
P.P.

*Enrique Gimenez Mañanet*