

26-9-73

172011



BACK
G.09
E

MODELO DE UTILIDAD

por V E I N T E años

a favor de D. Jesus Manuel Izquierdo Gil

de nacionalidad española

residente en BARCELONA.- Juan Guell, 95

por:

"DISPOSITIVO PORTADOR DE PLACAS DE IDENTIFICACION".-



5.- La presente invención, tal y como su enunciado indica, recae en un dispositivo portador de placas de identificación que al constituir una verdadera novedad sobre todo lo conocido hasta la fecha, el recurrente al entender que su objeto queda comprendido en el art. 171 y siguientes del Estatuto de Propiedad Industrial pasa a poner su protección al amparo de dicho texto legal regulador de la materia.

10.- Se caracteriza por la simplicidad de su función toda vez que al haberse logrado un soporte común a todo tipo de placas, de silueta coincidente simplifica costos.

15.- Dicho dispositivo comprende una pieza soporte plana y convenientemente silueteada que en una de sus superficies se ha practicado un vaciado también de silueta adecuada, mientras que por la cara opuesta, dicho soporte, cuenta con la disposición íntima de nervios roscados para su adaptación al útil en que se haya de disponer.

20.- Para una efectiva adaptación del dispositivo y a fin de evitar deterioros en el lugar en que se coloque se ha previsto que dicho dispositivo se acople sobre una plancha de material blando y de silueta coincidente la cual y en su zona intermedia lleva prevista una acanaladura para facilitar el paso de los nervios roscados.

25.- Por último tenemos que al contar con el cajado la pieza superficie plana, permite el alojamiento en ella por encaje de la placa que contiene el motivo ornamental o indicativo preestablecido.



5.- Para la mejor comprensión de la invención preconizada, se acompaña una hoja de planos, en los que la figura 1ª es una vista en sección longitudinal del conjunto, la figura 2ª es una vista en planta de la placa soporte, la figura 3 es otra vista en planta de la placa comportadora del motivo ornamental o indicativo y la figura 4ª es una vista también en planta de soporte blando de las dos anteriores.

10.- En las distintas figuras, la numeración que se ha hecho constar tiene el mismo significado y por ello tenemos:

- 1.- Placa soporte.
- 2.- Tuercas permanentes dispuestas en la parte posterior de la placa -1- para recibir la acción del nervio roscado -7-.
- 15.- 3.- Zona rebajada y conformada, dispuesta en la superficie externa de la placa -1-.
- 4.- Plaqueta a disponer en la zona cajeadada -3-.
- 5.- Pieza soporte de material blando.
- 20.- 6.- Acanaladura dispuesta en la parte dental de la pieza soporte -5-.
- 7.- Esparragos roscados para la fijación del conjunto.

25.- Para la utilización y organización del modelo preconizado, tenemos que, se ha practicado una zona rebajada convenientemente conformada -3-, cuya zona rebajada ha de coincidir en tamaño y forma con la plaqueta -4- a alojar en su seno y que es portadora de simbolos o similares.

En la cara opuesta, dicha placa soporte -1- lleva



5/4 adosada una pareja de tuercas -2- que reciben y retienen a otros tantos esparragos roscados -7- y el conjunto así logrado, descansa sobre una plancha de silueta coincidente -5- de propiedades amortiguadoras, permitiendo el paso de los nervios roscados, para su fijación, la acanaladura -6- con que cuenta dicha plancha -5-.

10.- Seran independientes del objeto de la presente invención, los materiales, forma, colores y dimensiones y en general todo cuanto no altere, cambie o modifique la esencialidad de la invención.

15.- Descrita suficientemente la naturaleza y objeto de este Modelo de Utilidad, se hace constar que las características esenciales sobre los que han de recaer la concesion del mismo, estan comprendidos en las siguientes:

R E I V I N D I C A C I O N E S

20.- 1ª.- Dispositivo portador de placas de identificación caracterizado por comprender la disposición de una placa soporte que en una de sus superficies comporta un vaciado conveniente y debidamente perfilado para alojar en el una plaqueta coincidente en forma y tamaño, comportadora de medios de retención de espigas roscadas, que se hacen pasar para su adaptación, a traves de la ranura que se ha previsto en zona conveniente de una plancha blanda convenientemente perfilada, sobre la que se apoya el conjunto.

25.- 2ª.-DISPOSITIVO PORTADOR DE PLACAS DE IDENTIFICACION



Todo ello tal y como se describe y reivindica en la memoria que antecede que consta de CINCO hojas escritas a maquina por una sola de sus caras y planos que la ilustran.

Madrid, 27 de Agosto de 1.971



Fig. 1

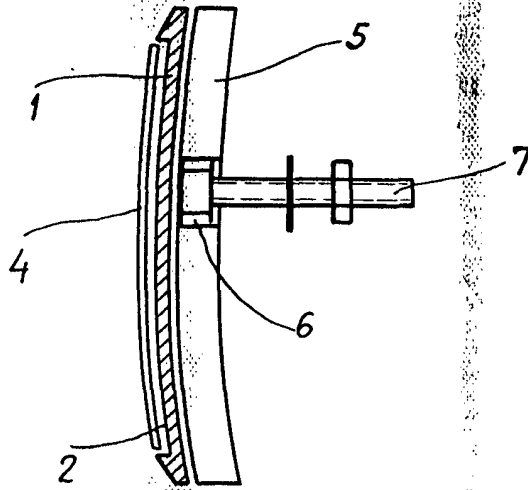


Fig. 2

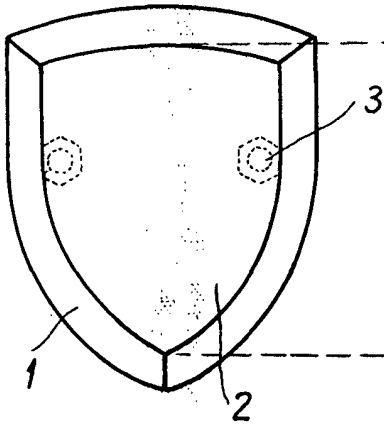


Fig. 3

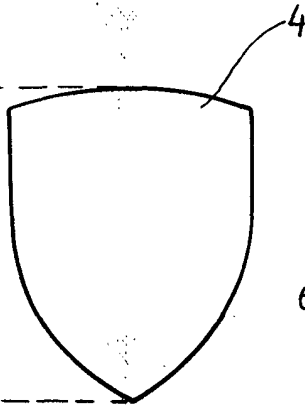
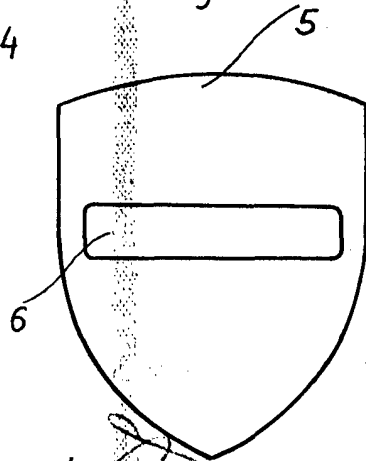


Fig. 4



Escala variable