

A/1
201072

25



171978

MEMORIA DESCRIPTIVA

— UN MODELO DE UTILIDAD.

DURACION: VEINTE AÑOS

OBJETO: "SUJETA LIBROS".

SECCION TECNICA
CLASIFICACION I. P. C.
CLASE <u>A 41</u>
SUBCLASE <u>G</u>

Solicitante: D. Wilbur ROY Dawson y D^a Francisca GRANADOS Caballero.

Residencia: MADRID.- Avda. del Padre Piquer, 38-1^o-D.

Nacionalidad: norteamericana y española.

La presente descripción se refiere, como su enunciado indica, a un sujeta libros sumamente sencillo, susceptible de soportar uno o más libros adosados de forma que el lomo se presente verticalmente.

5 El objeto que se preconiza comprende sustancialmente una placa rectangular de dimensiones variables, en cuya parte inferior comporta tres apoyos laminares plegados a escuadra, los dos extremos orientados en una dirección y el central en sentido opuesto.

10 La placa soporte citada puede ser de superficies completamente lisas o bien decoradas por impresión de diversos motivos ornamentales planos o en relieve.

La naturaleza del material constitutivo puede ser muy diverso, como por ejemplo plástico, metal, e incluso madera; según el tipo de material aplicado, los apoyos laminares pueden formar parte de la propia placa, plegándolos convenientemente, o bien ser postizos y solidarizados en una segunda fase de producción.

15 El soporte así constituido permite asegurar su posición de uso con la colaboración del primer libro que se adose, puesto que los cantos sobre el que asienta el propio libro descansa sobre las placas de apoyo del soporte, con independencia del lateral del soporte sobre el que se adose.

25 La simplicidad constitutiva del objeto que se preconiza, permite que su fabricación se logre a precios extraordinariamente reducidos, permitiendo la fabricación en serie, incluso en lotes de alta tirada, recibiendo un atractivo de gran efecto decorativo mediante la inserción de cualquier motivo ornamental, como por ejemplo flores, dibujos varios de innumerables objetos y paisajes, e incluso de carácter publi-

30

17 1978



10:72
citarlo.

35 A continuación se hará una descripción completa del aludido Modelo con referencia a los planos que se acompañan, en los cuales se representa, a símple título de ejemplo, no limitativo, una forma preferente de realización susceptible de todas aquellas modificaciones de detalle que no alteren fundamentalmente sus características esenciales.

En el mencionado plano:

40 La figura 1, representa una planta de la lámina sujeta libros desarrollada.

La figura 2, muestra una composición terminada de dicho sujeta libros.

45 Según queda representado en el ejemplo de ejecución que se ha tomado para realización del sujeta libros que se preconiza, se parte de una placa laminar (1) de forma rectangular de dimensiones variables, en cuya parte inferior, a una altura conveniente se previene una línea de plegado (3) que limita dos cortes (2) perpendiculares al borde inferior, de modo que determinen dos porciones laterales (4) y una central
50 (5) susceptibles de ser plegadas a escuadra sobre la línea (3) de forma que las porciones laterales (4) se dirijan en una dirección y la central (5) en sentido opuesto, tal y como se representa en la figura 2, creando así tres placas o láminas de apoyo sobre un plazo horizontal que puede formar
55 parte de una mesa, estantería u otro mueble.

En estas condiciones, el primer libro que se adose sobre cualquiera de las superficies verticales descansa sobre las láminas de apoyo (4 ó 5) impidiendo, por el propio peso del libro, que el soporte se desplace o se abata.

60 Las superficies de la placa laminar (1) pueden pre

29-10-72

17 19 78²⁵



sentarse totalmente lisas o dotadas de motivos decorativos planos o en relieve, así como inscripciones y dibujos publicitarios.

65 En el ejemplo de realización representado, las láminas de apoyo (4 y 5) forman parte de la propia placa (1), produciéndose la base de asiento por plegado de aquellas láminas (4 y 5); no obstante, es necesario hacer constar que las repetidas láminas pueden ser de origen independiente con respecto a la placa (1), solidarizándolas en una segunda fase de producción por medios adecuados, cuando la materia
70 constitutiva del objeto no sea lo suficientemente maleable, como es el caso de la madera, o cuando las materias de la placa (1) y láminas de asiento (4 y 5) sean de distinta naturaleza.

75 La forma, dimensiones y materiales podrán ser variables y en general cuanto sea accesorio o secundario, siempre que no altere, cambie o modifique la esencialidad del objeto que se describe.

80 Los términos en que queda redactada esta Memoria son ciertos y fiel reflejo del objeto descrito, debiéndose tomar con carácter amplio y nunca en forma limitativa.

=.=.=.=.=



N O T A :

=====

EL MODELO DE UTILIDAD que se solicita, deberá recaer, precisamente, sobre las particularidades características de las siguientes reivindicaciones:

85 1). Sujeta libros, caracterizado por que consta de una placa plana rectangular susceptible de ser decorada convenientemente, de dimensiones variables, en cuya base presenta tres apoyos laminares iguales formando escuadra, cuyos laterales están orientados en un sentido y el central en dirección opuesta creando una base de sustentación.

90 2). Sujeta libros, según la anterior reivindicación, caracterizado porque los tres apoyos laminares forman parte de la propia placa rectangular, estando delimitados por una línea de plegado y dos cortes perpendiculares al borde de inferior que llegan hasta la línea de plegado, de modo que las porciones laterales y la central se plieguen a escuadra en sentidos opuestos alternativamente para formar la base de sustentación, mientras que la placa rectangular queda en posición de recibir uno o más libros adosados.

100 3). "SUJETA LIBROS".

=.=.=.=.=

Todo ello según queda expuesto en la presente Memo-

20-10-72

- 6 -

17 1978

25



ria que consta de seis hojas foliadas y mecanografiadas por una sola cara y una hoja de dibujos que con la misma se acompaña.

MADRID, 25 AGO. 1971

P.A.

Modesto Polo
P.P.

A handwritten signature in cursive script, which appears to be 'Modesto Polo'. The signature is written in dark ink and is crossed out by a single, straight diagonal line that extends from the top right towards the bottom left.

5 3 5 618
25 AGO 1971
ESTADO ESPAÑOL
D. P. P.
CINCO CTS

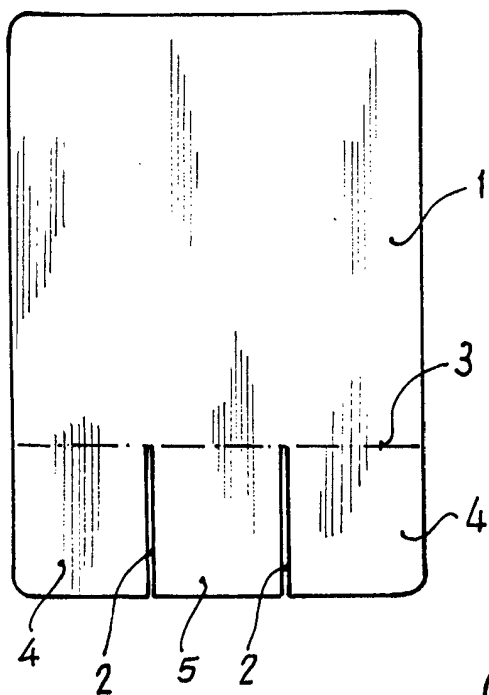


Fig. 1

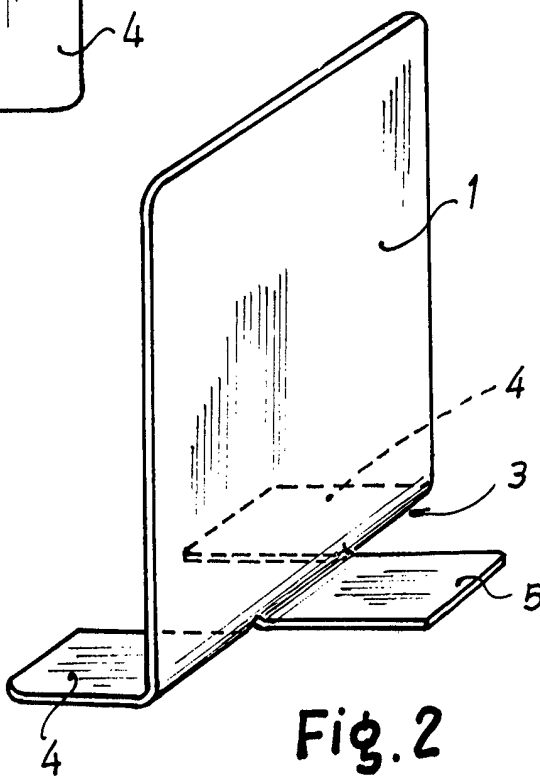


Fig. 2

Madrid, 25 AGO. 1971
Modesto P. P.
P. P.

Escala variable