

171971



1945

P - 4485

File C-310.-FGB/SMH.

MALE REPRODUCCION
POR DEFECTO DEL ORIGINAL

27 DIC. 1945

171971

MEMORIA DESCRIPTIVA

para solicitar

P A T E N T E D E I N V E N C I O N

en

E S P A Ñ A

por VEINTE años

a nombre de A. G. COSSOR LIMITED, entidad británica, esta-
blecida en Inglaterra, por:

"UN TUBO DE RAYOS CATODICOS".

-0-

Este invento se refiere a tubos de rayos ca-
tódicos.

Es bien sabido que las pantallas fluorescen-
tes que contienen sulfuros se anegrecen cuando se bombar-
dean con iones negativos, de manera que se reduce su res-
puesta al bombardeo electrónico; y se han propuesto varios
medios para impedir que los iones negativos que se engendran
en la región catódica lleguen al blanco, donde pueden produ-



171971

cir éste u otros efectos perjudiciales.

El fenómeno utilizado a este efecto, tanto en casos anteriores como en el presente invento, es la diferencia en la capacidad de respuesta de los electrones y los 5 iones negativos a la fuerza deflectora de un campo magnético. Así, en algunas disposiciones, los electrodos en la proximidad del cátodo se disponen de manera que producen un rayo divergente de electrones que tiene un eje inclinado con respecto al eje del rayo convergente en que los electrones entrarán 10 finalmente en la región de los campos deflectores variables. El rayo, con preferencia antes de llegar a la región intermedia en que se convierte de la divergencia a la convergencia, se hace pasar por un campo magnético fijo, con lo cual los electrones se desvian hasta que su eje coincide con el eje 15 del trayecto a lo largo del cual han de entrar finalmente en la región de los campos deflectores variables. Los iones negativos, que son indeseables, pero están presentes en el rayo divergente, que entra en el campo magnético fijo, no son apreciablemente desviados por este campo. Por tanto, o bien chocan 20 con un electrodo o con el lado de la ampolla del tubo, y se impide que lleguen al blanco. Con preferencia se dirigen de manera que choquen con un revestimiento conductor en el lado del cuello de la ampolla del tubo o con un electrodo situado dentro de este cuello.

25 Es un objeto del invento, al propio tiempo que crea medios para impedir que los iones lleguen al blanco, permitir la conservación del diseño normal en el cual la ampolla y los electrodos de bombardeo son simétricos en torno de un



171971

eje común, siendo esto de gran conveniencia para la fabricación. Toda la ampolla del tubo es rotativamente simétrica sobre el eje de su cuello; y la inclinación necesaria, con respecto a este eje, del rayo que sale de la triodo preliminar, o estructura equivalente, se obtiene por la colocación asimétrica de los electrodos de la misma.

Los distintos detalles del invento se exponen como puntos 1º, 2º y 3º de las reivindicaciones con que termina esta Memoria.

La descripción siguiente se refiere al dibujo adjunto, que muestra un corte diametral dado por el cuello de un tubo de rayos catódicos que incorpora el invento.

Dentro del cuello 1 del tubo de rayos catódicos va situado un bastidor de soporte de electrodos compuesto por varillas paralelas 2 y discos aisladores espaciados 3; de los tres discos representados, el inferior sostiene el cátodo 4 y la rejilla 5 del cañón electrónico, al paso que el central y el superior sostienen el primer ánodo 6. El cátodo 4 es de tipo plano, con el elemento calentador 7 dispuesto dentro del mismo. La rejilla 5 tiene la forma de un disco abierto que forma concavidad hacia el cátodo. El primer ánodo 6 tiene la forma de un cilindro cerrado con aberturas en sus paredes extremas; así la pared extrema inferior 8 del cilindro es el ánodo propiamente dicho, la porción periférica 9 constituye una pantalla, y la pared extrema superior 10 es el diafragma anódico.

El conjunto hasta ahora descrito, simétrico en torno del eje 11 del tubo, es bien conocido. Según el presente invento, sin embargo, la abertura 12 de la rejilla 5



171971

y la abertura 13 del ánodo 6 están ambas descentradas con respecto al eje 11-11.

Este desplazamiento de la abertura anódica 13 hace que el rayo electrónico que sale de la abertura de rejilla 12 (tanto si esta abertura de rejilla está también descentrada como si no) forme oblicuidad con respecto al eje 11. Para contrarrestar esta oblicuidad, se dispone un imán permanente o electroimán (no representado) para desarrollar en el interior del ánodo cilíndrico 6 un campo magnético de tal dirección y fuerza que hace que el rayo electrónico sea devuelto al paralelismo con el eje 11.

El desplazamiento de la abertura de rejilla 12 en la misma dirección que la abertura anódica 13 sirve para el objeto de asegurar que el rayo electrónico, después de ser oblicuado por la abertura descentrada 13 y restaurado al paralelismo por el campo magnético, no sólo es paralelo al eje sino coincidente con el mismo, de manera que sale de la abertura 14 que es central en el diafragma anódico 10 exactamente como lo haría en un tubo de rayos catódicos construido normalmente.

Así, cuando las aberturas de la rejilla y del primer ánodo están desplazadas en la misma dirección en la medida adecuada y se aplica un campo magnético restablecedor de fuerza adecuada, la pantalla fluorescente no propende tanto a "quemarse" como hasta ahora.

Puede observarse como un detalle deseable de la construcción representada que el disco aislador 3 que sostiene el cátodo 4 está situado virtualmente en el mismo plano



1945

177571

que el cátodo. En algunas construcciones anteriores, el plano del disco de sostén está debajo del del cátodo; pero si esta construcción se adoptara en el presente caso en que la abertura de rejilla esté descentrada cualquier basculación de la rejilla fuera de un plano normal al eje ll causaría variación en la magnitud del desplazamiento de la abertura de la rejilla.

En una realización efectiva del invento, las dimensiones fueron las siguientes:

La abertura 12 de la rejilla tenía un diámetro de 0.8 mm, y su centro estaba desplazado del eje ll en una distancia de 1 mm. La abertura anódica 13 tenía un diámetro de 4 mm y su centro estaba desplazado en 2.5 mm. La distancia entre las dos aberturas en dirección paralela al eje ll era de 3.5 mm. La porción cóncava de la rejilla 5 era de 2 mm de profundidad.

Esta solicitud que corresponde a la presentada en Gran Bretaña, el 28 de Diciembre de 1944, bajo el número 25964/44, se acoge a los beneficios del artículo 51 del vigente Estatuto sobre Propiedad Industrial.

- O - N O T A - O -

Los puntos de invención propia y nueva que se presentan para que sean objeto de esta Patente de Invención en España, por VEINTE años, son los siguientes:

1º. - Un tubo de rayos catódicos que tiene la envoltura y los electrodos simétricos en torno de un eje común,



177971

pero con las aberturas de rejilla y del primer ánodo excéntricas de dicho eje de manera que el rayo emergente no coincide con dicho eje, y que tiene un medio deflector que actúa sobre el rayo emergente para devolverlo a coincidencia con dicho eje.

5 2º. - Un tubo de rayos catódicos que tiene la envoltura y los electrodos de cañón simétricos en torno de un eje común, en el cual la abertura del primer ánodo está situada excéntricamente con respecto a dicho eje de manera que hace que el haz de rayos catódicos emergente se dirija en no coincidencia con respecto al eje, y en el cual un medio deflector
10 actúa sobre el rayo emergente para devolver el rayo electrónico al paralelismo con el citado eje.

 3º. - Un tubo de rayos catódicos que tiene la envoltura y los electrodos cañones simétricos en torno de un
15 eje común, en el cual las aberturas de la rejilla y el primer ánodo están descentradas en la misma dirección, y en el cual un imán devuelve el rayo a la coincidencia con dicho eje, siendo tal la cantidad de descentración que reduce en forma importante la "combustión" de la pantalla fluorescente.

20 4º. - Un tubo de rayos catódicos según se reivindica en el punto 1º, 2º o 3º, en el cual un disco de soporte para el cátodo y la rejilla del cañón electrónico está virtualmente en el mismo plano que el cátodo.

 5º. - Un tubo de rayos catódicos virtualmente
25 como se describe con referencia al dibujo adjunto.

 6º. - Un tubo de rayos catódicos.

Tal y como se describe en la Memoria que antecede, representado en el dibujo que se acompaña, y con los fines que



111971

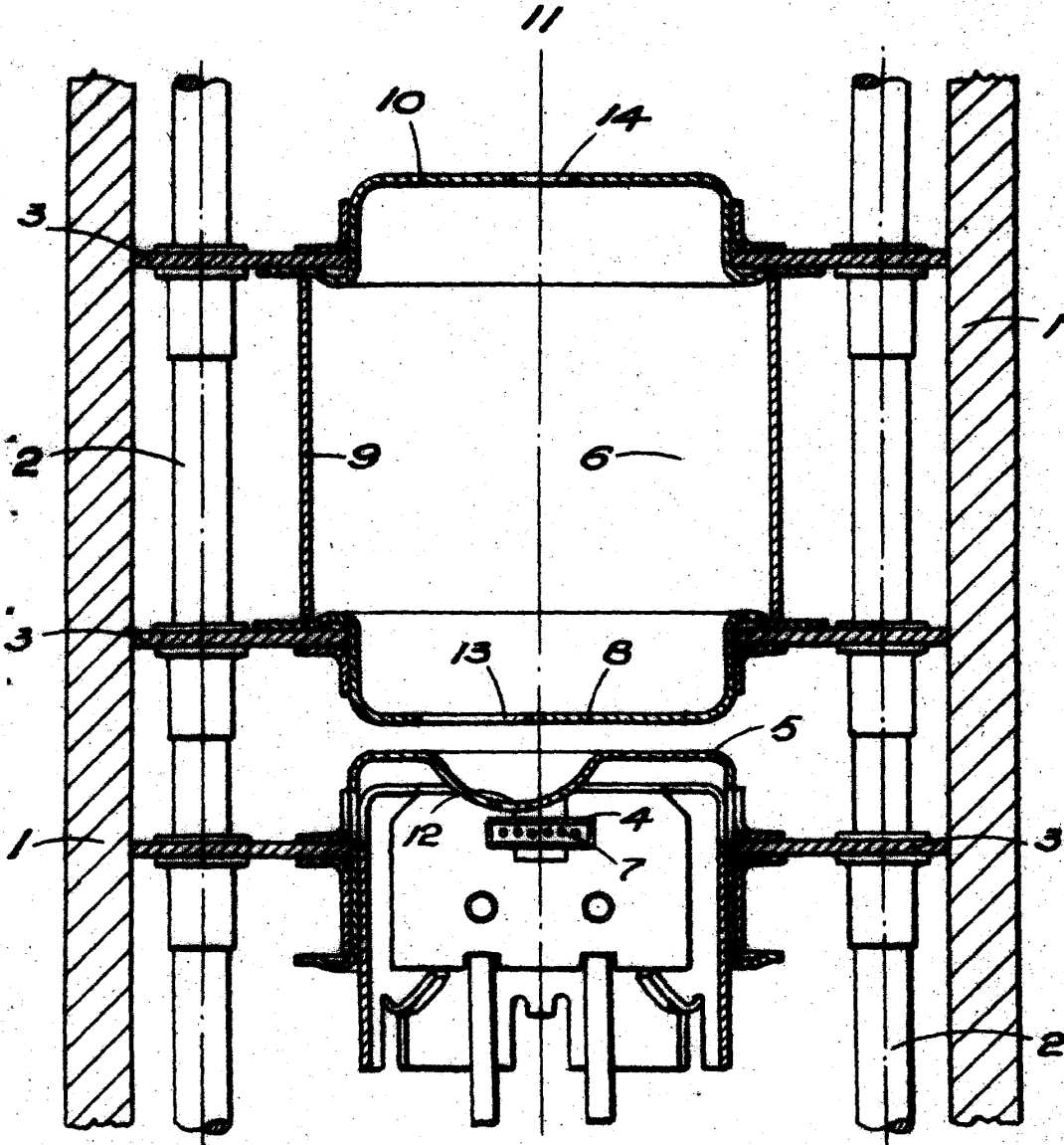
se han especificado.

Esta Memoria consta de seis hojas y la presente escritas por una sola cara.

Madrid, 27 DIC. 1945

P. A.
Alberto de Elizaburu
Por Poder

11137



11

P. - A. -

[Handwritten signature]