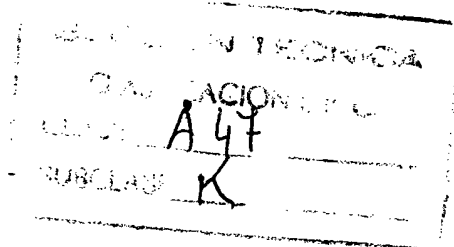


1470712

171962



MODELO DE UTILIDAD

por V E I N T E años

a favor de D. Francisco Garcia Hernandez

de nacionalidad española

residente en MADRID.- Mirabel, 17

por:

"DISPOSITIVO CONTENEDOR DE BLOQUES AMBIENTADORES".-

-----



5.- La presente invención, tal y como su enunciado indica, recae sobre un dispositivo contenedor de bloques ambientadores, que al constituir una novedad respecto a todos los conocidos hasta el día de la fecha en el mercado, el recurrente pasa a poner su protección al amparo de las leyes reguladores de Propiedad Industrial que rigen en nuestro país.

10.- Esencialmente queda constituido por un recipiente tubular de revolución circular que a la vez que cuenta con una sucesión de calados equidistantes en toda su superficie, esta dotado de elementos de encaje, con lo cual le permite, por un extremo recibir la acción de una tapa y por el extremo opuesto adaptarse a un dispositivo comportador de un elemento de retención del conjunto.

15.- Para la mejor comprensión de la invención que nos ocupa, se acompaña una hoja de planos y la numeración que en ella consta tiene el siguiente valor.

- 20.-
- 1.- Recipiente tubular.
  - 2.- Zona de calados paralelos y continuos.
  - 3.- Escalon de encaje de la tapa -4-.
  - 4.- Tapa.
  - 5.- Escalon de encaje al recipiente -1-.
  - 6.- Alojamiento para en el disponer de signos de identificación u oficiales.
- 25.-
- 7.- Dispositivo de cierre de la parte inferior del recipiente -1-.
  - 8.- Escalon del dispositivo -7- para recibir el elemento -1-.



- 9.- Faldon periferico del elemento -7-.
- 10.- Zoga anular de roscado del elemento -7- a la ventosa -11-.
- 11.- Ventosa de adaptación del conjunto.
- 5.- 12.- Macho roscado que se complementa con la zona anular -10-.

10.- Para la orfanización y funcionamiento del dispositivo que preconizamos, tenemos que el recipiente tubular -1- que en su interior se adapta el bloque ambientador permite la evaporación de este a traves de las rejillas -2- y al quedar cerrado dicho recipiente -1- por sus bocas, una de las cuales cuenta con la adaptación de la tapa -4- con facultad de quita y pon para su facil acceso al interior y la boca opuesta queda adaptada a un cuerpo discoidal -7- dotado de un faldón periferico -9- que a su vez comporta en su zona central un anillo de rosca -10- que recibe la acción de una ventosa -11- dotada de macho roscado coincidente -12-, con cuya relación se establece un soporte rigido del conjunto.

20.- Seran independientes del objeto de la presente invención, los materiales, forma, colores y dimensiones y en general todo cuanto no altere, cambie o modifique la esencialidad de la invención.

25.- Descrita suficientemente la naturaleza y objeto de este Modelo de Utilidad, se hace constar que las características esenciales sobre las que han de recaer la concesión del mismo estan comprendidas en las siguientes

#### REIVINDICACIONES

1ª.- Dispositivo contenedor de bloques ambientado-



5.- res, caracterizado por comprender un cuerpo tubular dotado de una sucesión de rejillas dispuestas en toda su zona circular, cuyo cuerpo es obstruido por una de sus bocas a través de una tapadera de quita y pon mientras que la boca contraria es interrumpida por un cuerpo discoidal dotado de faldón periférico y de una zona anula con roscado interior y que recibe la acción de una ventosa de retención a través de un macho roscado coincidente y que al efecto comporta.

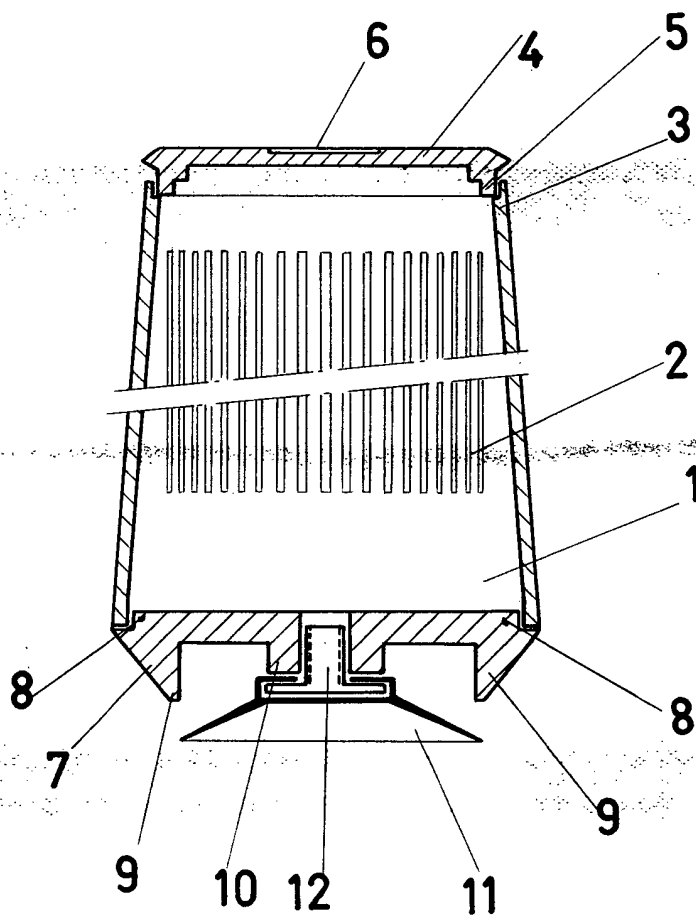
10.- 2ª.- DISPOSITIVO CONTENEDOR DE BLOQUES AMBIENTALES.

Todo ello tal y como se describe y reivindica en la memoria que antecede que consta de CUATRO hojas escritas a máquina por una sola de sus caras y planos que la ilustran.

15.-

Madrid, 24 de Agosto de 1.971

171962



ESCALA VARIABLE